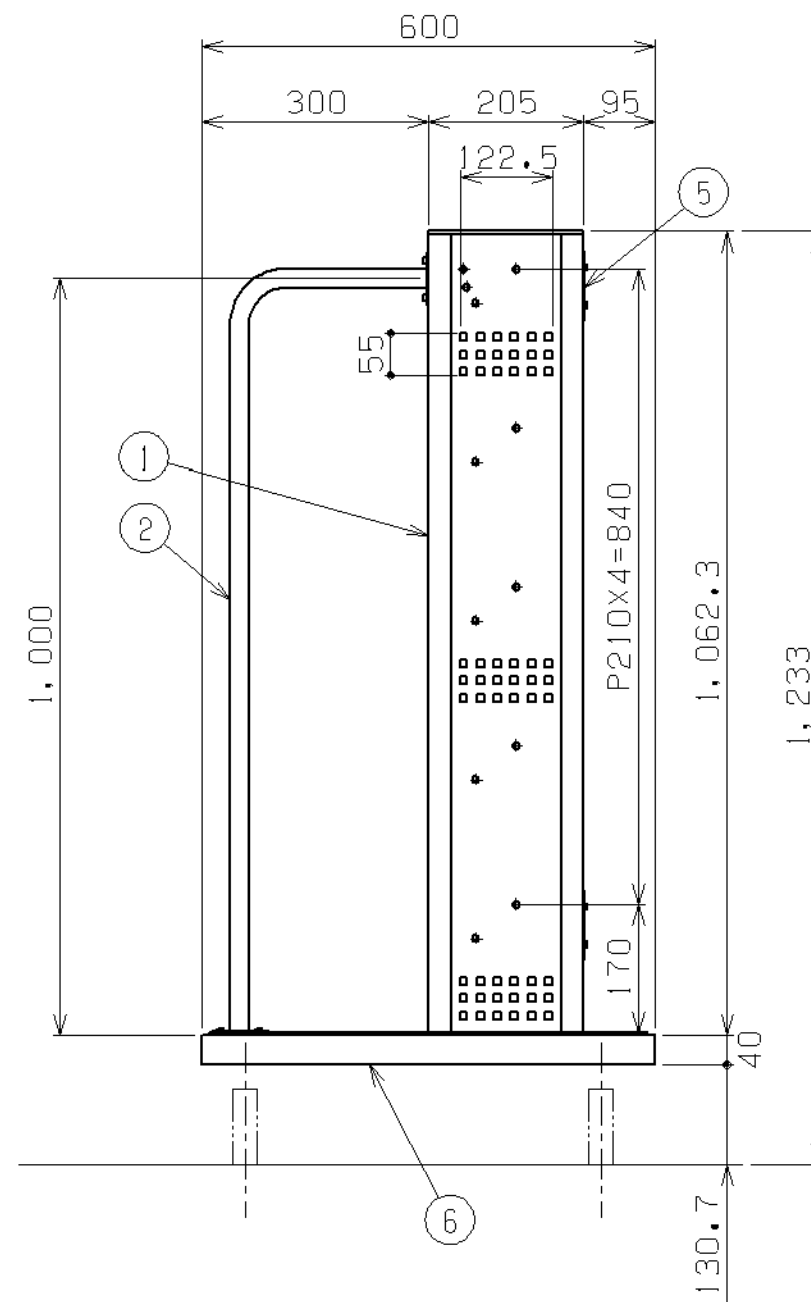
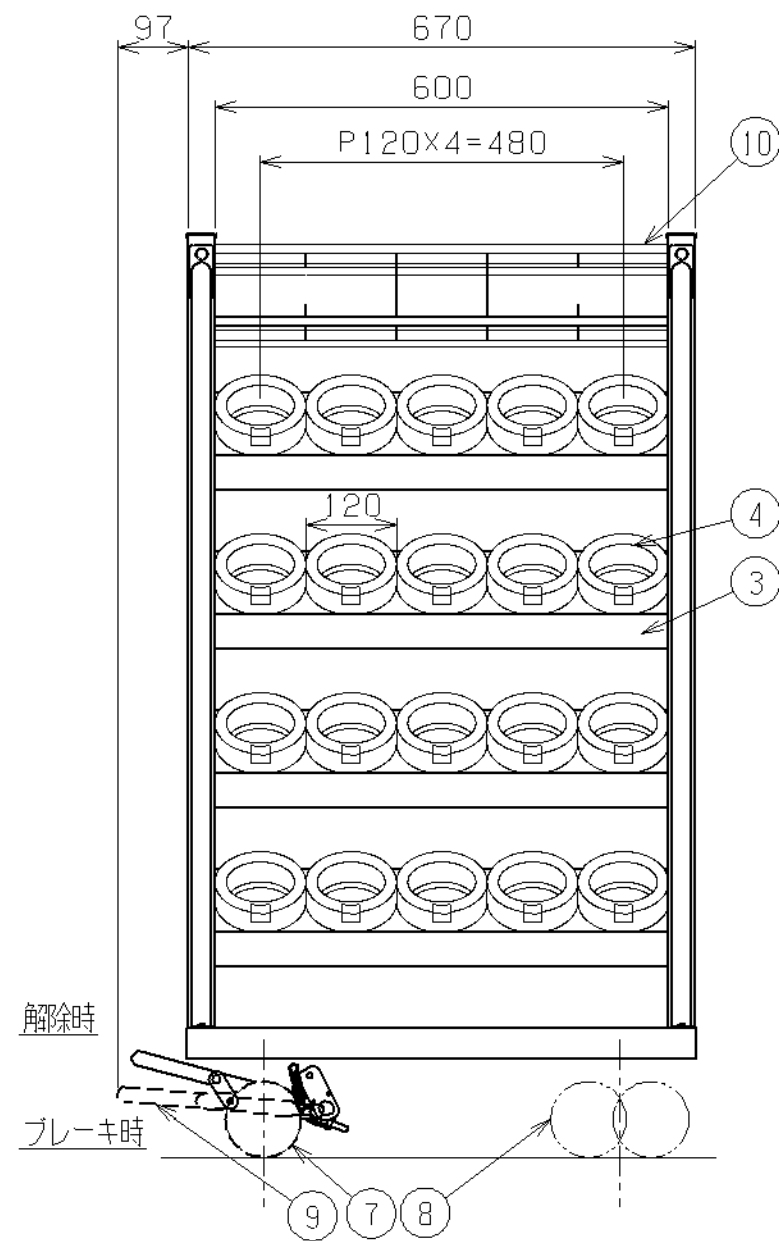
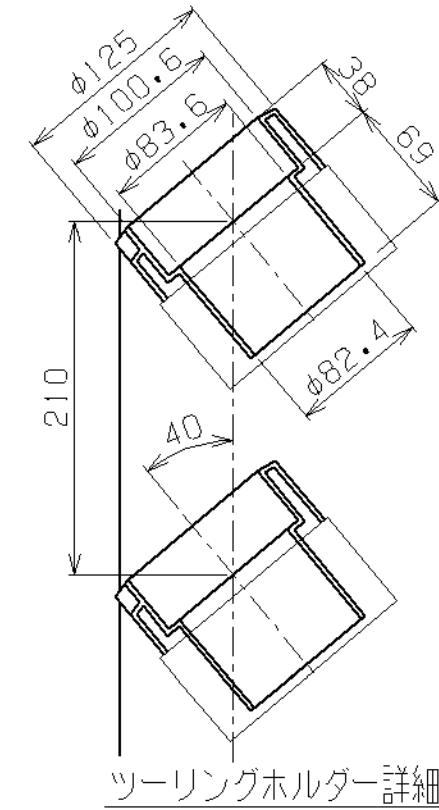
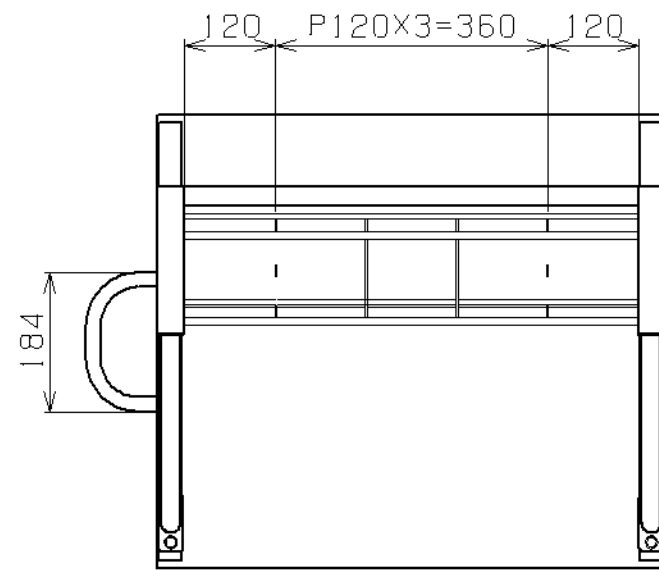




符号	日付	変更内容
△		
△		
△		



ASR-15タイプ 均等耐荷重250kg  
 ツールホルダー(下向き・上向きどちらでも収納可能)  
 塗装色: サカエグリーン

品番	部品名	1台分数量	材質	備考
10	仕切トレイ	1	SPCC-SD t1.2 W670	仕切板2枚付
9	フットブレーキ	1	ダークグレー	φ100キャスター用
8	自在キャスター(S付)	2	ナイロンウレタン φ100	SJ-100GUS
7	固定キャスター	2	ナイロンウレタン φ100	SK-100GU
6	台車	1		
5	カンヌキ	2	SPCC-SD	t1.2
4	ツールホルダー	20	PP樹脂	AS-50
3	ホルダーフレーム	4	SPCC-SD	t1.2
2	ガードパイプ	2	STKM クロムメッキ	φ25.4×t1.6
1	支柱	2	SPCC-SD	t1.2

作成	R4.2.14	3角法	名 称	ツールワゴン
承認	設計	製図		W670・5段、仕切トレイタイプ
		尺 度		ASR-15AJKTBR
		大迫	1:4 1:10	外観図
株式会社 <b>サカエ</b>				図番
				葉番