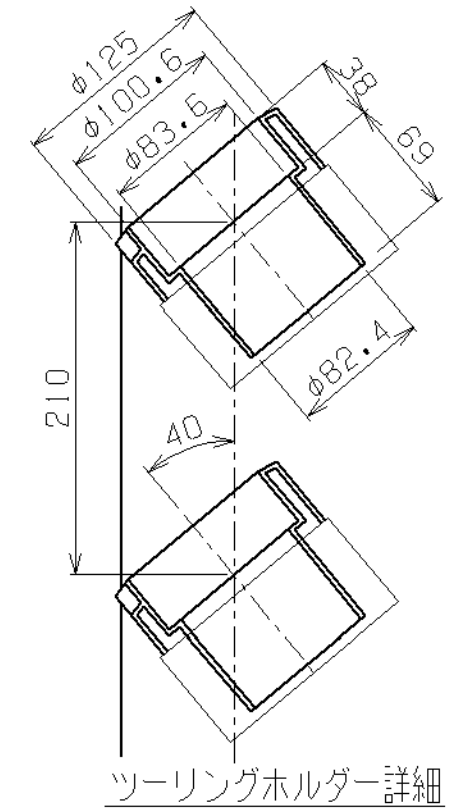
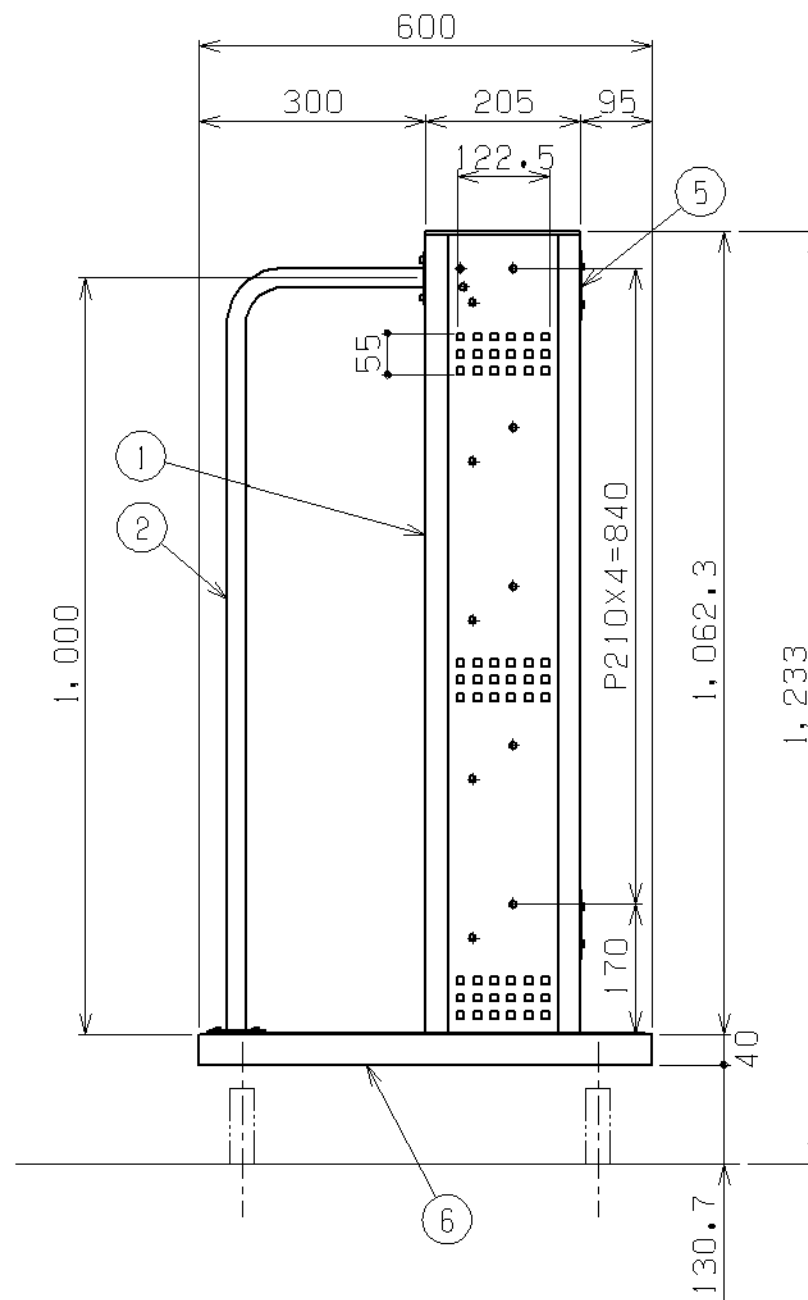
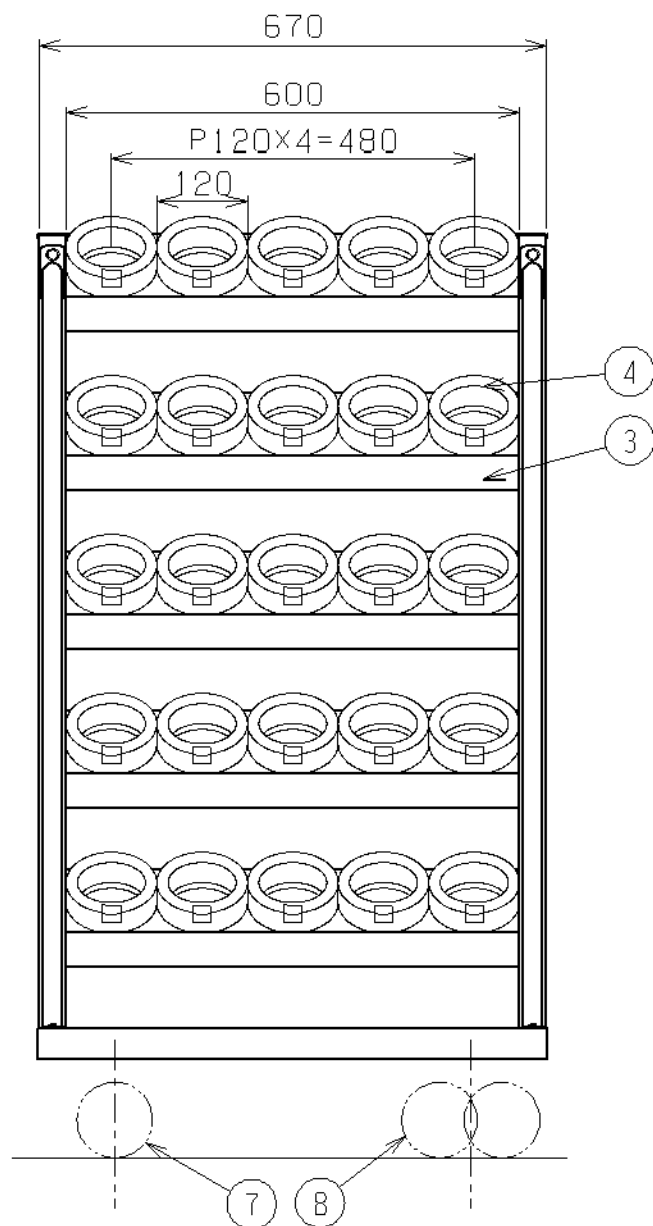
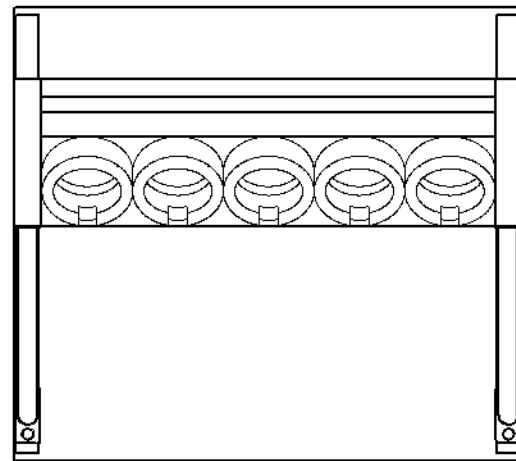




符号	日付	変更内容
△		
△		
△		



ASR-15タイプ 均等耐荷重250kg
 ツールホルダー(下向き・上向きどちらでも収納可能)
 塗装色:サカエグリーン

品番	部品名	1台分数量	材質	備考
8	自在キャスター(S付)	2	ナイロンウレタン φ100	SJ-100GUS
7	固定キャスター	2	ナイロンウレタン φ100	SK-100GU
6	台車	1		
5	カンヌキ	2	SPCC-SD	t1.2
4	ツールホルダー	25	PP樹脂	AS-50
3	ホルダーフレーム	5	SPCC-SD	t1.2
2	ガードパイプ	2	STKM クロムメッキ	φ25.4×t1.6
1	支柱	R/L	SPCC-SD	t1.2

作成	R4.2.14	3角法	名 称	ツールワゴン
承認	設計	製図		W670・5段タイプ
		大迫		ASR-15AJK
		1:4 1:10		外観図
株式会社 サカエ			図番	葉番