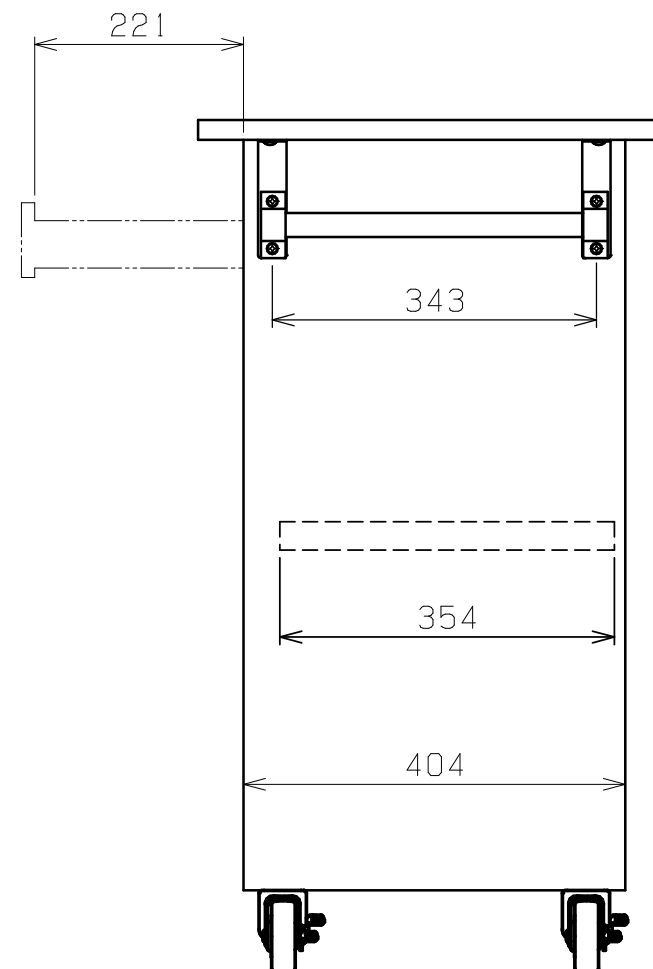
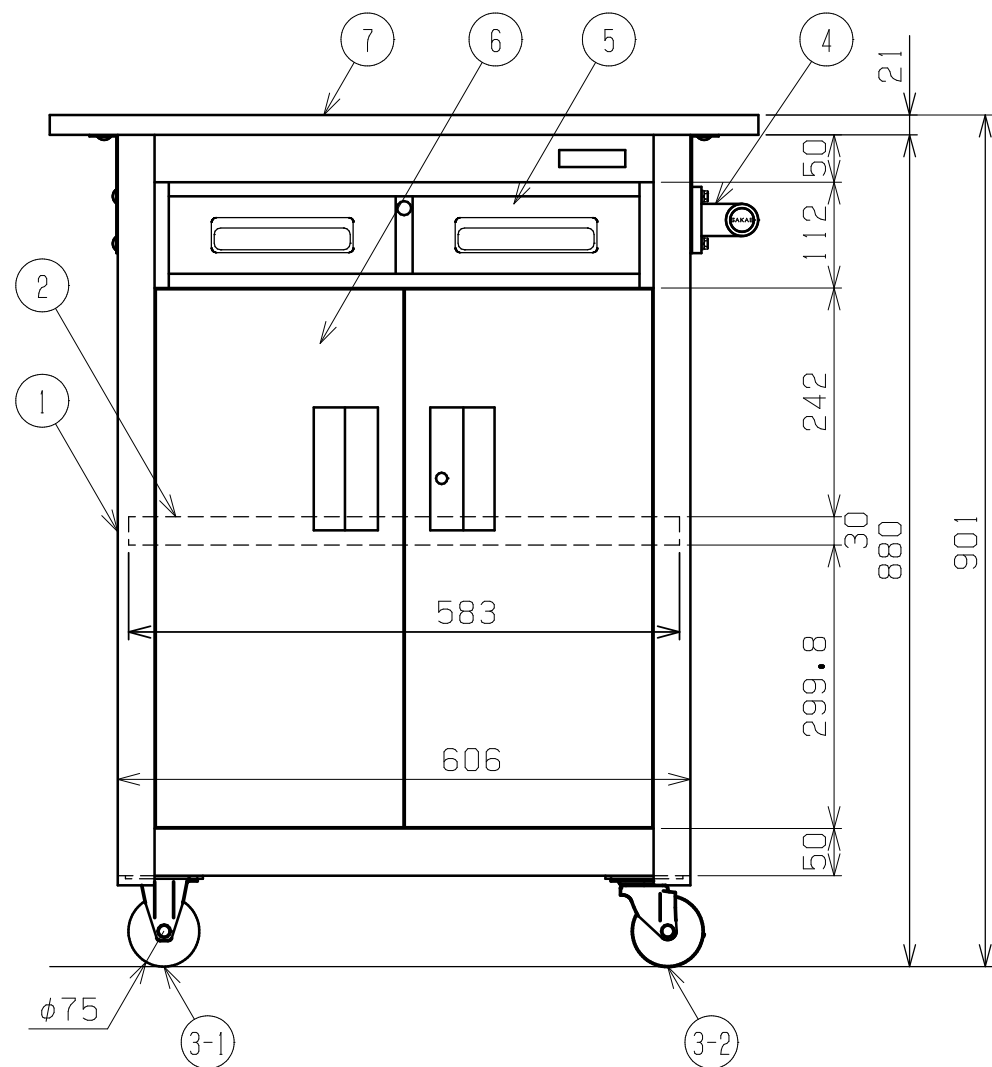
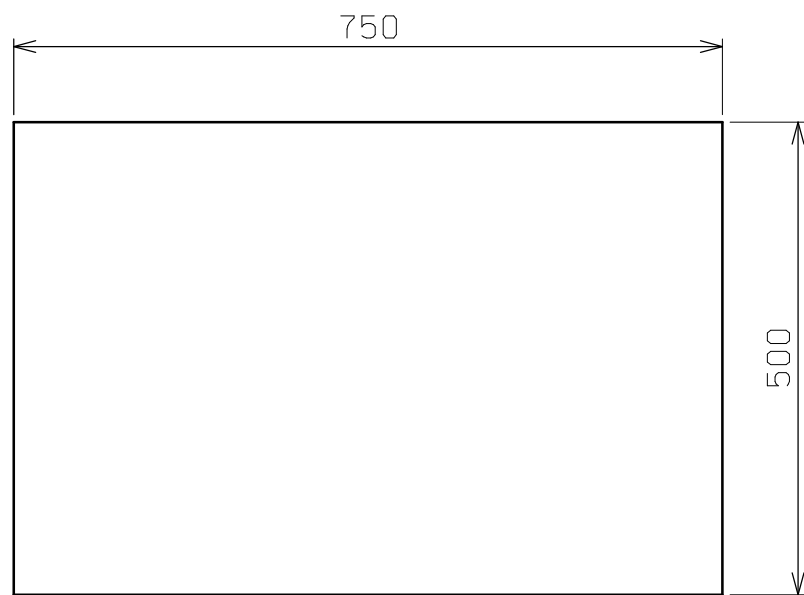


| 符号 | 日付 | 変更内容 |
|----|----|------|
| △  |    |      |
| △  |    |      |
| △  |    |      |



塗装色と品番の関係

| 塗装色          | 品番        |
|--------------|-----------|
| サカエグリーン      | PMW-7ANT  |
| サカエホワイトアイボリー | PMW-7AINT |

均等耐荷重：150kg (ワゴン1台当たり)  
30kg (引出し1段当たり)

中棚は30ミリピッチで調整可能

取手は左右どちらにも取付可能

引出し内寸法：W209×D292×H68

|     |              |      |                     |                 |
|-----|--------------|------|---------------------|-----------------|
| 7   | 天板           | 1    | グリーンサカエリユーム張り (PVC) |                 |
| 6   | 扉            | 1セット |                     | 鍵付              |
| 5   | 引出し          | 2    |                     | 鍵付              |
| 4   | 把手           | 1    | ICSパイプ/PA           |                 |
| 3-2 | 自在キャスター (S付) | 2    | ゴム車                 | SSTC-75EM (S-1) |
| 3-1 | 固定キャスター      | 2    | ゴム車                 | SSKC-75EM       |
| 2   | 中棚           | 1    |                     |                 |
| 1   | 本体           | 1    |                     |                 |

| 品番 | 部品名     | 1台分数量  | 材質     | 備考             |
|----|---------|--------|--------|----------------|
| 作成 | R5.7.12 | 3角法    | 名<br>称 | パネルワゴン 天板付     |
| 承認 | 設計      | 製図     |        | PMWタイプ         |
|    |         | 尺度     |        | W750×D500×H900 |
|    |         | 三宅 1:8 |        | 外観図            |
|    |         |        | 図<br>番 | 葉<br>番         |