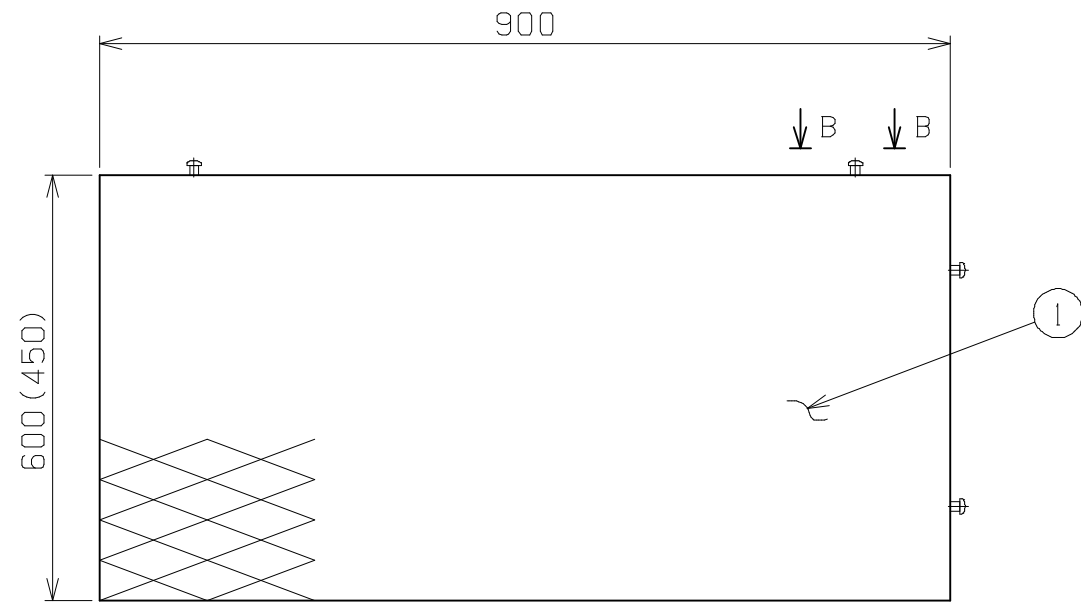
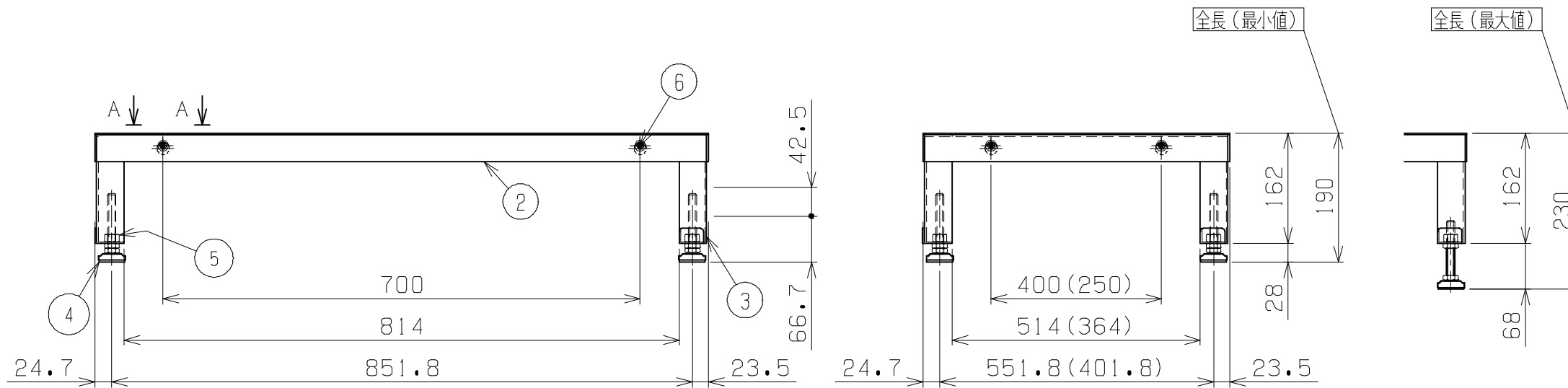


符号	日付	変更内容
△		
△		
△		



※ () 外の寸法はD600仕様、() 内の寸法はD450仕様



6	連結ボルトセット			※オプション品 (市) ステンレス
5	ステンレスフランジナット	4		
4	ステンレスアジャスター	4		(規) SUS-AJ10 軸径80mm
3	支柱	4	t2.5	A5052-H32
2	枠	1	t3.0	A6063-T5
1	織銅板	1		織板 A5052-H112

品番	部品名	1台分数量	材質	備考
作成	R1.12.12	3角法	名	アルミ 足踏台
承認	設計	製図		W900×D600×H190~H230
		横山		W900×D450×H190~H230
		1:8	称	全体組立図