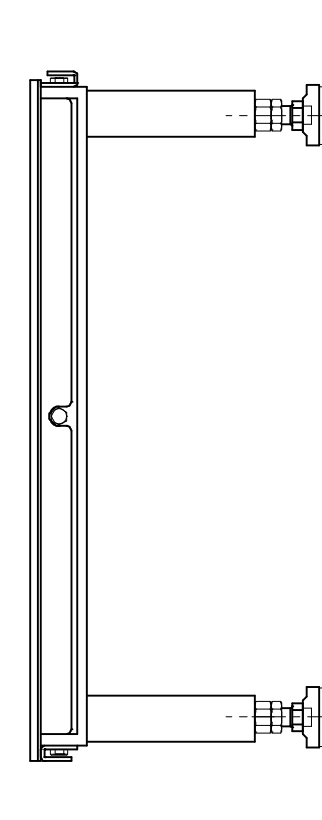
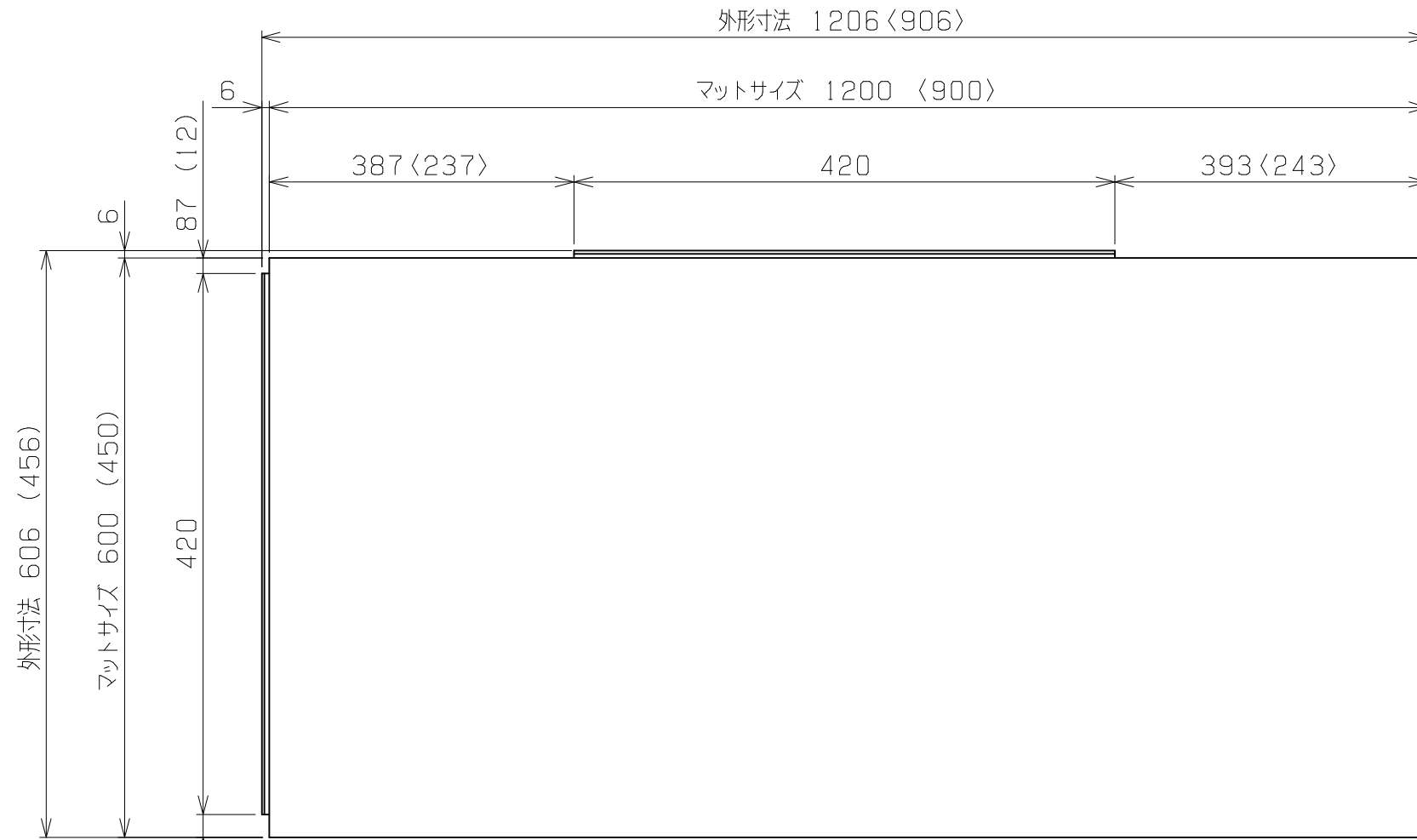




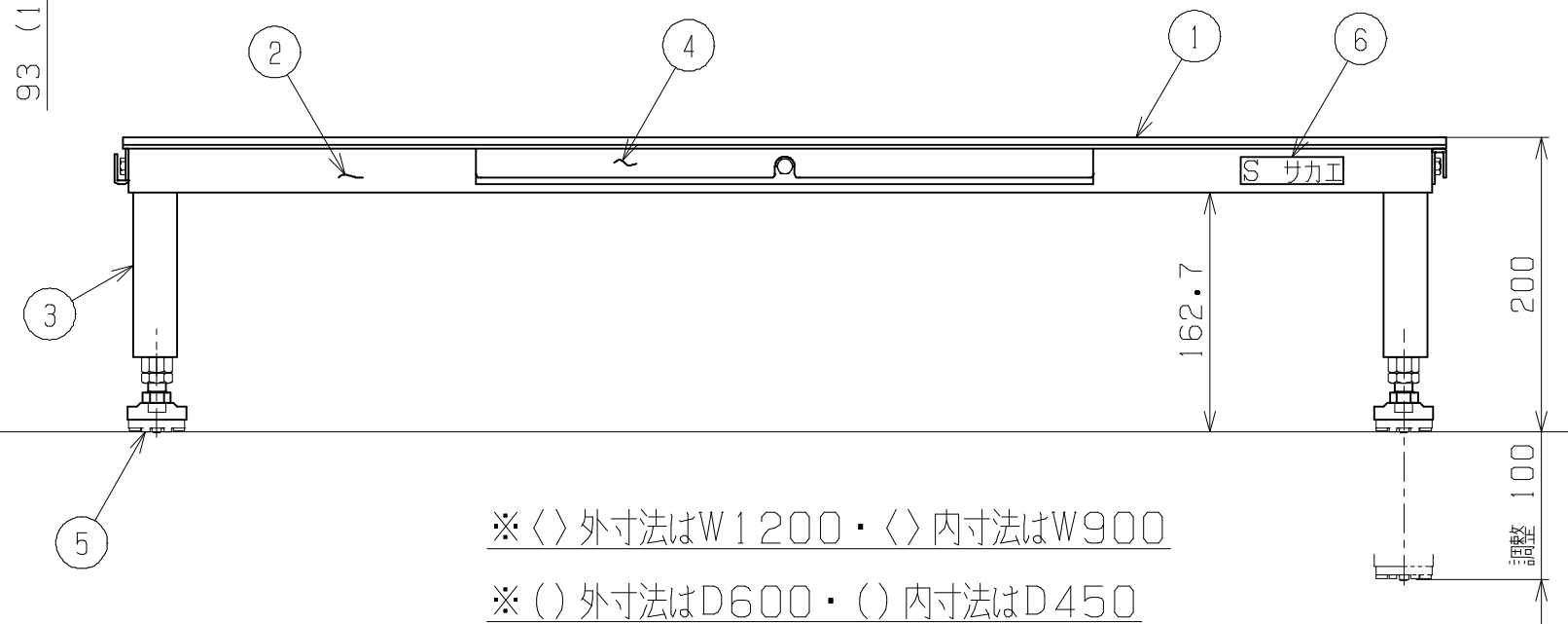
符号	日付	変更内容
△		
△		
△		

塗装色と品番の関係

塗装色	品番	サイズ
サカエダークグレー	SA-0945H	W900XD450XH200~300
	SA-0960H	W900XD600XH200~300
	SA-1260H	W1200XD600XH200~300



均等耐荷重：80kg (1台あたり)  
縦方向・横方向 共に連結可能



※〈〉外寸法はW1200・〈〉内寸法はW900

※（）外寸法はD600・（）内寸法はD450

6	サカエシール	1	18X70 金色	
5	アジャスター	4	AJ-3S	軸長 150mm
4	連結金具	4		
3	支柱	4		
2	本体	1		
1	マット	1	PVCマット	

品番	部品名	1台分数量	材質	備考
作成	R2.2.13	3角法	名 足踏台・高床用	
承認	設計	製図		
横山			SA-0945H・0960H・1260H	
			外観図	
株式会社 サカエ			図番	葉番