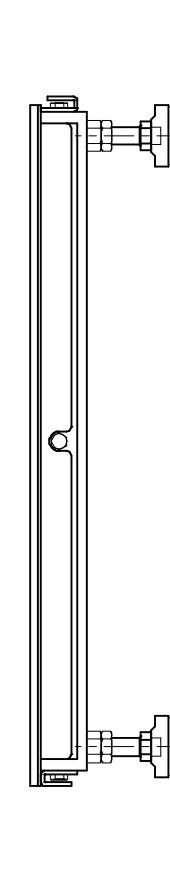
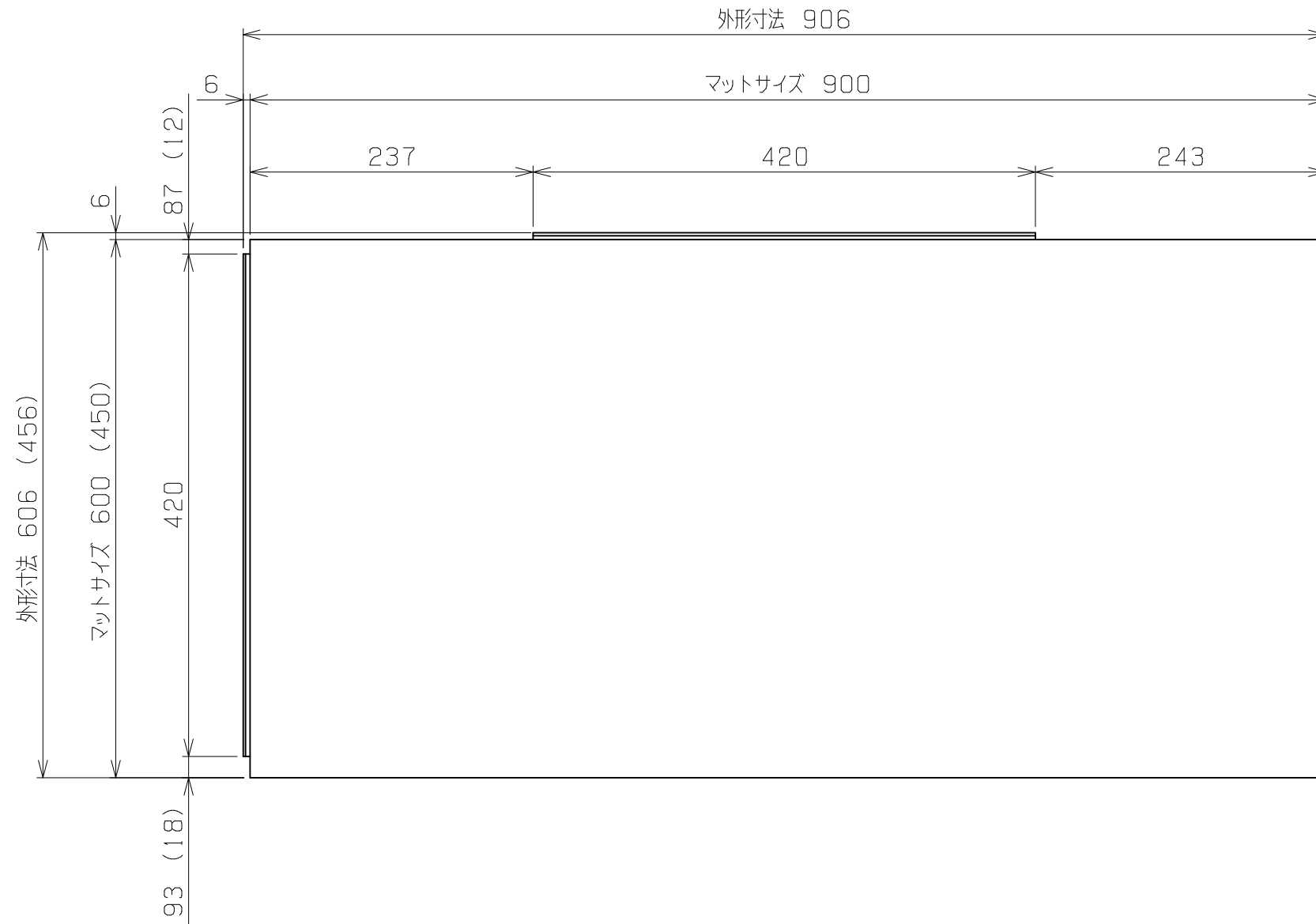




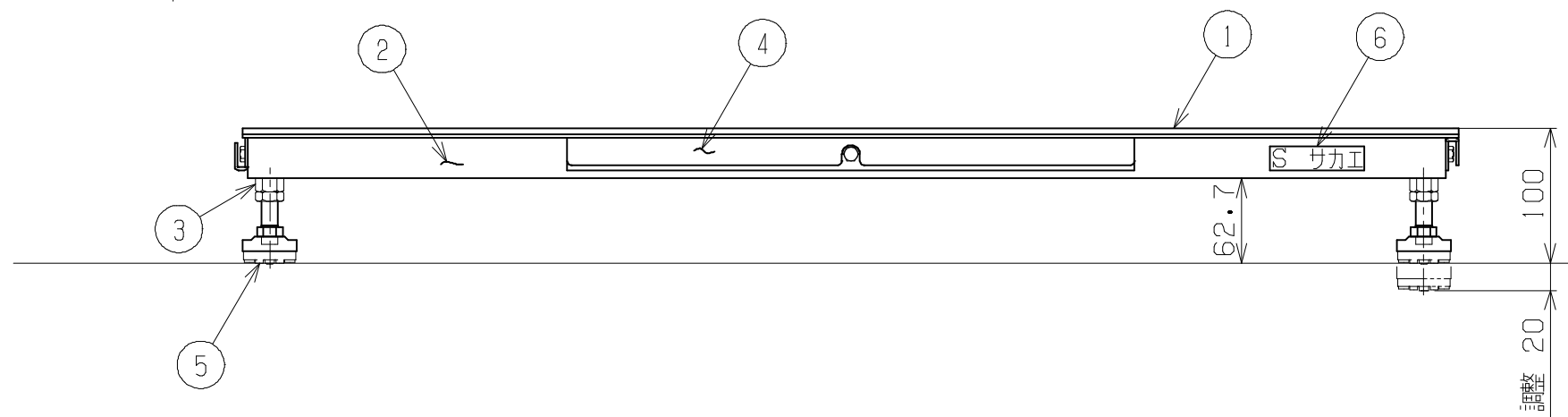
符号	日付	変更内容
△		
△		
△		



塗装色と品番の関係

塗装色	品番	サイズ
サカエタークグレー	SA-0945	W900XD450XH100~120
	SA-0960	W900XD600XH100~120

均等耐荷重: 80kg (1台あたり)
縦方向・横方向 共に連結可能



※ () 外寸法はD600・() 内寸法はD450

6	サカエシール	1	18X70 金色	
5	アジャスター	4	AJ-1S	軸長 60mm
4	連結金具	4		
3	支柱	4		
2	本体	1		
1	マット	1	PVCマット	
品番	部品名	1台分数量	材質	備考
作成	R2.2.13	3角法	名 足踏台・低床用	
承認	設計	製図		
	横山		SA-0945・0960	
			外観図	
株式会社 サカエ			図番	葉番