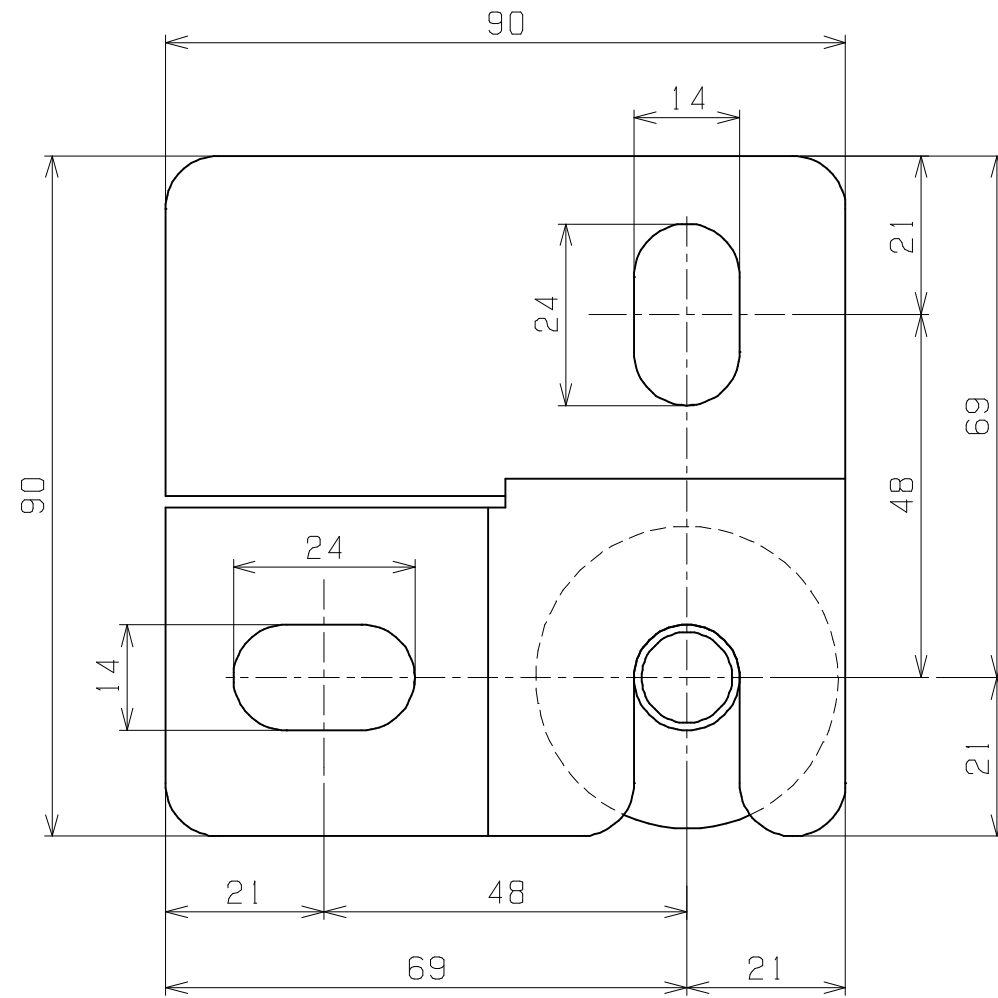
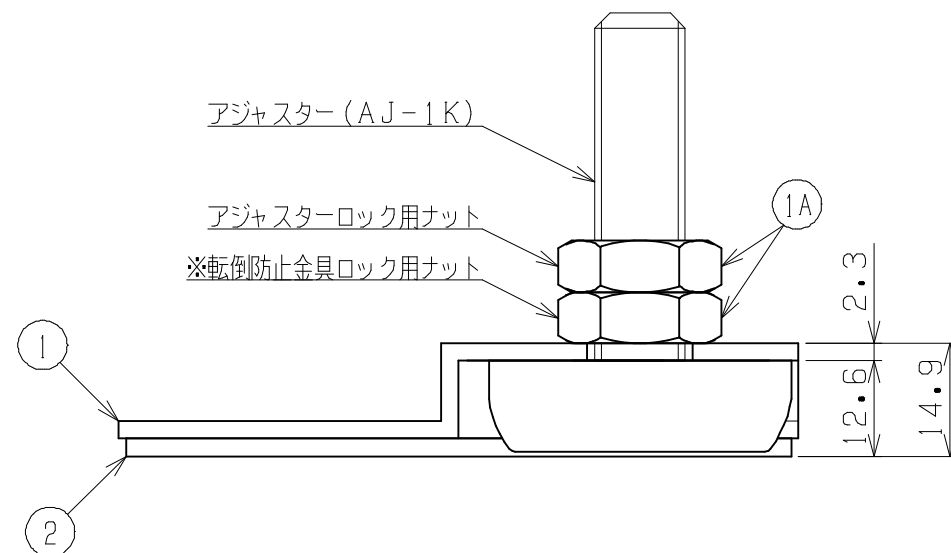


符号	日付	変更内容
△		
△		
△		



適合アジャスター：AJ-1K (M12XP1.75)
 アンカーボルト取付用穴付き
 アンカーボルト無しで使用可



2	滑り止めゴム	2		
1A	六角ナット	4	(市)	M12XP1.75 (3種)
1	転倒防止金具本体	2	SPHC-P	ユニクロメッキ
品番	部品名	1台分数量	材質	備考
作成	R 2. 1. 2 2	3角法	名	転倒防止金具
承認	設計	製図		尺度
		中畑		1 / 1
			称	外観図
株式会社 サカエ			図番	葉番