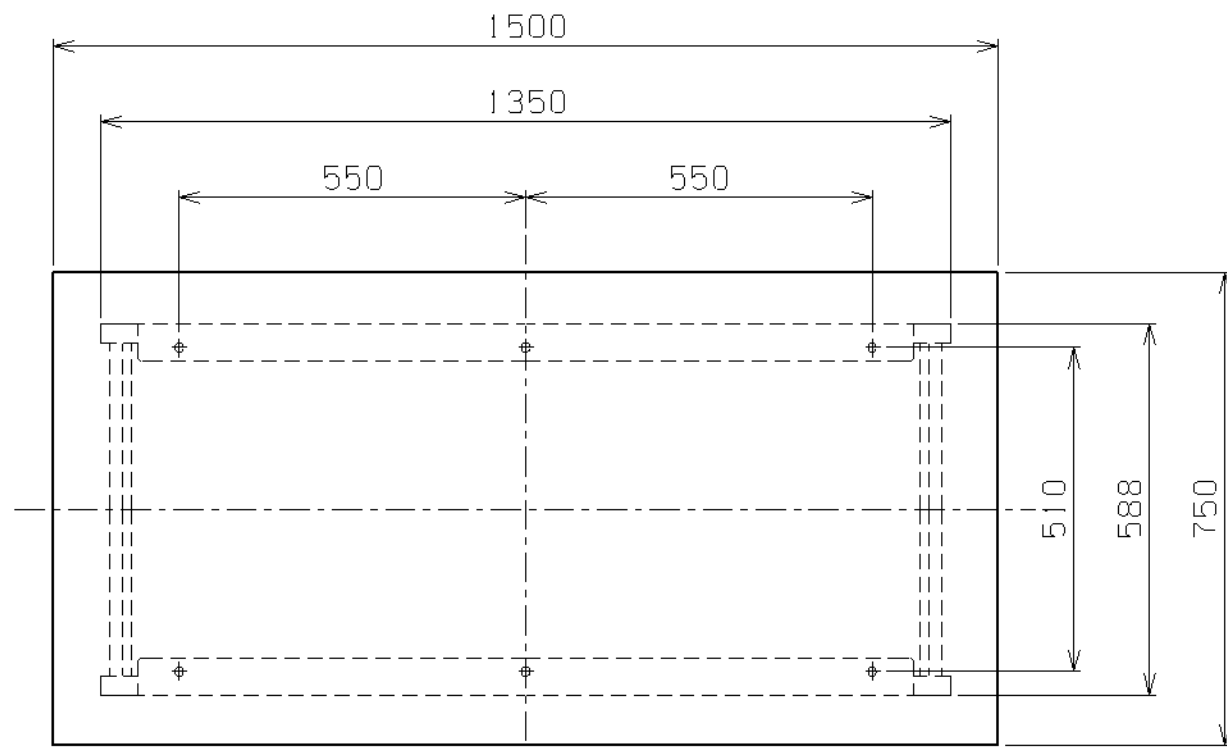


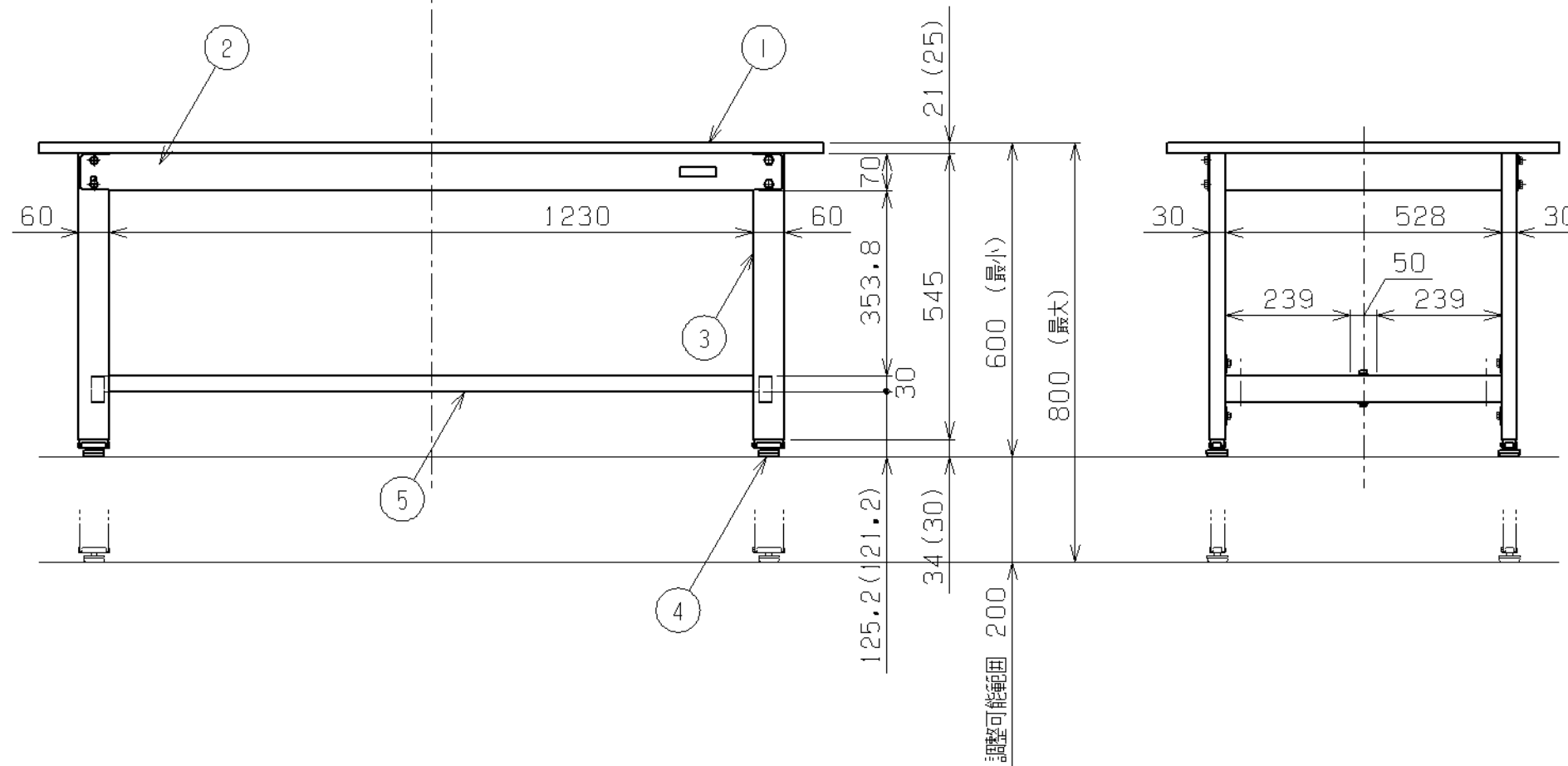


符号	日付	変更内容
△		
△		
△		



天板・塗装色と品番の関係

天板	天板厚さ	塗装色	品番
グリーンサカエリューム天板	21	サカエグリーン	TKK6-157F
改正RoHS指令対応 グリーンサカエリューム天板	21	サカエグリーン	TKK6-157FE
		サカエホワイトアイボリー	TKK6-157FEI
ホワイトサカエリューム天板	21	サカエホワイトアイボリー	TKK6-157FIV
スチール天板	(25)	サカエグリーン	TKK6-157S
		サカエホワイトアイボリー	TKK6-157SI
アイボリーポリエステル天板	21	サカエホワイトアイボリー	TKK6-157PI



均等耐荷重 200kg (1台あたり)
カンヌキは前後234ミリピッチで移動可能

5	カンヌキ	1	SPCC-SD	1.2t
4	アジャスター	4	ABS・ユニクロ×ック	M12XP1.75
3	脚フレーム	2		
2	天受フレーム	2	SPCC-SD	1.2t
1	天板	1	品番ニヨリ異なる(上記参照)	

品番	部品名	1台分数量	材質	備考	
作成	H30.12.26	3角法	軽量高さ調整作業台 TKK6タイプ W1500×D750×H600~800 外観図		
承認	設計	製図			尺 度
		上田			1:12
株式会社 サカエ				図番	
				葉番	