

# 中量作業台 扇形支柱（パールホワイト）

〔KF, KFT, CFC, CFM〕

## 取扱説明書

この度はサカエ製品をお買い上げ下さいましてありがとうございます。  
この説明書は、この製品の使い方(使用上の注意事項)と組立てについて記載しています。組立て・ご使用前に、この説明書をよくお読みのうえ正しくお使い下さい。  
また、この製品を末長くご使用いただくために、この説明書は大切に保存して下さい。  
尚、弊社では安全な製品作りを常に心がけておりますが、ご不明な点がございましたら、下記のお客様相談室までご連絡下さい。



# Sサカエ

大阪市城東区成育5丁目22-9

フリーダイヤル  
お客様相談室 0120-575101

この製品を安全に、また末長くご利用いただくために、次の事項を必ず守って下さい。

### △安全上のご注意

- 天板の等分布耐荷重(天板全面に均等に物を置いた場合)は、  
ハニカム天板 350kg〔KFT〕  
400kg〔KF〕  
パーチクル天板 500kg〔CFC, CFM〕  
(移動式) 150kg〔KF〕  
中板・底板の等分布耐荷重(中板・底板全面に均等に物を置いた場合)は、  
中板50kg 底板100kg ※底板・中板を2枚置いたもの  
引出しの等分布耐荷重(引出し全面に均等に物を置いた場合)は、30kg  
中棚(固定式)の等分布耐荷重(中棚全面に均等に物を置いた場合)は、50kg  
中棚(スライド式)の等分布耐荷重(中棚全面に均等に物を置いた場合)は、20kg  
積載荷重は、天板の耐荷重の範囲内にして下さい。それ以上載せたり、荷重が片寄りすると製品破損の恐れがあります。
- 製品の上に腰を掛けたり、乗ったりしないで下さい。転倒や転落事故の原因になります。
- 使用中にボルトやネジのゆるみなどによるガタツキが生じたときは、締め直して下さい。ゆるんだままで使用していると、変形や破損及び転倒などの原因となります。
- 製品の分解・改造や部品をはずしたり、はずれたままで使用しないで下さい。
- キャビネットの引出しはゆっくりと引いて下さい。引出しを強く引きますとストッパー破損の原因になり、抜け落ちる恐れがあります。
- キャビネットの引出しを引いたまま上から強く押さえたり、重い物を置いたり、踏台として使用しないで下さい。故障や事故の原因となります。
- 可動部(キャビネット、キャスター)の隙間に指を入れますと、指をはさむ恐れがありますので絶対に入れないで下さい。
- 固定式作業台を引きずって移動しないで下さい。床を傷つけたり、アジャスター破損の原因となります。  
また、本体と床面等にガタツキがあるときは、アジャスターで水平に調整して下さい。  
アジャスターはレベル調節用ですので高さ変更の為に使用しないで下さい。
- この製品を移動するときは、載せてある物を全ておろし、天板を持ち複数でゆっくり持ち上げて行って下さい。乱雑に扱うと破損や事故の原因となります。ただし、引出しのある物は鍵をかけ、鍵のないものについては、引出しを抜いて行って下さい。
- この製品を第三者に貸すときは、取扱方法を十分に説明し、この説明書もお渡し下さい。
- 抗菌・抗ウイルス天板作業台について

#### 抗ウイルス剤の安全性

使用している抗ウイルス剤には、アメリカ合衆国の政府機関である食品医薬局(FDA)の間接食品添加物規則において、食品包装材料などの接触面に使用が認められている材料を使用しています。

#### 抗菌性

抗菌性の効果により大腸菌・黄色ブドウ球菌などの細菌の増殖を抑制します。  
JIS Z2801 抗菌活性値2以上

### ◆使用上のご注意

- この製品は、室内または屋内用です。屋外や水のかかるところでは、故障や表面材の損傷の原因となりますので使用しないで下さい。
- 直射日光の当たるところや温度・湿度の著しいところでの使用は避けて下さい。変色や変形の原因となります。
- 製品の上にハンダゴテ等、高温になった機具類、熱い湯のみや加熱したナベ・ヤカンなどを直接置かないで下さい。変色や変形の原因となります。
- 製品を水に濡れたままにしておきますと表面材の損傷の原因となりますので、必ず乾いたやわらかい布で拭き取って下さい。
- ポリエステル化粧板は比較的衝撃にもろい性質がありますので、衝撃を加えますと損傷の原因となります。
- アジャスターは床面が汚れたり、跡形が残る場合があります。
- 特別なご使用をされる場合は、購入店へご相談下さい。
- 製品に不具合が生じたときは、購入店へご相談下さい。

### ◆サカエ製品全般のお手入れのしかた

通常は乾いたやわらかい布でから拭きして下さい。

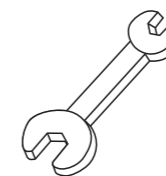
汚れが著しい場合は、次の1～3の手順を守って汚れを落として下さい。

- 薄めた中性洗剤につけた布を、かたく絞って拭いて下さい。
- 水につけた布をよく絞って、中性洗剤が残らないように拭いて下さい。
- 乾いたやわらかい布で、水分が残らないように拭き取って下さい。

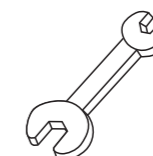
※汚れが落ちない場合は、1～3の作業を繰り返し行って下さい。

※シンナー系の溶剤、アルカリ性の洗剤等は使用しないで下さい。使用しますと表面材の損傷の原因となります。

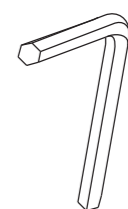
### 〈組立てに必要な工具〉



1. 13 スパナ  
(M8 ボルト用)



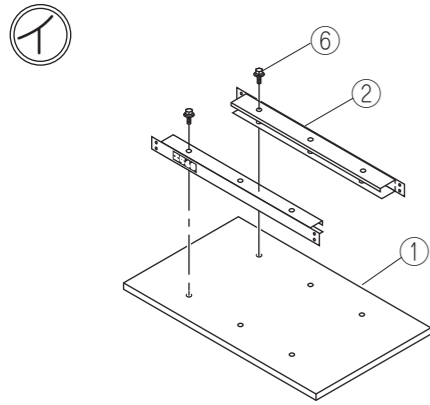
2. 12 スパナ  
(M8 フランジナット用)



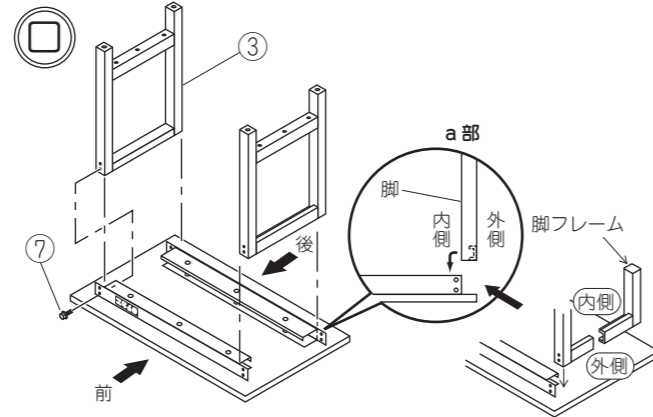
3. 六角レンチ  
(六角レンチは付属  
しています)

(キャスター固定用の専用スパナは付属しています)

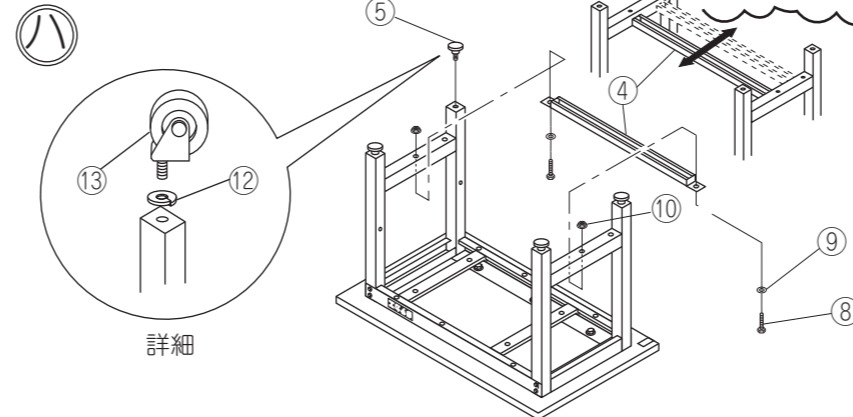
## ●組立て方法《全タイプ共通》



- ① 裏返した天板①の上に天受ビーム②を前後に置き、六角アプセットセムス⑥で仮止めして下さい。  
(W900,1200 では⑥は4個、W1500,1800タイプは6個使用します。)



- ② 脚フレーム③を逆さにし、図②の様に天受ビーム②の両端に差し込み、外側より六角ボルト⑦⑧個と平座金⑨8個とで仮止めして下さい。a部の脚フレームの向きを合わせて取付けて下さい。



- ③ カンヌキ④を脚フレーム③に下から差し込み、六角ボルト⑧、平座金⑨セライト付フランジナット⑩で締め付けて下さい。その後、全てのボルト・ナットを外れない様に本締めして下さい。さらに、脚フレーム③の先端部にアジャスター⑤をねじ込んで下さい。移動式の場合は、詳細の様にバネ座金⑫を入れてからキャスター⑬をねじ込んで下さい。

④カンヌキは、中央と後方のどちらにも取出れますので用途に合わせて組立てして下さい。

### ●部品明細

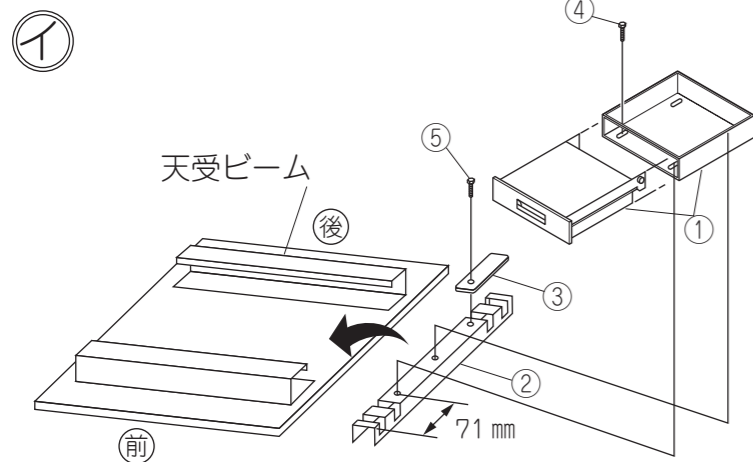
番号	品名	数量	
①	天板	1	
②	天受ビーム	2	
③	脚フレーム	2	
④	カンヌキ	1	
⑤	アジャスター	4	
⑥	座金込組十字穴付六角ボルト	M8×18 L ※	6
⑦	六角穴付ボルト	M8×18 L	8
⑧	六角穴付ボルト	M8×65 L	2
⑨	平座金	M8用	10
⑩	セライト付フランジナット		2
⑪	六角レンチ 呼び5		1
⑫	バネ座金 (移動式のみ)		4
⑬	キャスター (移動式のみ)		4
⑭	スパナ (移動式のみ)		1

※W900, W1200の場合は2個余ります。

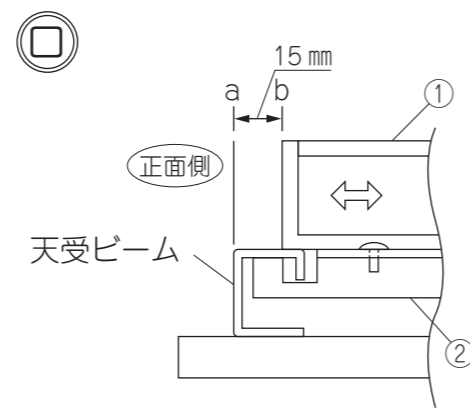
## ●オプション部材取付方法

### ●キャビネット

(本体を起こす前に取付けます。後付けの場合は本体を裏返して下さい。)

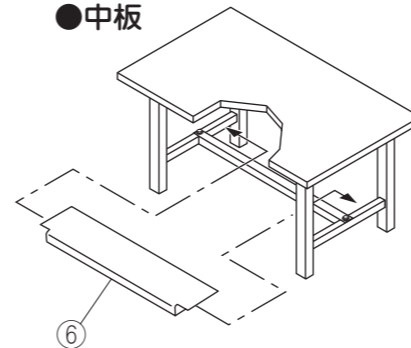


- ① 任意の位置にキャビネット吊金具②を図の様にセットします。奥行750タイプは浮き上がり防止のためにキャビネット吊金具の後方に止め金具③、トラス小ネジ⑤で本体とキャビネット吊金具を固定して下さい。さらにキャビネット①の引出しを抜き、キャビネット本体を裏返してキャビネット吊金具の上に置き、六角アプセットセムス④で仮止めします。



- ② 天受ビームとキャビネット本体の間に15mm程あけて合わせます。そしてキャビネット本体が動かないよう本締めして下さい。

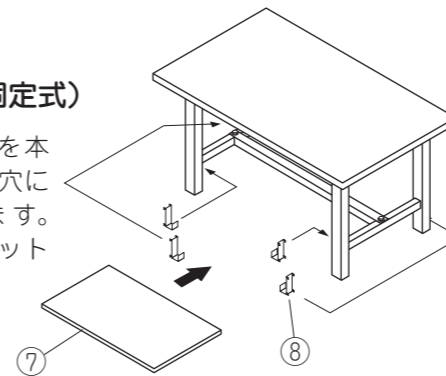
### ●中板



全てを取り付けたら本体を起こします。そして中板⑥をはめ込んで下さい。

### ●中棚(固定式)

固定金具⑧を本体内側の角穴に差し込みます。中棚⑦をセットします。



### ●オプション部品明細

番号	品名	数量
①	キャビネット	1
②	キャビネット吊金具	2
③	止め金具 (D750のみ)	2
④	六角アプセットセムス (P-3) M8×15L	4
⑤	トラス小ネジ (D750のみ) M8×12ℓ	2
⑥	中板	1
⑦	中棚	1
⑧	固定金具	4