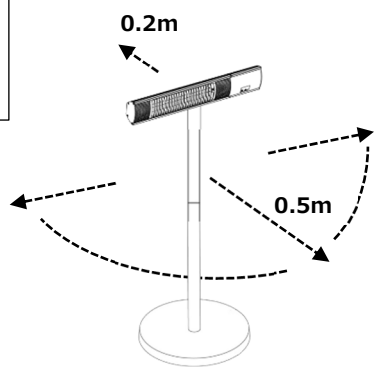


スタンドへの設置方法

(※) 同梱品一覧は「取扱説明書」を参照ください。

- 必要離隔：
- ・前方、側面：0.5m 以上
 - ・背面：0.2m 以上



設置方法を動画でご覧いただけます！

スマートフォンなどで QR コードを読み込んでアクセスしてください。



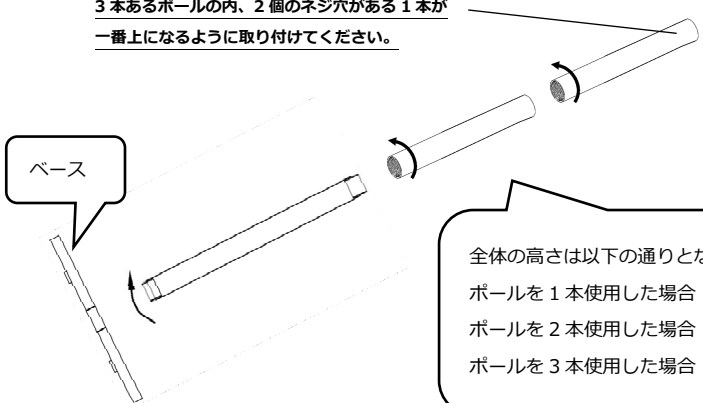
読み込めない場合はこちら
→https://k-comfort.co.jp/post-installation_video/

注意

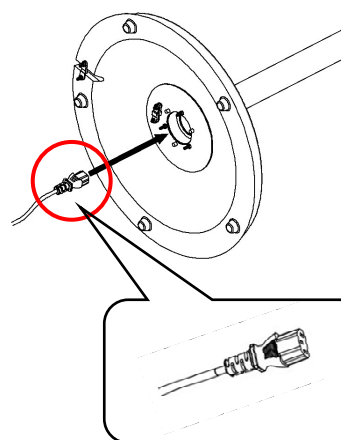
- ❗ 周囲に壁がある場合、壁材の種類によっては離隔を守っていても、壁紙が焦げるなどの可能性がありますので、十分にご注意ください。
- ❗ 人の動線に十分配慮し、安全な場所に設置してください。
- ❗ スタンド設置の場合は、高さ 1.8m 程度以上を目安とした高所に設置してください。低所の場合は、電気用品安全法 (PSE) の規定上、リモコンは使用しないようにしてください。

手順①：ベースにポールを取り付けます。必要な高さに応じてポールを取り付けます。

3本あるポールの内、2個のネジ穴がある1本が一番上になるように取り付けてください。

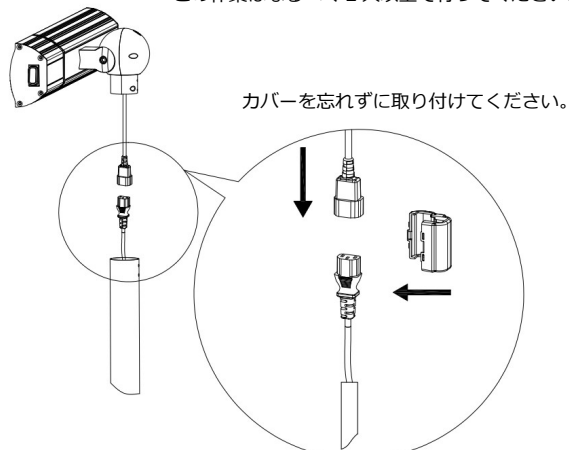


手順②：ベースに電源ケーブルを通します。

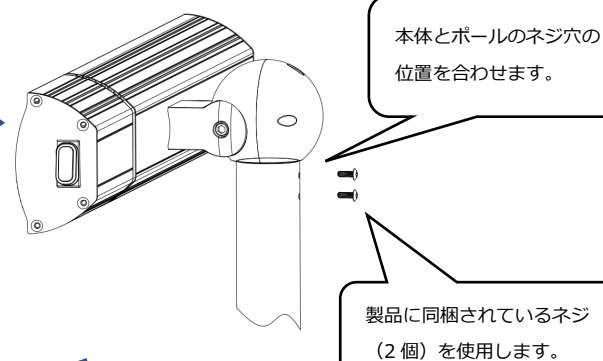


手順③：機器本体の電源コネクタを接続します。

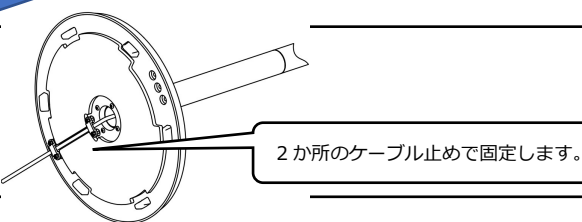
この作業はなるべく2人以上で行ってください。



手順④：機器本体とポールをネジ止めします。



手順⑤：ケーブルをベースの裏のケーブル止めで固定します。



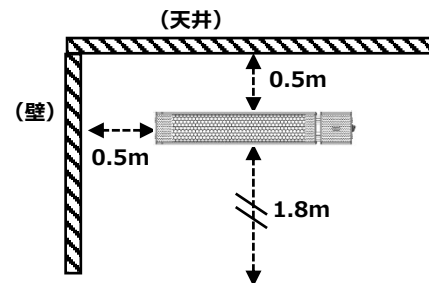
壁・天井への取り付け方法

(※) 同梱品一覧は「取扱説明書」を参照ください。

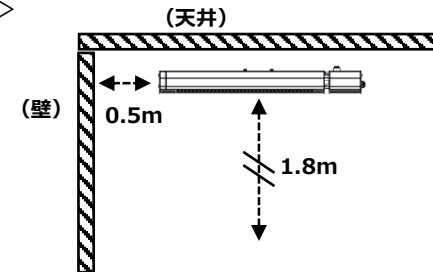
- 必要離隔：
- ・周囲面 (取付面除く)：0.5m 以上
 - ・床面からの高さ：1.8m 以上

(注) 1.8m よりも高い位置に取り付ける場合、暖房感が弱くなりますので、十分にご注意ください。また、取り付けの前に暖房感を事前にご確認されることをおすすめします。

<壁付け>

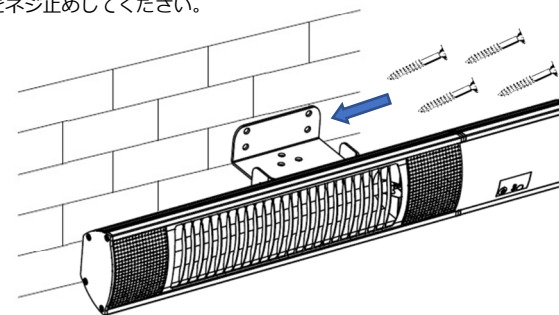


<天井付け>

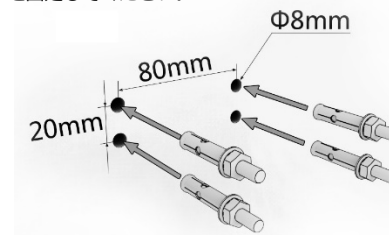


手順①：壁・天井に機器本体を取り付けます

取り付けのネジはお客様にてご準備をお願いします。M4 x 30mm 以上のネジを目安にご準備ください。また、必ず4か所をネジ止めしてください。

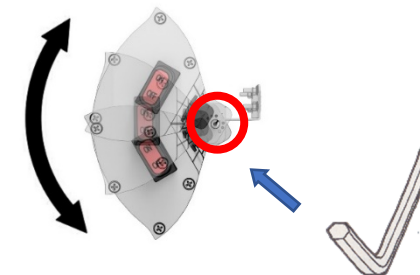


製品に同梱されているアンカーボルトを使用して取り付けることも可能です。この場合は、以下の寸法を参照してアンカーを固定してください。



手順②：機器の角度を調節します

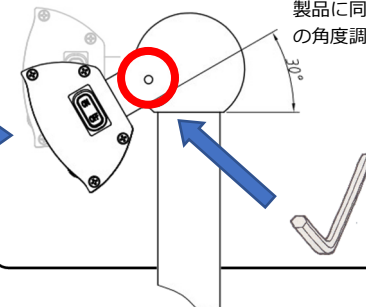
製品に同梱されている六角レンチを使用して2か所の角度調節ネジを緩め、機器の角度を調節します。約120°の範囲で調節が可能です。調節後、しっかりとネジを固定します。



製品に同梱されている六角レンチを紛失された場合は、ホームセンターなどで買い求めください。二面幅 (S) 4mm サイズの六角レンチとなります。

手順⑥：機器の角度を調節します。

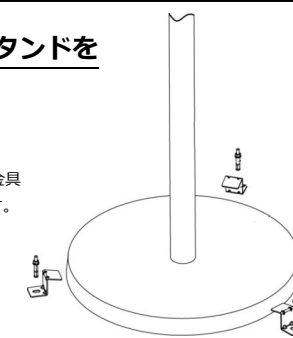
製品に同梱されている六角レンチを使用して2か所の角度調節ネジを緩め、機器の角度を調節します。



製品に同梱されている六角レンチを紛失された場合は、ホームセンターなどで買い求めください。二面幅 (S) 4mm サイズの六角レンチとなります。

手順補足：必要に応じてスタンドを固定します。

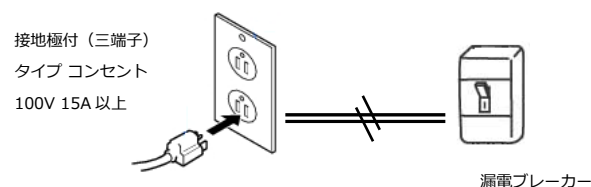
製品に同梱されているアンカーボルトとZ型金具を使用してスタンドを固定することができます。



施工説明書

◆ 電源の接続

機器の電源プラグを 100V 15A 以上のコンセントに接続します。

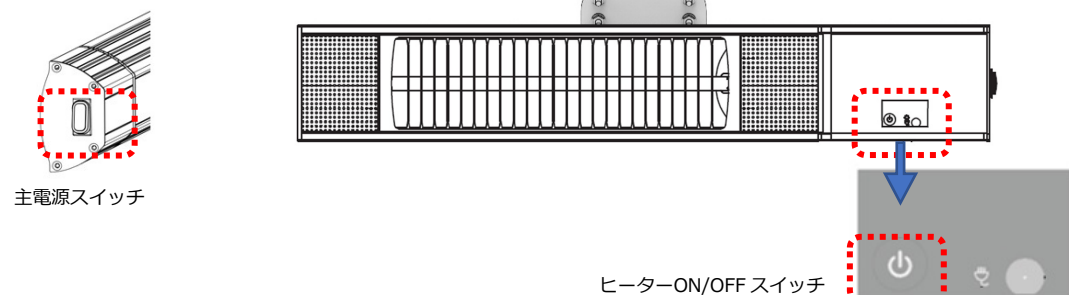


- 注意**
- 電源ケーブルがヒーターの前面に出ないようにし、長すぎる場合は適宜束ねるなどしてください。
 - 100V 品の場合、機器は最大約 10A を消費します。専用の漏電ブレーカーを準備し、他の機器は接続しないようにしてください。
 - 本機器を複数台 設置する際は、1 つの専用漏電ブレーカーで対応させることは可能ですが、ブレーカー容量が機器合計定格電流の 1.2 倍以上となるようにしてください。
 - 電源プラグは防雨仕様ではありませんので、プラグ部が水に濡れる恐れのある場合は、適切な処置をとるなどしてください。
 - 汎用的な 100V コンセントは定格 15A となっています。本機器は最大約 10A を消費するため、コンセントの定格を越えないようにしてください。

◆ 試運転

機器本体の主電源スイッチを ON し、機器正面右側のヒーター ON/OFF スイッチを ON します。

リモコンでもヒーターを ON/OFF できるかを確認します。



◆ こんなときには

- **ヒーターが ON にならない、放熱が弱い**
 - ブレーカーが OFF になっていないか確認してください。
 - 機器が大きく傾いていないか確認してください (スタンド設置モデル)
 - 放熱が弱い場合は、そのまましばらくお待ちになって確認してください。
 - 他のコンセントで動作するか確認してください。
 - 機器本体の主電源スイッチ、ヒーター ON/OFF スイッチで動作するか確認してください。
- **においが出る**
 - 暖房器本体やヒーターエレメントに付着している ほこりや異物が原因です。一度電源を切り、お手入れ方法に従ってほこりや異物などの汚れをふきとってください。
- **リモコンが効かない**
 - リモコンの送信部をヒーターの受光部に向けているか確認してください。
 - 電池を交換して再度お試しください。
- **ブレーカーが落ちる**
 - ブレーカーの容量を超えていると考えられます。同じブレーカーに他の機器などが接続されていないか確認してください。

◆ 施工時の注意事項

取扱説明書の安全上のご注意もよくお読みください。

- 誤った取扱いをしたときに生じる危害や損害の程度を次の区分で表示しています。
- | | | | |
|-----------|--------------------------------------|-----------|--------------------------------------|
| 警告 | 誤った取扱いをしたときに、死亡、または、重傷に結びつく可能性があるもの。 | 注意 | 誤った取扱いをしたときに、傷害または家屋・家財などの損害に結びつくもの。 |
|-----------|--------------------------------------|-----------|--------------------------------------|

■ 本文中に使われている図記号の意味は次のとおりです。

- 禁止マーク してはいけないことを示します。
- 注意マーク 注意することを示します。
- 指示マーク 必ず行なうことを示します。

- 警告**
- 禁止
 - 絶対に改造はしないでください。
 - 付属の電源ケーブルを外さないでください。
 - 取外しの指定がない部品は、取り外さないでください。また、指定されている付属部品以外は使用しないでください。
 - 濡れた手で機器を操作しないでください。
 - 機器の試運転中、試運転直後は、機器が熱くなっている場合がありますので触らないでください。
 - 機器の近くに、ガス類等の可燃性物質や爆発の恐れがある物質を保管したり、使用したりしないでください。
 - 他の暖房器と隣接させないでください。

- 注意**
- 指示**
- 壁又は天井の補強材は、しっかりと固定してください。
 - 壁紙などは熱で変色しないもの、防炎仕様のもの、清掃可能なものを使用してください。
 - 工事終了後は、必ず試運転を行ない機器が正常に動作することを確認してください。
 - 必ず取扱説明書の保証書欄に必要事項を記載してください。
 - 工事終了後は、必ずお客さまに取扱いの説明をしてください。
 - 蒸気、湯気、熱気などが直接当たる場所への設置はお止めください。

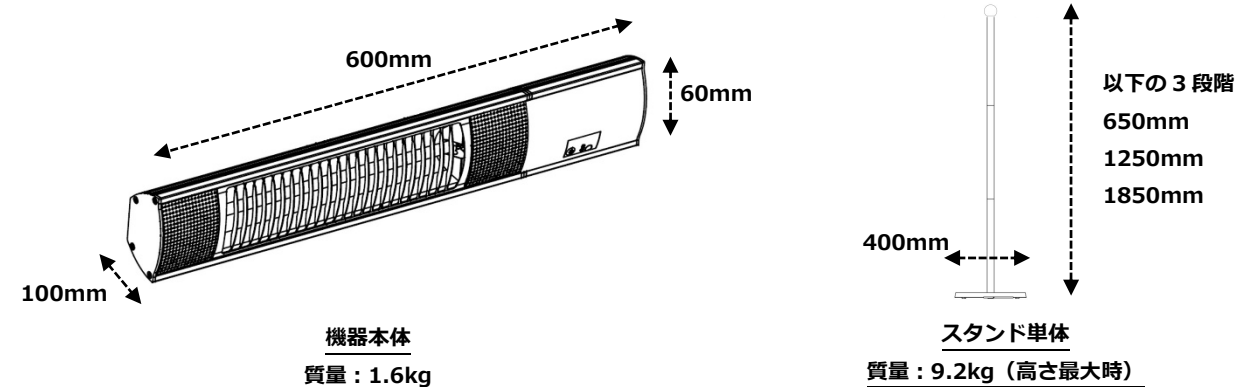
- 指示**
- アースは第三種接地工事 (D種接地) を行ってください。
 - 電圧は定格電圧の ±10% 以内であることを確認してください。
 - 機器 1 台につき、必ず漏電ブレーカを 1 台設置してください。
 - 機器の離隔距離を守って設置してください。また、消防庁の定める離隔距離を守ってください。
 - ヒーターエレメント部はガラス管のため、衝撃を与えないようご注意ください。

◆ 機器の仕様

	型式	HEAT-R-101B	HEAT-R-101BSH
	ヒーター本体	本体色	黒
電源		100V 50/60Hz	
消費電力		1,000W (強弱切り替え無し)	
寸法		(下図参照)	
筐体主要材質		アルミニウム	
防水仕様		IPx5	
設計寿命		5,000 時間 (注)	
ヒーター種別		ハロゲンヒーター	
赤外線種別		近赤外線	
安全装置		温度ヒューズ	温度ヒューズ
スタンド (HEAT-R-101BSH のみ)	寸法	-	下図参照
	筐体主要材質	-	ステンレス

(注：機器を保証する時間ではございません。)

(詳細な仕様は、当社ホームページを参照ください。)

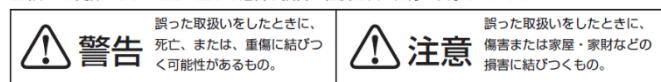


取扱説明書

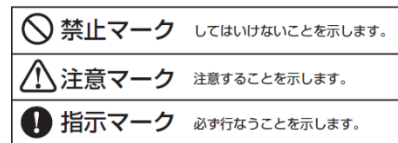
◆ 安全上のご注意

人への危害、財産などへの損害を未然に防ぐため、必ずお守りいただくことを説明しています。

■ 誤った取扱いをしたときに生じる危害や損害の程度を次の区分で表示しています。



■ 本文中に使われている図記号の意味は次のとおりです。



警告

- 禁止**
 - 絶対に改造はしないでください。
 - 濡れた手で機器を操作しないでください。
 - 機器運転中や電源「切」(OFF)直後は、機器表面が高温となりますので、絶対に触らないでください。また、子供が近寄らないようにしてください。
 - 機器の近くに、ガス類等の可燃性物質や爆発の恐れがある物質を保管しないでください。
 - 機器の上や、機器に直接衣類等を置いて乾かしたりしないでください。
 - 機器と壁の間や、機器の離隔距離の範囲内に物品を挟んだり、置いたりしないでください。また、カーテン等の可燃物を近づけないでください。
 - 他の暖房器と隣接させないでください。

- 指示**
 - 機器を屋内に設置した場合は、ご使用の初期段階において換気を十分に行なってください。
 - 機器は、離隔距離を保ってご使用ください。
 - 暖房シーズン中に清掃をする場合は、必ずブレーカを「切」(OFF)にして、機器が冷えた状態で行ってください。
 - 機器に異常が発生した場合は、機器の電源を OFF にしてご購入元にご連絡ください。
 - 発熱したヒーターに直接手で触らないでください。また、長時間見つめないでください。

注意

- 禁止**
 - 機器の上に乗ったり、荷重を掛けたり、物を乗せたりしないでください。

- 指示**
 - 機器の所有者が変わる場合には、必ず本取扱説明書を新しい所有者に引き継ぎ保管できるようにしてください。
 - 機器の設置場所周辺には、防災仕様のもや熱で変形や変色しないものをご使用ください。

- 機器は IPx5 の防水性能を有していますが、二次災害などを防ぐために、直接 雨水などにさらされないようにし、強い風雨の場合は屋外での使用はお止めください。
- 機器は塩害には対応しておりません。海岸周辺などのご利用はお控えください。塩害による機能性能の劣化・損失は製品保証の範囲外となります。
- ヒーターエレメント部はガラス管のため、衝撃を与えないようご注意ください。
- 蒸気、湯気、熱気などが直接当たる場所への設置はお止めください。

◆ 修理および交換について

- 修理・交換を依頼される場合： 「こんなときは？」をお読みください。不具合が解消されない場合、ご購入元にご連絡いただくか、当社の修理サービス (<https://k-comfort.co.jp/repair/>) までご連絡ください。ご連絡の際には、機器の型式・お取付の年月日（保証書）・不具合の症状などをお知らせください。
- 補修用品の保有期間について： 当社ホームページでご確認ください。補修用品とは、機器の機能を維持するための部品です。
- 保証について： ご購入日から 1 年間です。保証書が無く、ご購入日の確認ができない場合は、無償保証の対象とはなりませんのでご注意ください。また、お客様が分解・改造された場合は一切保証ができません。

Chrester

株式会社コンフォー

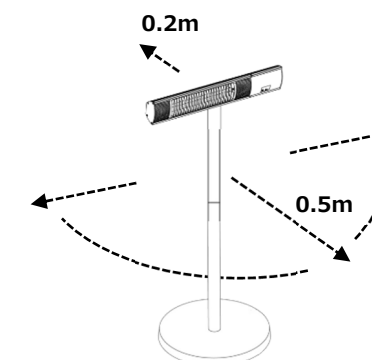
〒110-0005 東京都台東区上野 3 丁目 13 番 1 号

URL : <https://k-comfort.co.jp/> お問い合わせ用 URL : <https://k-comfort.co.jp/inquiry>

◆ 使用上 特にご注意いただきたい事項

特にご注意いただきたい事項を説明しています。

- カーテンや燃えやすいもので機器を塞いだり、洗濯物やタオルなどをかけたりしないでください。火災や感電の原因になります。
- スタンド設置の場合、右図の離隔距離を常に確保してください。また、風が強い場所などに設置する場合は、適切な固定を行ってください。
- 機器の前面グリル内部を定期的に点検し、ごみや異物などが入り込んでいないか確認してください。入り込んでいる場合は、除去してください。
- 前面グリル部、および、表示部の周辺は熱くなりますので、手を触れないでください。火傷の原因になります。
- 強い風雨などで、機器が直接 雨水にさらされるような場合は、屋外での使用をお控えください。



図：スタンド設置の場合の離隔距離

【保証書】 保証の対象は、この取説や Web ページなどに記載されている、機器の機能・性能（仕様）となります。外観、同梱品等については対象外となります。

機器は取付日から 1 年保証です。保証書は再発行いたしませんので大切に保管してください。この保証書をお受け取りになるときは、取付年月日、取扱店名などの記載があることを確認してください。

この保証書は、本書に明示した期間、次の条件において無償修理をお約束するものです。従って、この保証書によって、お客様の法律上の権利を制限するものではありません。

<無償修理規定（1 版）>

1. 取扱説明書、機器ラベルの注意事項などに従った正常な使用状態で故障した場合

2. 無償修理期間内でも次の場合は原則として有償修理・交換となります。

- 修理または交換を必要とする不具合部品を交換せずに継続して使用した場合
- 取扱説明書に基づいた取付、取扱がなされていなかった場合
- 一般の建物以外（車両、船舶、粉塵やガスの浮遊する施設）等で使用された場合の故障や損傷
- 本書の提示がない場合、取扱店名、取付年月日の記入がない場合、字句を書き替えられた場合
- 表面仕上げ、色あせなどの経年変化又は使用に伴う磨耗などにより生じる外観上の不具合
- 盗難、紛失などの場合
- 火災、地震、水害、落雷、その他の天災地変、公害やガス害（硫化水素ガス）、塩害、温泉地、異常電圧による故障及び損傷の場合

- 使用上の不注意、過失による不具合及び、不当な修理や改造がされていた場合
- 指定外の電源（電圧・周波数）で使用した場合の故障や損傷
- 砂やごみ及びほこり等による不具合、故障、損傷があった場合
- 建築躯体の変形（強度不足・ゆがみ）など製品以外の不具合に起因する製品の不具合
- ねずみ、昆虫などの動物の行為に起因する不具合
- 日本国外で使用していた場合

3. 以下の場合に生じた費用及び代金は、保証の対象にはなりません。

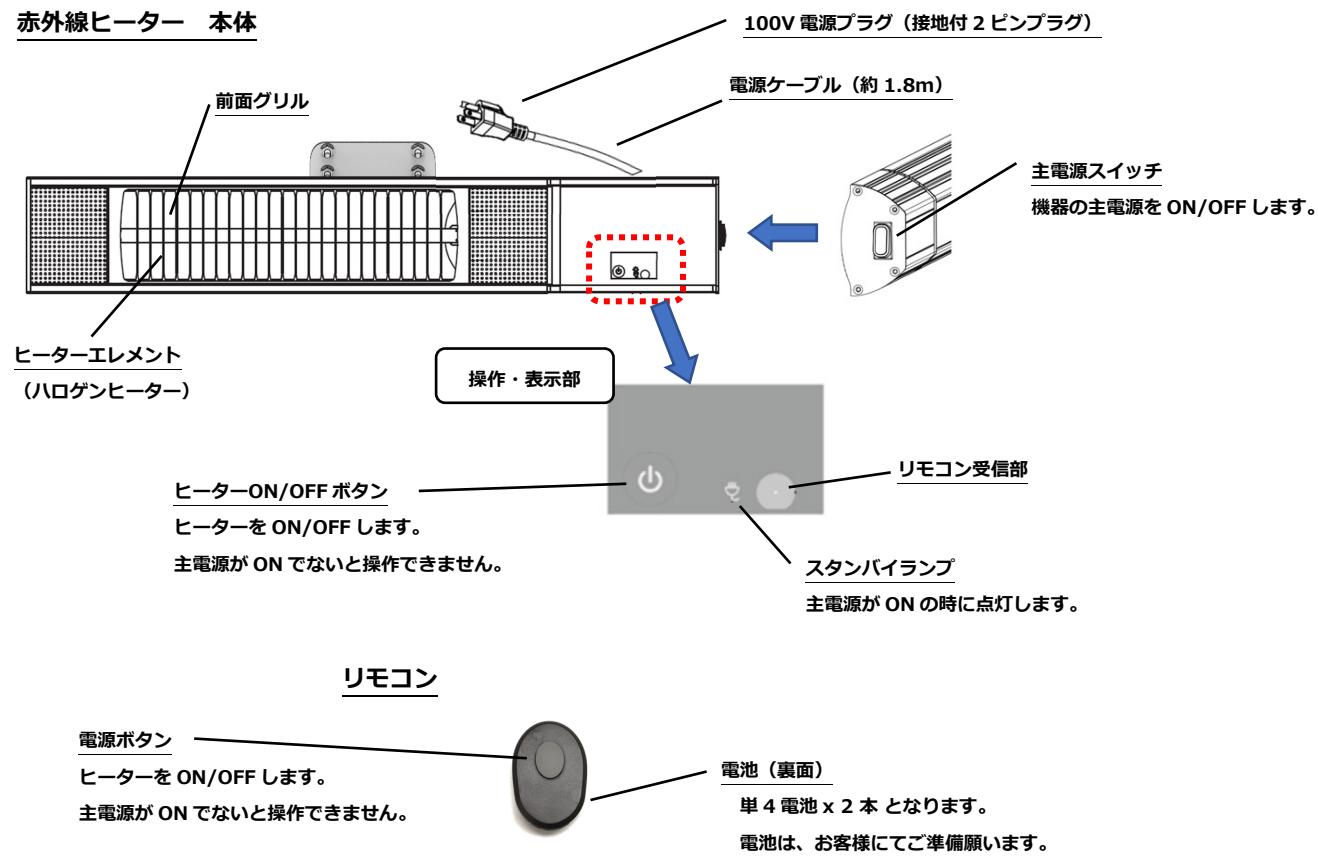
- 理由の如何を問わず、機器設置後に増加した電気料金
- 機器を設置したことによって生じた使用場所や、その周辺の変色、変形、異音等の補修費用

【免責事項】 以下に挙げる例は、製造物の欠陥に該当しないものであり、製造物責任法（PL 法）の免責事項となります。

- 壁、天井への取付が不十分なことによる事故
- 隔離を守らないなど、取説記載の取付方法に反することによる事故
- スタンド設置で、人がぶつかった、強風、地震などで機器が転倒したことにより生じた事故

製品型番	HEAT-R-101B, HEAT-R-101BSH
購入店名	
ご購入日	年 月 日

◆ 各部のなまえと機能



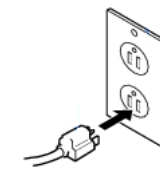
◆ ご使用方法

① ヒーターの電源プラグを 100V コンセントに差し込みます。



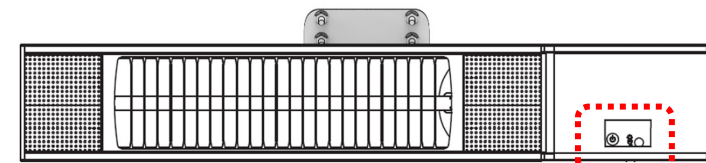
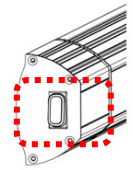
注意

- ❗ 接続するコンセントには、他の機器を接続しないようにしてください。ブレーカーが落ちる可能性があります。
- ❗ 接続するコンセントは、接地極付のタイプ（三端子）をご準備ください。
- ❗ 汎用的な 100V コンセントは定格 15A となっています。本機器は最大約 10A を消費するため、コンセントの定格を越えないようにしてください。



② 主電源スイッチを ON にし、ヒーター ON/OFF ボタンを ON にします。

ヒーターは、2 秒程度で立ち上がります。強弱の切り替えはありません。



③ オフする際は、ヒーター ON/OFF ボタンをオフにし、主電源スイッチをオフにします。

※スタンド設置モデルの場合、機器が約 45°以上傾くと自動 OFF します。傾きを戻すと自動復旧します。

◆ 日常のお手入れ・長期間ご使用にならない場合

- ・通常は乾いた布などでお拭きいただき、汚れがひどい場合は、適量に薄めた中性洗剤を含ませた布で拭き取ってください。
- ・内部の反射鏡は前面グリルの間からブラシなどを使用して定期的に掃除してください。また、水洗いはしないでください。
- ・お手入れの際は、必ず電源を切り、機器の温度が十分に下がってから行ってください。
- ・本機器は屋外でもご使用いただけますが、荒天の際などは室内へ移動させるなどしてください。
- ・長期間使用しない場合、電源プラグを抜き、プラグ部も含めて清掃し、スタンドを使用されている場合は分解して保管ください。
- ・長期間未使用が続いた後で電源 ON すると、焦げたような臭いがする場合がありますが、異常ではありません。しばらくすると消えます。

◆ こんなときには

● ヒーターが ON にならない、放熱が弱い

- ・ブレーカーが OFF になっていないか確認してください。
- ・機器本体の切替ボタンで動作するか確認してください。
- ・放熱が弱い場合は、そのまましばらくお待ちになって確認してください。
- ・他のコンセントで動作するか確認してください。

● においや煙が出る

- ・暖房器本体内やヒーターエレメントに付着している ほこりや異物が原因です。一度電源を切り、お手入れ方法に従ってほこりや異物などの汚れをふきとってください。

● リモコンが効かない

- ・リモコンの送信部をヒーターの受光部に向けているか確認してください。
- ・電池を交換して再度お試しください。

● ブレーカーが落ちる

- ・ブレーカーの容量を超えていると考えられます。同じブレーカーに他の機器などが接続されていないか確認してください。

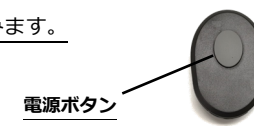
◆ リモコンのご使用方法

① ヒーターの電源プラグを 100V コンセントに差し込みます。

② ヒーターの主電源スイッチを ON にします。

③ リモコンの電源ボタンを押します。

(※主電源スイッチが ON の状態でないとリモコンが効きません)



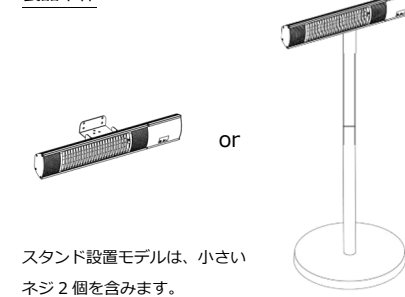
メモ： リモコンは、機器本体からの距離 2m 以内を目安としてご使用ください。

メモ： リモコンの信号は全て共通のため、複数台のヒーターが近くに設置している場合、リモコンの操作が同時に効いてしまう場合がございます。

◆ 同梱物について

本製品には以下のものが同梱されています。

製品本体



スタンド設置モデルは、小さいネジ 2 個を含みます。

アンカーボルト：必要な場合のみ使用します。スタンド設置モデルは 3 本のみとなります。



リモコン



六角レンチ&スパナ

六角レンチは二面幅 4mm サイズです。



Z 型金具：必要な場合のみ使用します。

スタンド設置モデルのみ（壁・天井取付モデルには同梱されません）

