

取扱説明書



保証とアフターサービス

保証書は必ず「お買い上げ日・販売店名」などの記入をお確かめの上、販売店から受け取っていただき、内容をよくお読みした後、大切に保管してください。

手回し/ソーラー蓄電ラジオ【チャージオ ラムダ】

ES エスエル

商品型番：SL-091

このたびは本製品をお買い上げいただき誠にありがとうございます。
正しくご使用いただく為に必ずこの取扱説明書をよくお読み下さい。
尚、お読みいただいた後も、いつでも見られるように大切に保管して下さい。

※箱を開けたら、以下のセット内容を必ず確認してください。

- SL-091本体 ●USBケーブル ●オーディオケーブル
- 取扱説明書(保証書付/本紙)

主な仕様

- 外形寸法(約) | 幅：202 × 高：80 × 奥：90 mm
- 質量(約) | 490 g(乾電池含まず)
- 電源 | リチウムイオン充電電池：3.7V 4000mAh
単4形乾電池(3本使用)：電圧DC4.5V
- 動作時間(約) | ラジオ：18～20時間
懐中電灯：18～20時間
外部音声：30～35時間
- 定格出力 | 5V 1A
- 充電時間(約) | USB：6～7時間
ソーラー：45～50時間 ※1
手回し：10～12時間(130～150回転/分)
- 端子 | 入力：micro USB
外部音声(3.5mmステレオミニ)
出力：USB-A
- ラジオ受信周波数 | AM：522～1620kHz
FM：76～108MHz
- 懐中電灯 | 形式：LED 照射効率：1W

※1 最大値の直射日光がパネルに満遍なく照射されている状態での合計時間(連続充電時間ではありません)です。
※製品の仕様は性能向上等の理由から予告無く変更する場合がございます。

保証書

本商品が故障した場合は、下記に明示した条件の下において保証致します。

商品名：手回し/ソーラー蓄電ラジオ【チャージオ ラムダ】
商品型番：SL-091
保証期間：お買い上げ日から1年間(お買い上げ日 年 月 日)
お買い上げ店：
お客様お名前：
ご住所：
お電話番号：

【保証規定】

- ・保証期間はご購入日より1年間となります。初開梱日、ご使用開始日ではございません。
- ・正常な使用(取扱説明書に従った使用)において本商品が故障した場合、保証期間内に限り、本商品(本体)を無償にて修理、または交換させていただきます。
- ・故障の場合は、下記発売元にご連絡の上、受付の手続きをお願い致します。ご連絡無く送付された商品はお受け取り出来ません。
- ・使用上の誤り、および不当な修理や改造による故障、損傷は保証の対象外となります。
- ・お買い上げ後の輸送、落下などによる故障、損傷は保証の対象外となります。
- ・火災、地震、水害、落雷、その他の天災地変、公害、塩害、異常電圧、指定以外の電源(電圧、電流、周波数)による故障および損傷は保証の対象外となります。
- ・お買い上げの年月日、お買い上げの販売店名の記入がない場合は保証の対象外となります。
- ・この保証書は日本国内においてのみ有効です。
- ・この保証書は再発行いたしませんので大切に保管してください。
- ※本保証書は保証規定により、無償修理をお約束するもので、これによりお客様の法律上の権利を制限するものではありません。
- ※お客様の個人情報は、本商品に関するご質問や故障の際、お客様と連絡を取るためにのみ使用するものです。
- ※下記発売元への直接のお持込みによる修理対応、使用方法の説明等は行っておりません。
- ※本保証書はお客様のご購入の証明になりますので、販売店・日付が入った書類等、購入履歴が分かる控えと一緒に大切に保管してください。
- ※本商品は一般家庭用に設計されておりますので、業務用でご使用された際の不具合に関しては、保証の対象外となります。

発売元：株式会社クマザキエイム

〒222-0033 横浜市港北区新横浜2-13-13 TPR新横浜ビル4階

TEL：045-473-0002 FAX：045-473-5199

E-mail：info@kumazaki-aim.co.jp URL：http://www.kumazaki-aim.co.jp

201911

安全上のご注意

※電気製品は、正しく取り扱うことで安全にお使いいただけます。ご使用前に次の注意事項をよくお読みになり、必ずお守りください。

警告

- 分解や修理、改造はしない
感電、発熱、火災、故障などの原因になります。また保証期間内であっても保証の対象外となります。
- 火器に近づけたり、火中へ投入したり、加熱しない
火災、本体破損などの原因になります。
- 結露する場所、風呂場などの湿った場所、雨中などで使用、保管、放置しない
感電、発熱、火災、故障などの原因になります。
- 濡れた手で本製品や接続する電気機器のプラグに触れない
感電の原因になります。
- 金属類や燃えやすい物を端子に接触させたり、内部に入れない
■本製品の入出力端子に電気配線などの金属導線を直接接続しない
■USB/オーディオケーブルは指定以外のものを使用しない
■接続する機器の定格を確認し、定格以外の使い方をしない
感電、発熱、火災、故障などの原因になります。

■本製品内部からもれた液体が目に入ったり、肌に付着した時は、こすらずにきれいな水で洗った後、直ちに医師の診察を受ける
失明や皮膚に障害を起こすなどの原因になります。

■本製品、USB/オーディオケーブルの上に物を乗せたり、座ったりしない
■落下や殴打などの強い衝撃を与えない
感電、発熱、火災、本体損傷などの原因になります。

■一般のゴミとして廃棄しない
ゴミ集積所やゴミ収集車内において、感電、発熱、発煙、火災、などの原因になります。

■ほこりの多い場所や海岸で使用、保管、放置しない
粉塵や小さな金属物などが端子部に入ると、短絡し、発熱、発火のおそれがあります。

■駐車中の自動車内など、高温になる場所で使用、保管、放置しない
本製品の变形、劣化短絡や発熱、発火、破裂、火災の原因になります。

■小さなお子様に使用させない
事故やケガの原因になります。

注意

■本製品は輸送の際、諸法令に定める危険物に該当する場合があります。
本製品を航空機や船舶で輸送する場合は、IATA(国際航空輸送協会)の規則に従った手続きが必要になります。詳しくは輸送業者へお問い合わせ下さい。

■異常・故障、破損時には、すぐに使用を中止する
お買い上げの販売店か発売元に修理を依頼してください。

■定期的に点検する
定期的に本体の接続端子、USBケーブルのプラグに付着したほこり、よごれなどを取り除いてください。ほこりにより、ショート・絶縁不良・発火・発熱が起こり火災の原因となります。

■接続する電気機器の取扱説明書をよく読む
電気機器の思わぬ作動により、事故やけがの原因になります。

充電池について



本製品内蔵のリチウムイオン二次電池は資源としてリサイクルする為に回収しております。リサイクルの方法や料金については、販売店または保証書にある発売元までお問い合わせ下さい。

△注意：リチウムイオン電池の取り外しは、お客様自身では行わないで下さい。

お手入れ/保管について

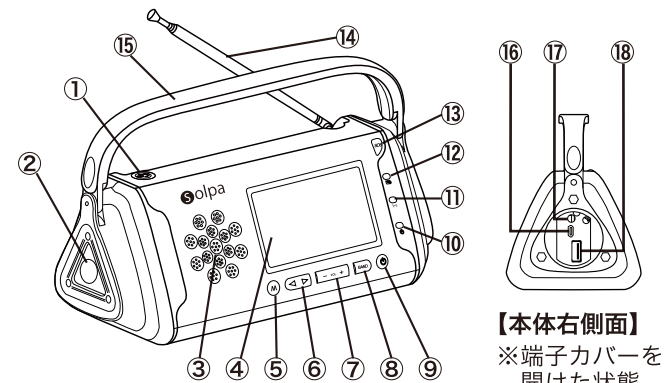
■お手入れのしかた

汚れなどがついた場合は、乾いた柔らかい布で拭いてください。
水洗いやガソリン、灯油、ベンジン、シンナー、アルコール、みがき粉、たわし、金属製たわし、化学ぞうきんなどは絶対に使用しないでください。

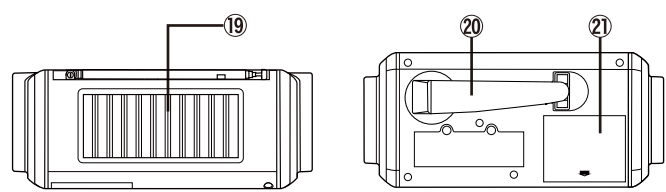
■保管する

本製品を長期間ご使用にならない場合は、満充電にしてから保管してください。
また、半年に1回は動作させ、動作後は満充電となるまで充電してください。

各部の名称



【本体右側面】
※端子カバーを開けた状態



【本体背面】 【本体底面】

- ①懐中電灯ボタン ②懐中電灯 ③スピーカー
- ④ディスプレイ ⑤機能切替ボタン ⑥ラジオ選局ボタン
- ⑦音量ボタン ⑧AM/FM切替ボタン ⑨電源ボタン
- ⑩電源ランプ ⑪受信ランプ ⑫充電ランプ ⑬SOSボタン
- ⑭FMアンテナ ⑮ハンドル ⑯micro USB端子
- ⑰音声入力端子 ⑱USB-A端子 ⑲ソーラーパネル
- ⑳充電ハンドル ㉑乾電池ボックス

本製品を使用する

●**使用時間の目安** (満充電の状態から)
 ラジオ▶約18時間から20時間(使用時の音量が中程度)
 懐中電灯▶約18時間から20時間
 外部音声▶約30時間から35時間(使用時の音量が中程度)

- ラジオを聴く**
1. ⑨電源ボタンを押すと⑩電源ランプが青く点灯し、④ディスプレイが点灯します。
 2. ⑧AM/FM切替ボタンを押してAM又はFMを選択します。
 3. ⑥ラジオ選局ボタンを押して聴きたいラジオ局に合せます。正しく受信すると⑪受信ランプが緑色に点灯します。
 ※⑥ラジオ選局ボタンは、1回押すごとにFMの場合は0.1MHz、AMの場合は9kHz動きます。また数字は▶を押すと前に進み、◀を押すと後ろに戻ります。
 ※⑥ラジオ選局ボタンを2秒程長押しすると自動で選局します。
 4. ⑦音量ボタンで音量を調整します。
 5. 終了する時は⑨電源ボタンを押します。

———受信感度を良くするには———
FM：⑭FMアンテナを伸ばし、最も受信状態の良い方向へ向けてください。
AM：最も受信状態の良い場所へ本体を移動させてください。

■**懐中電灯**
 本体上面の①懐中電灯ボタンを押すと点灯し、もう一度押すと消灯します。

△**注意** 懐中電灯を眼に直接照射しないでください。

■**緊急警報**
 ⑬SOSボタンを押すと警報音が鳴り、②懐中電灯が点滅します。もう一度⑬SOSボタンを押すと止まります。
 ※緊急事以外は鳴らさないでください。

本製品を充電をする

※初めて使用する時は、⑳充電ハンドルを1分当たり約130から150回転の速さで3分から5分程回して、内部充電池を通电させてください。
 ※ご使用になる前に十分に充電してください。
 ※効率良く充電するために、充電時は電源をオフにしてください。

- USB充電**
1. 本体右側面の端子カバーを開きます。
 2. 下に位置する⑯micro USB端子に付属のUSBケーブルの小さい方の端子を差し込みます。
 3. USBケーブルの大きい方の端子をパソコン等のUSB充電対応機器に差し込みます。充電中は⑫充電ランプが点滅します。
 4. 電池残量がほとんどない状態から約6～7時間で満充電になります。満充電になると⑫充電ランプが赤く点灯します。

- 手回し充電**
1. ⑳充電ハンドルを固定部分から上方向に持ち上げます。
 2. 本体を片手でしっかりと持ち、もう片方の手で㉑充電ハンドルのツマミ部分を持ち、何れかの方向に回します。充電中は⑫充電ランプが赤く点灯します。
 ※1分当たり約130から150回転させると発電が開始され、約10～12時間で満充電となります。
 ※1分間の手回し充電でラジオ(中音量)は約3～5分、懐中電灯は約5～10分、スピーカーは約1～3分使用可能です。

- ソーラー充電**
- ⑲ソーラーパネルに太陽光を当てると自動で充電されます。充電中は⑫充電ランプが赤く点灯します。
 ※⑲ソーラーパネルに太陽光が直接当たるようにしてください。
 ※車内等の熱が籠る様な場所で充電をしないでください。

- 外部音声**
1. 本体右側面の⑰音声入力端子とスマートフォン等の外部機器を付属のオーディオケーブルで接続します。
 2. ⑤機能切替ボタンを押すと④ディスプレイに“LINE”と表示されます。
 3. 外部機器を再生すると③スピーカーから音声が出れます。

———ディスプレイについて———
 ④ディスプレイはなにも操作しないと約2分で消灯します。再び表示させるには、⑦音量ボタンを押してください。

- 外部機器への送電**
- ※本製品はmicro USBに対応する外部機器(スマートフォン等)に送電し、充電または動作をさせる事ができます。
1. 本体右側面の端子カバーを開きます。
 2. ⑱USB-A端子に付属のUSBケーブルの大きい方の端子を差し込みます。
 3. USBケーブルの小さい方の端子(micro USB)に対応する外部機器(スマートフォン等)に差し込みます。
 4. 外部機器への充電が始まります。
 ※本機能は緊急時、一時的に充電する為のものです。
 ※付属のケーブルはmicro USB端子を装備した機器の充電にのみ使用する事が出来ます。

- 乾電池について**
- 本製品は単四形乾電池(3個/別売)を予備電源として使用する事ができます。
1. 本体底面の㉑乾電池ボックスのカバーを取外します。
 2. 単四形乾電池+と-の位置に注意し、㉑乾電池ボックスにはめ込みます。
 3. ㉑乾電池ボックスのカバーを取付けます。
 ※長期間使用しない場合は電池を取り外してください。