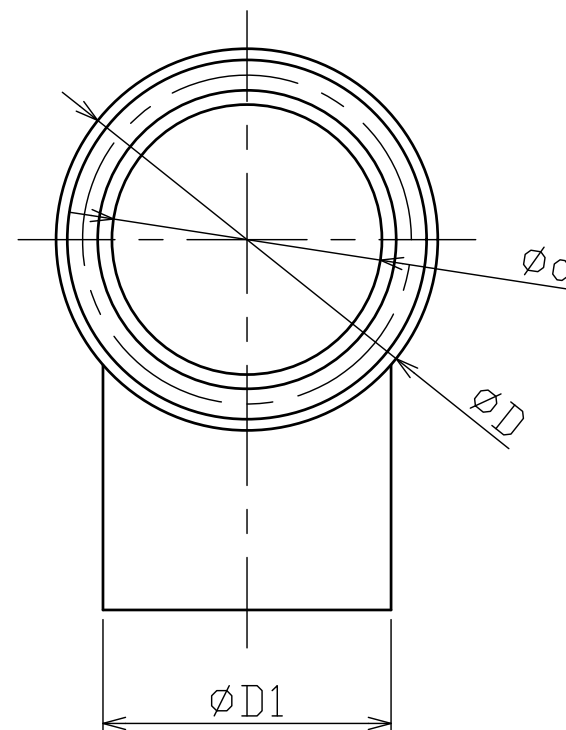
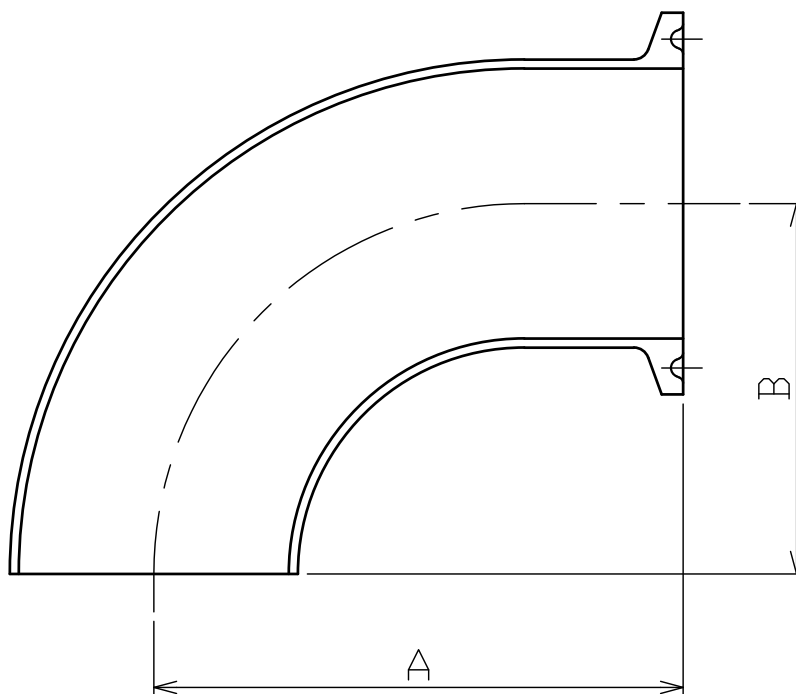




改定	日付	記事	担当
◇			



サイズ	記号※2	φd	φD	φD1	A	B
1S	10S	23	50.5	25.4	55	34
1.5S	15S	35.7	50.5	38.1	70	49
2S	20S	47.8	64	50.8	82	61
2.5S	25S	59.5	77.5	63.5	105	84
3S	30S	72.3	91	76.3	110	89
4S	40S	97.6	119	101.6	154.4	133.4

1	片ヘルール90°エルボ	□S1:SUS304 □S3:SUS316L	1	
番号	部品名	材質※1	数量	備考
品名	片ヘルール90° エルボ			備考
形式	ZEL-FW(※1)-(※2)			尺度
				FREE
図番	CND-20130624A-0			日付
				2013.06.20
				承認
				Y.SAITOH
				照査
				T.TAKAHASHI
				作成
				R.OSAKA
<b>株式会社 コンサス</b>				