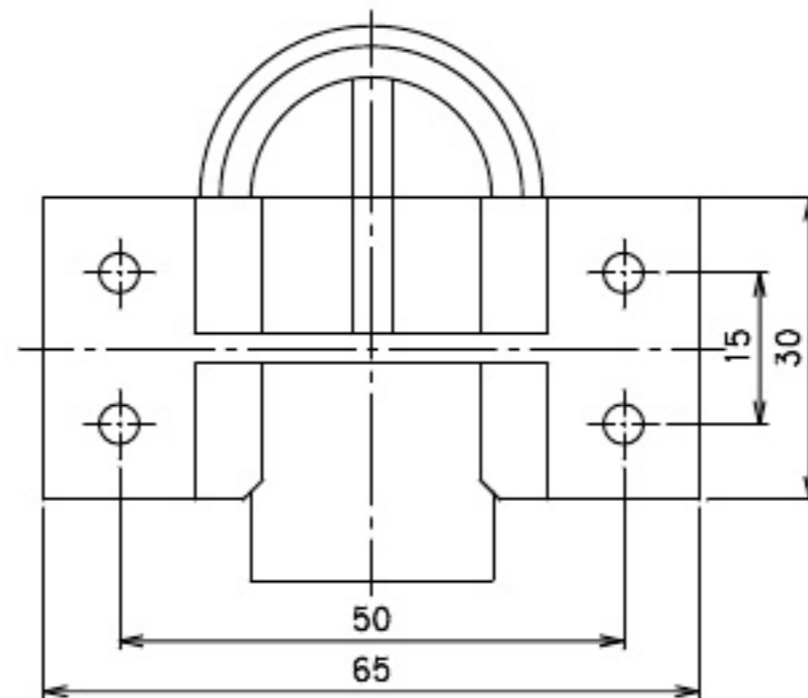


単位mm

配号 呼び径	D	D1	D2	ねじ部		d2	t	H	H1	£1	£2	W	Mコード
				d1谷の径	ねじ山数								
13	24.0	30.0	34.0	20.955	14	26	3.0	38	29	17	14	4	11501
16×13	29.0	30.0	34.0	20.955	14	26	3.5	43	32	17	14	4	11504
20×13	33.0	30.0	34.0	20.955	14	26	3.5	47	33	17	14	4	11505

- 備考
1. 水道用硬質ポリ塩化ビニル管継手(JIS K 6743)による。
  2. ねじ部のインサート材質は、JIS H 3250 快削黄銅(C3604)とする。
  3. ねじ部は、JIS B 0203(管用テーパねじ)の平行めねじとする。
  4. Hの許容差は、 $\pm 0.1$ mmとする。
  5. £2の許容差は、 $\pm 0.1$ mmとする。
  6. H1の許容差は、 $\pm 0.1$ mmとする。



品名	H1継手座付水栓エルボ金属ネジ	型式 (略号)	H1TWLBガツキ
前澤化成工業株式会社	図番	01041300	