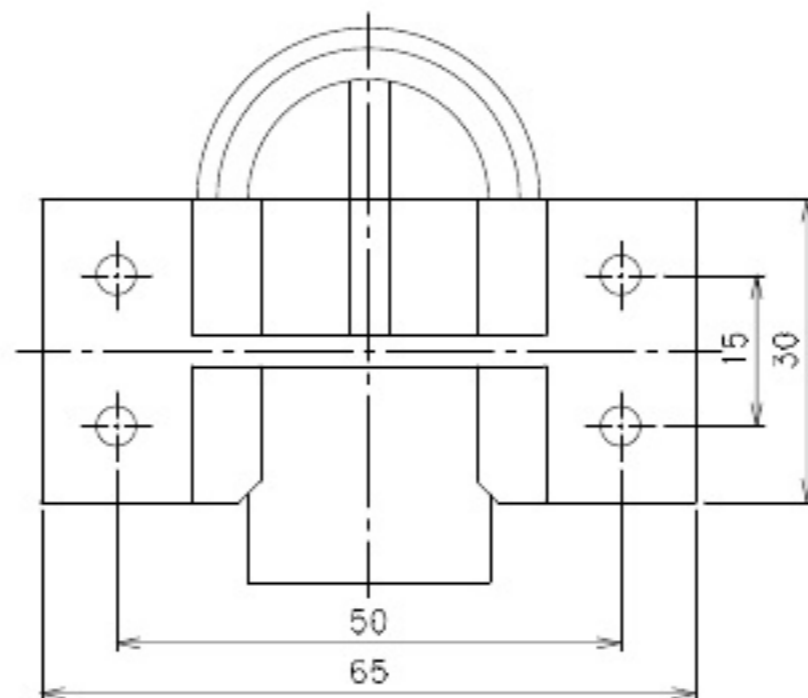


単位mm

| 記号 呼び径 | D | D1 | D2 | ねじ部 | | d2 | t | H | H1 | l1 | l2 | W | Mコード |
|-----------|------|------|------|--------|------|----|-----|----|----|----|----|---|-------|
| | | | | d1の径 | ねじ山数 | | | | | | | | |
| 13 | 24.0 | 30.0 | 34.0 | 20.955 | 14 | 26 | 3.0 | 38 | 29 | 17 | 14 | 4 | 11335 |
| 16×13 | 29.0 | 30.0 | 34.0 | 20.955 | 14 | 26 | 3.5 | 43 | 32 | 17 | 14 | 4 | 11339 |
| 20×13 | 33.0 | 30.0 | 34.0 | 20.955 | 14 | 26 | 3.5 | 47 | 33 | 17 | 14 | 4 | 11336 |

- 備考
1. 水道用硬質ポリ塩化ビニル管継手(JIS K 6743)による。
 2. ねじ部のインサート材質は、JIS H 3250 快削黄銅(C3604)とする。
 3. ねじ部は、JIS B 0203(管用テーパねじ)の平行めねじとする。
 4. Hの許容差は、±0.1mmとする。
 5. l2の許容差は、±1mmとする。
 6. H1の許容差は、±0.1mmとする。



| | | | |
|----|-----------------|------------|--------------|
| 品名 | H1継手座付水栓エルボ金属ネジ | 型式 (略号) | H1TWLBガッキ 透明 |
| | 前澤化成工業株式会社 | 図番 | 01141300 |