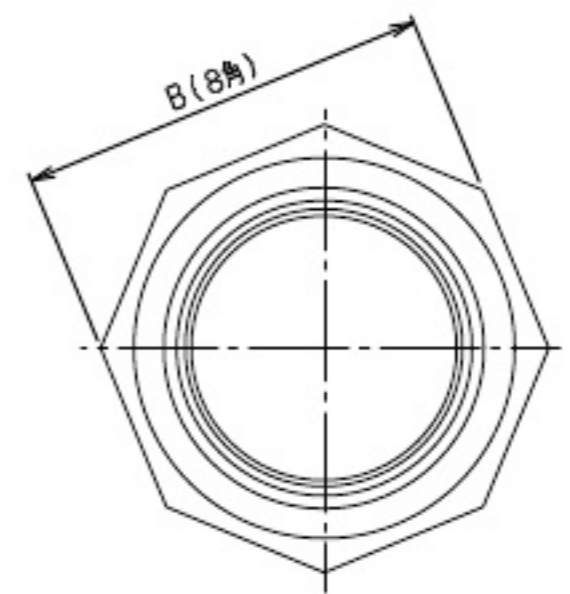
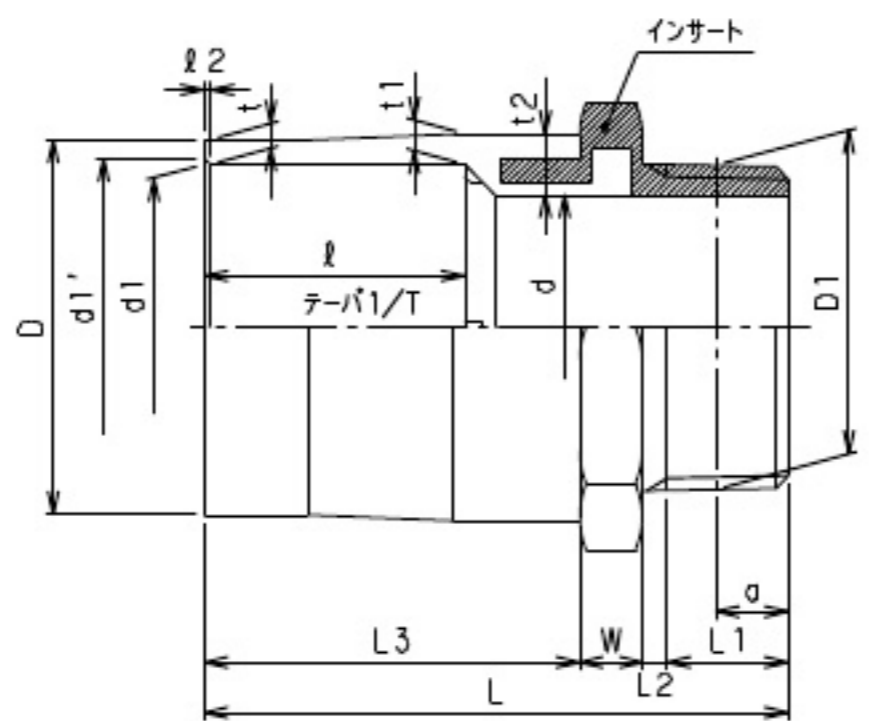


単位mm

呼び径 (mm)	D	d	d1 ^{+0.30}	d1' (最小)	ねじ部				B (最小)	t	t1	t2	1/T	L ₁	L2 (最大)	L3 (参考)	ℓ _{1.5}	ℓ ₂	W (最小)	Mコード (製品コード)
					基本径 の外径 D1	ねじ山数 (25.4mm につき)	基本径 の位置 a ^{+3.46}	有効ねじ の長さ L1(最小)												
65x2 1/2	87.0 ^{-1.5}	66.90	76.60	76.90	75.184	11	17.46	26.66	97	5.0 ^{-0.5}	6.6 ^{-0.5}	12.6	1/48	134	5	87	61.0	2.40	14	10417
75x 3	102.0 ^{-1.5}	79.40	89.60	89.90	87.884	11	20.64	29.84	114	6.0 ^{-0.5}	8.0 ^{-0.5}	12.8	1/49	145	5	92	64.0	2.45	16	10418
100x 4	130.0 ^{-1.8}	104.00	114.70	115.00	113.030	11	25.40	35.80	140	7.5 ^{-0.6}	10.0 ^{-0.6}	15.0	1/56	186	5	125	84.0	2.80	18	10419

- 備考 1.水道用硬質ポリ塩化ビニル管継手(JIS K 6743)に準ずる。
 2.ねじ部のインサート材質は、JIS H 5121のCAC903C(鉛レス材)とする。
 3.ねじ部は、JIS B 0203(管用ネジ)のテーパおねじに準ずる。



品名	金属おねじ付バルブ用ソケット2型	型式 (略号)	TVSB2-□□□C
前澤化成工業株式会社		図番	01025151