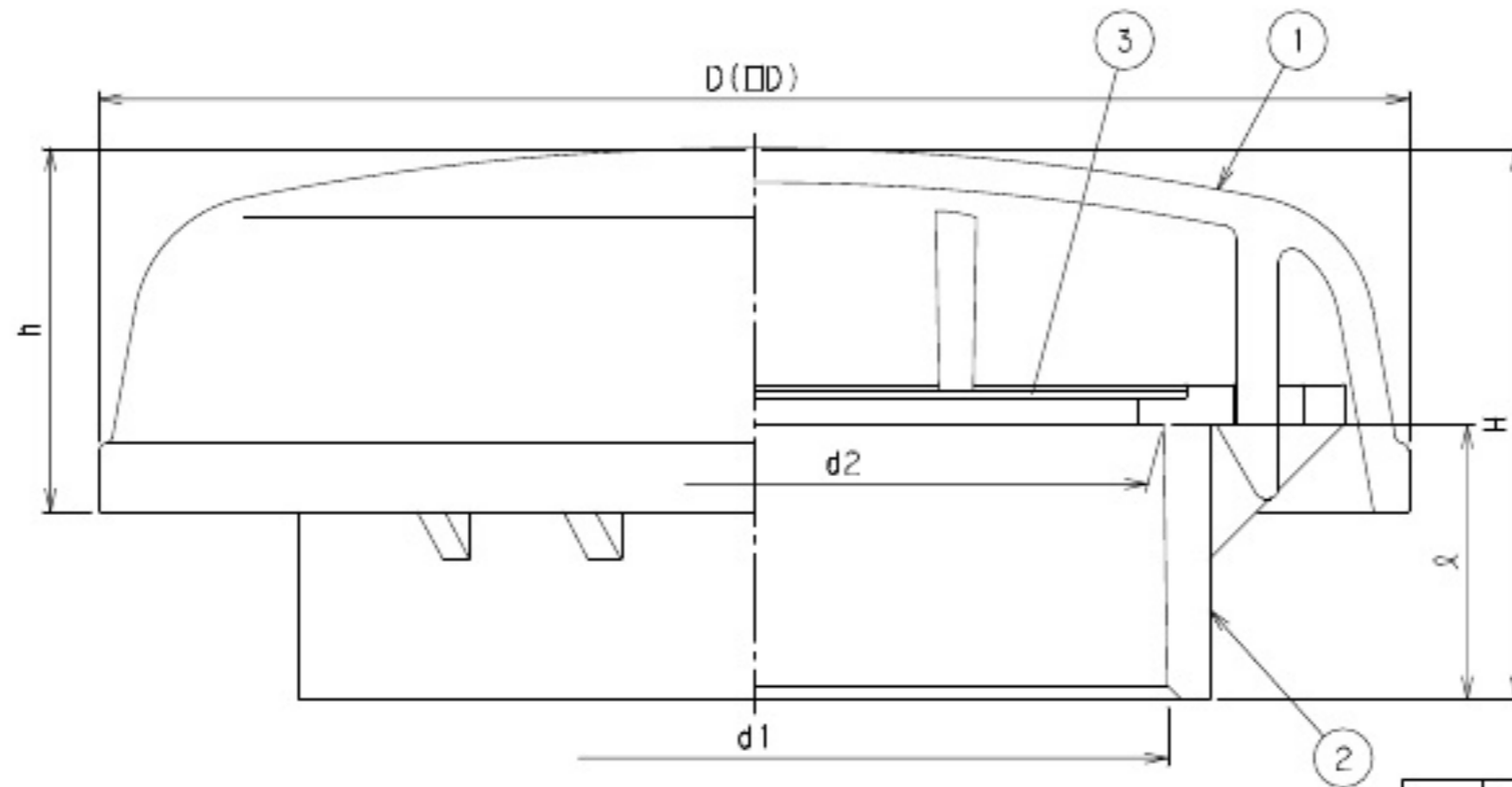


番号	部品名称	材質	数量	備考
1	本体上部	PVC	1	
2	本体下部	PVC	1	
3	防虫網	PP	1	15メッシュ

呼び径	記号	D(□□)	d1	d2	ℓ	h	H	Mコード
MVC	40	83	48.3	47.8	18	23	35	70244
MVC	50	95.5	60.5	59.5	20	26.5	40	70245
MVC	75	(140×119)	89.5	88.3	30	32	57.5	70246
MVC	100	(180×152)	114.8	113.2	35	40	70	70247



品名	ベントキャップ	型式 (略号)	MVC □□□
前澤化成工業株式会社		図番	04090300