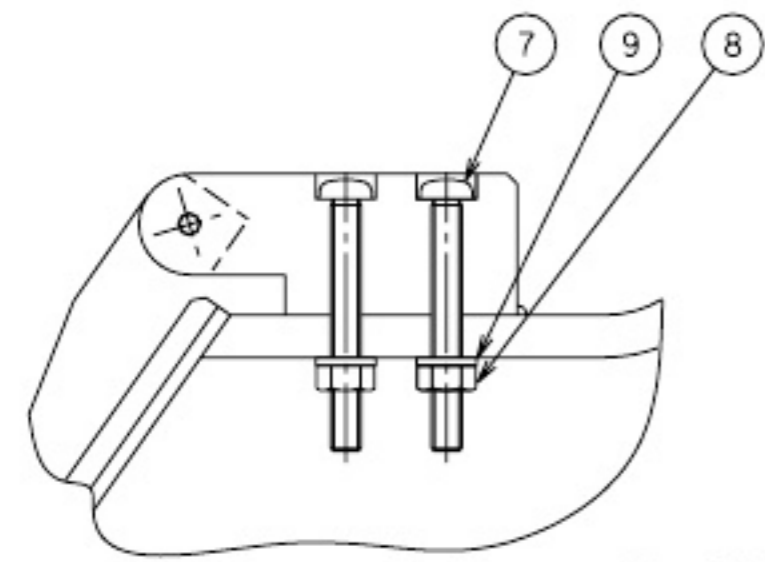
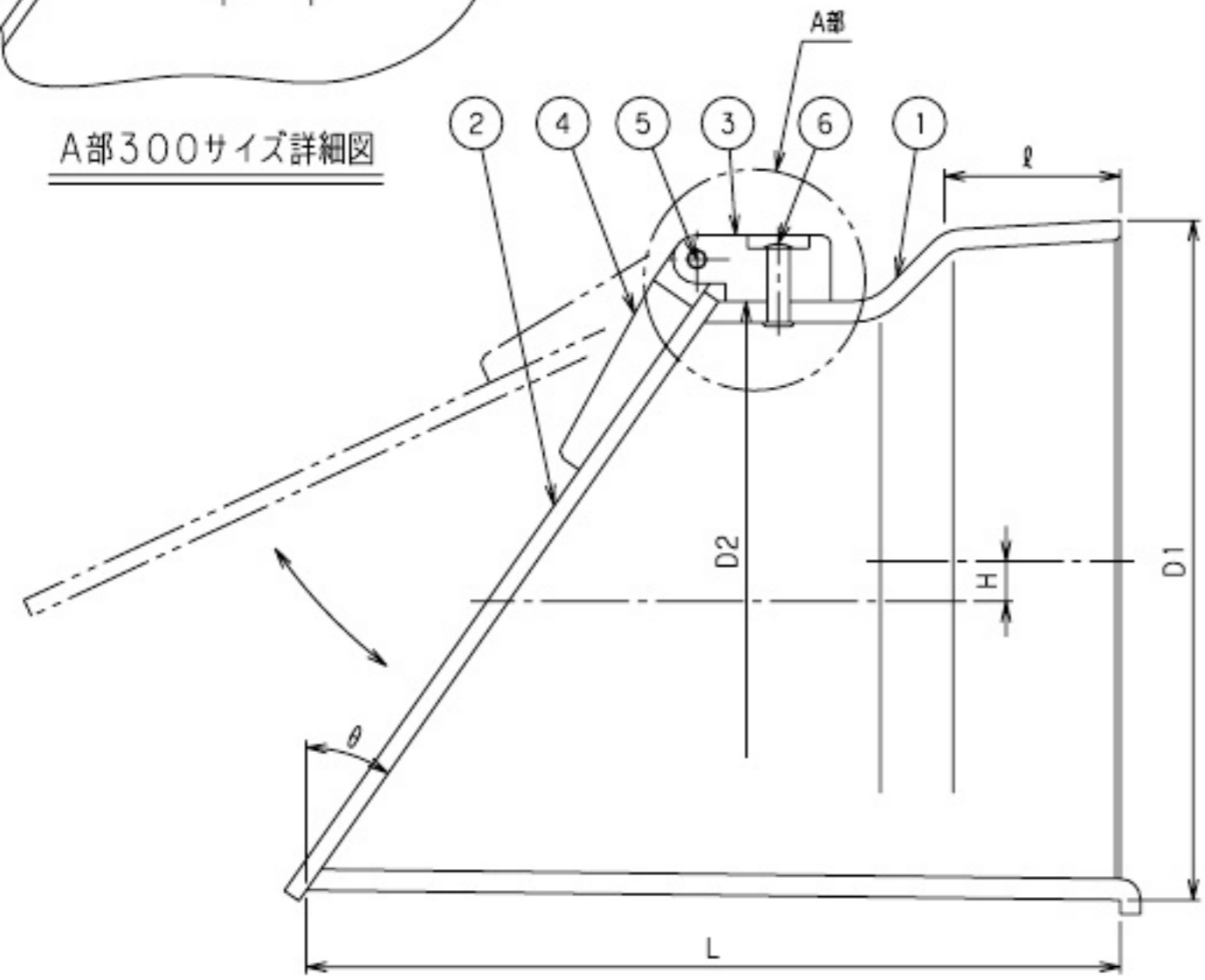


番号	部品名称	材質	数量	備考
1	本体	PVC	1	
2	蓋	PVC	1	
3	本体ヒンジ	PVC	1	
4	蓋ヒンジ	PVC	1	
5	スプリングピン	SUS	1	
6	ブラインドリベット	SUS	1	100~250サイズ
7	六角ボルト	SUS	2	300サイズ(M6)
8	六角ナット	SUS	2	300サイズ(M6)
9	平座金	SUS	2	300サイズ(呼び径6)



A部300サイズ詳細図



呼び径	記号	D1	D2	ℓ	L	H	θ	Mコード
75		83	60	40	98	11.5	20°	70595
100								
100P								
150								
150P								
200		203.1	176	50	235	10.9	35°	70606
200P		203.1	176	50	235	10.9	35°	70607
250P		251.5	216	70	302	14.8	30°	70609
300P		300	267	80	380	14.5	35°	70611

備考  
 1) 呼び径の後にP表示のあるものは、蓋裏にパッキンのついた製品です。  
 2) 斜線部100, 150サイズは、成形品です。  
 図面は、04070450, 05070475 になります。

品名	防臭逆止弁(VU管用)	型式(略号)	BGU
前澤化成工業株式会社	図番	04070400	