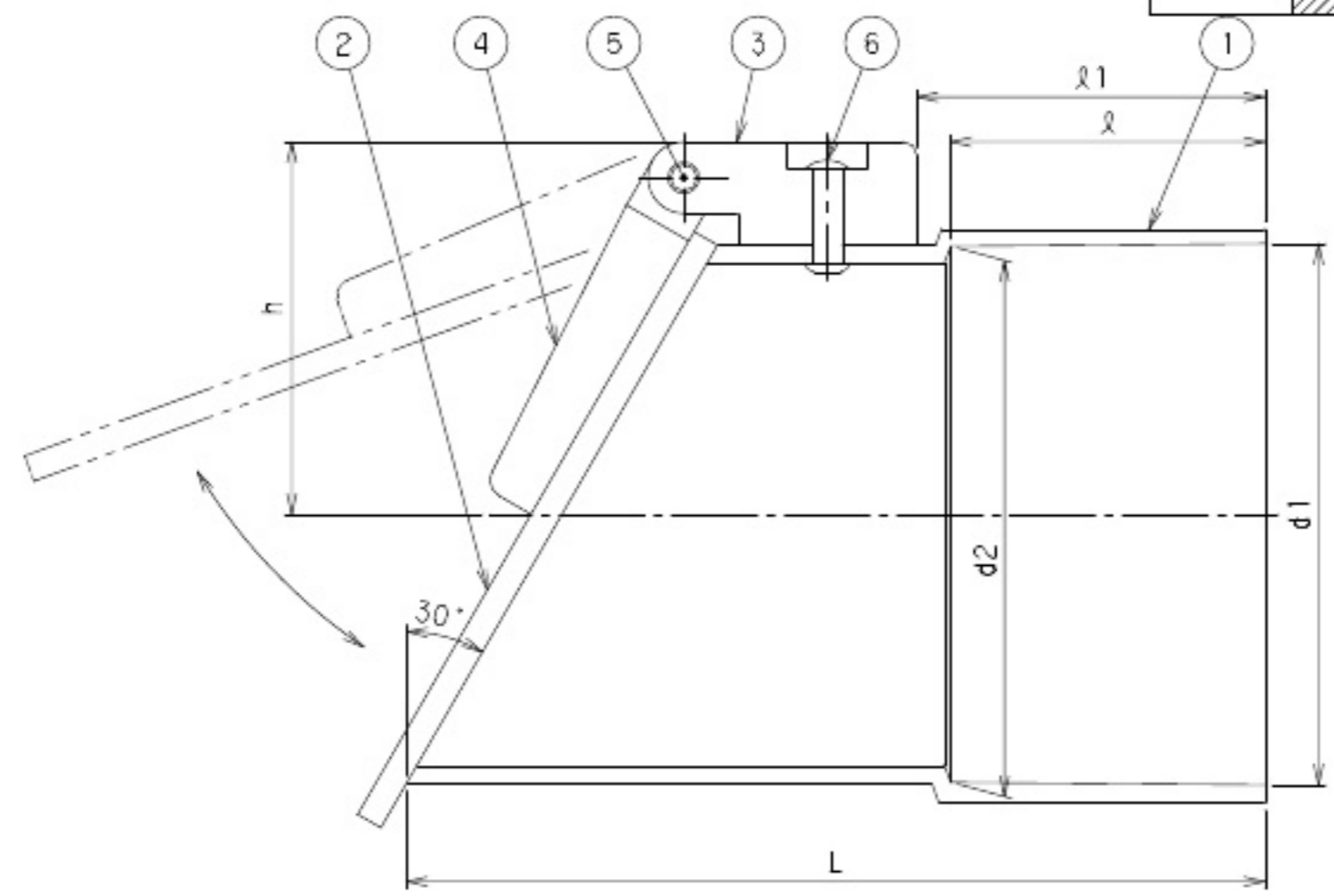


番号	部品名称	材質	数量	備考
1	本体	PVC	1	
2	蓋	PVC	1	
3	本体ヒンジ	PVC	1	
4	蓋ヒンジ	PVC	1	
5	スプリングピン	SUS	1	
6	ブラインドリベット	SUS	1	

1) 100サイズは、成形品です。図面は、04070350になります。

呼び径	記号	d1	d2	ℓ	ℓ1	L	h	Mコード
50		60.4	59.8	35	39	96	41.5	70572
75		89.5	88.7	50	54	128	56	70573
100		114.6	113.6	65	76	164	68.5	70574



品名	防臭弁 F型	型式 (略号)	LBF
	前澤化成工業株式会社	図番	04070300