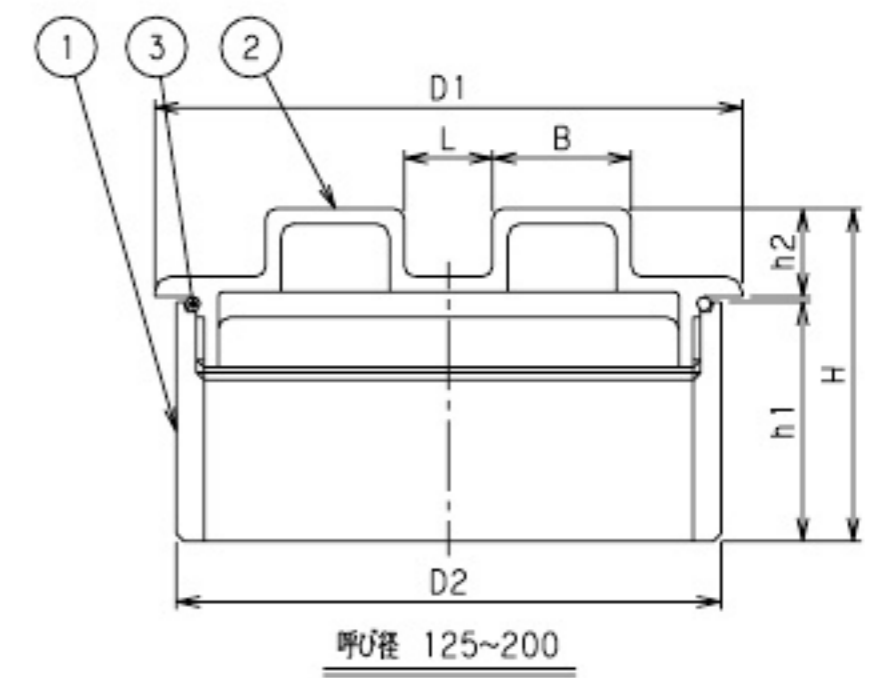
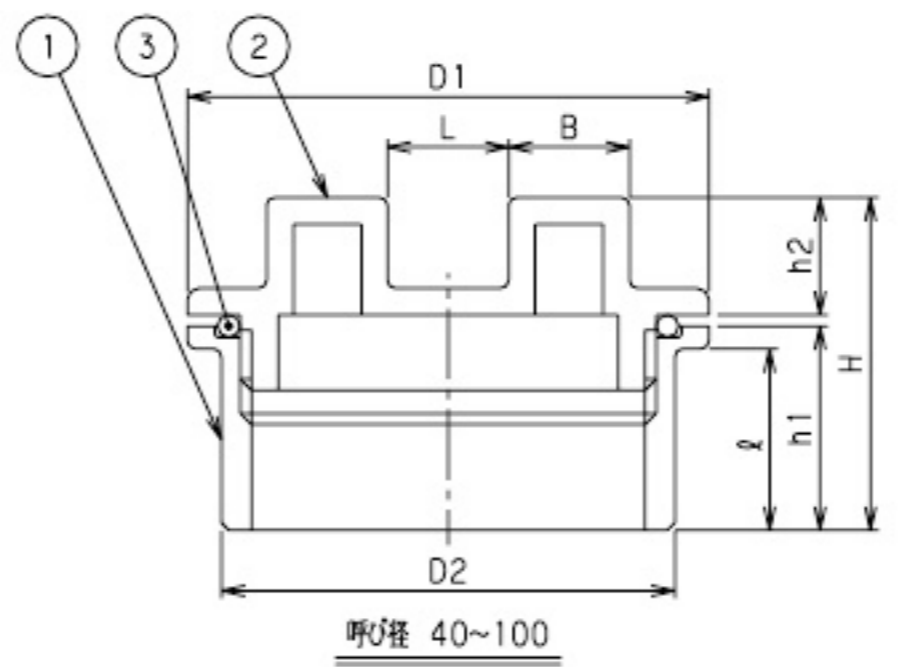
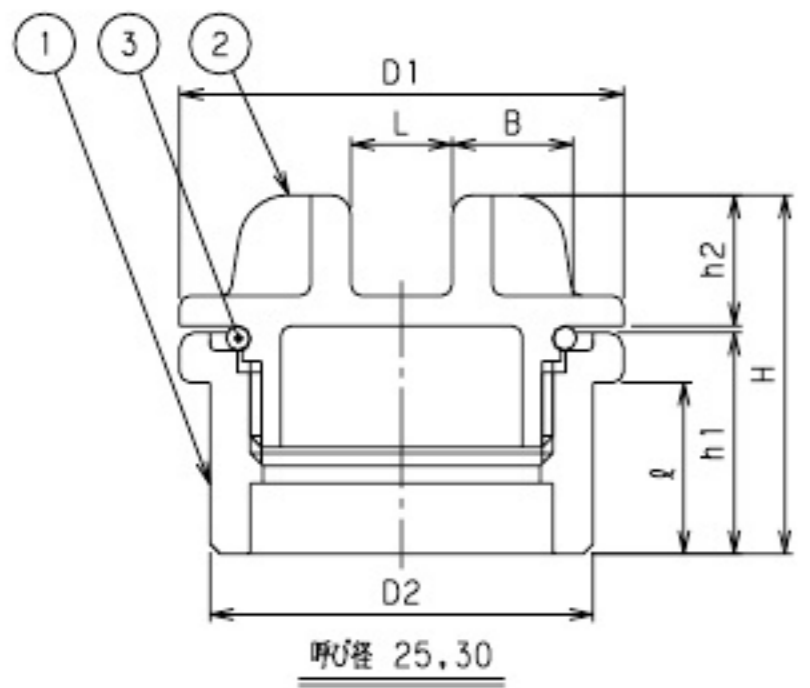
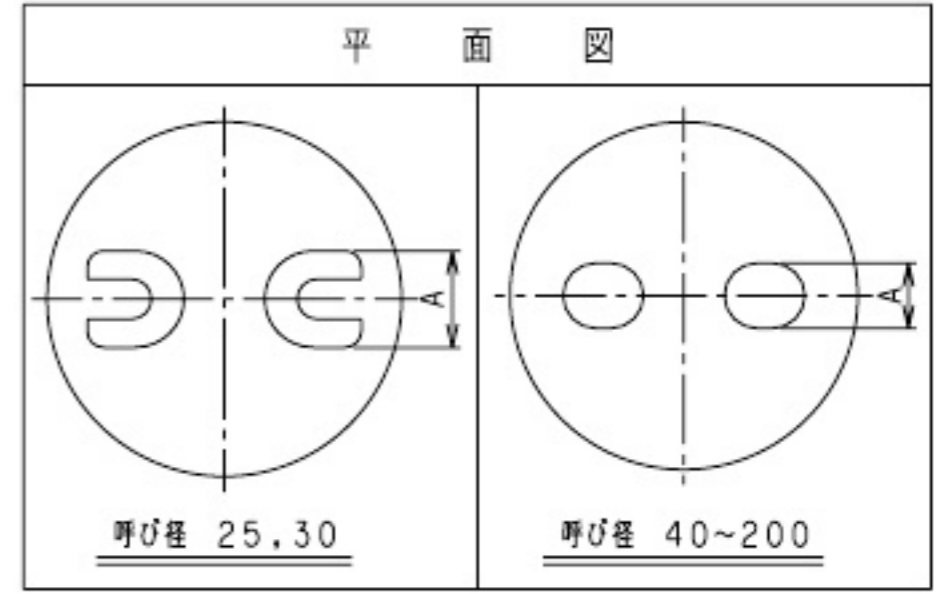


番号	部品名称	材質	数量	備考
1	本体	PVC	1	
2	蓋	ABS	1	
3	Oリング	EPDM	1	

- 1) 本製品は、排水専用製品のため、常時圧力負荷のある配管へは使用できません。
- 2) *1のMC025TSは、TS受口に対応する差込部長さとなっております。

呼び径	記号	D1	D2	ℓ	h1	h2	H	L	A	B	Mコード
*1	25	38	32	17	22	13	36	10	12	12	70367
	25TS	38	32	32	37	13	51	10	12	12	70389
*1	30	44	38	17	22	13	36	10	12	12	70368
	30TS	44	38	36	41	13	55	10	12	12	70390
	40	58	48	21	24	13	39	9	12	14	70369
	50	69	60	24	27	15.5	44	16	13	16	70370
	65	85	76	34	38	16.5	56	13	15	25	70371
	75	100	89	39	44	19	65	15	17	30	70372
	100	127	114	49	54	21	77	20	18	38	70373
	125	151	140	-	63	30	95	25	20	45	70374
	150	178	165	-	78	33	112	30	28	50	70376
	200	233	216	-	95	35	132	35	36	55	70377



品名	蓋	型式 (略号)	M C O
前澤化成工業株式会社		図番	05410400