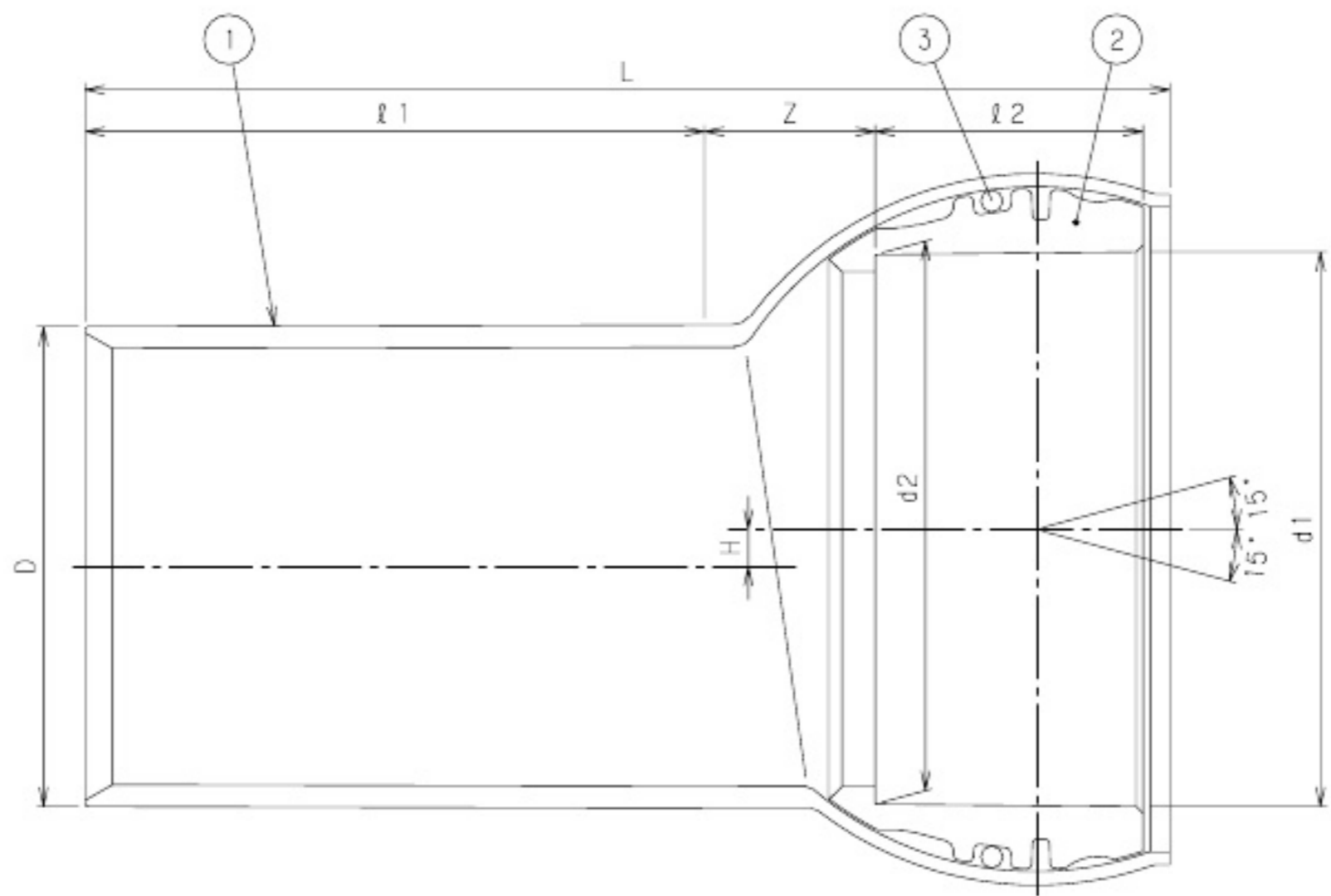


| 番号 | 部品名称 | 材質 | 数量 | 備考 |
|----|------|------|----|----|
| 1 | 本体 | PVC | 1 | |
| 2 | 回転受口 | PVC | 1 | |
| 3 | Oリング | 合成ゴム | 1 | |

1) ℓ1の区間が、陶管又は、ヒューム管の内径に挿入されます。

| 呼び径 記号 | D | d1 | d2 | ℓ1 | ℓ2 | L | Z | H | Mコード (製品コード) |
|-----------|-------|-------|-------|-----|-----|-----|----|------|-----------------|
| 150 | 144.5 | 166.1 | 163.9 | 185 | 80 | 324 | 51 | 11.5 | 70865 |
| 200 | 193 | 217.4 | 214.6 | 200 | 104 | 370 | 56 | 13.5 | 70866 |



| | | | |
|------------|------------------|------------|----------|
| 品名 | 陶管ヒューム管-VU変換ソケット | 型式 (略号) | THPSF |
| 前澤化成工業株式会社 | | 図番 | 04013800 |