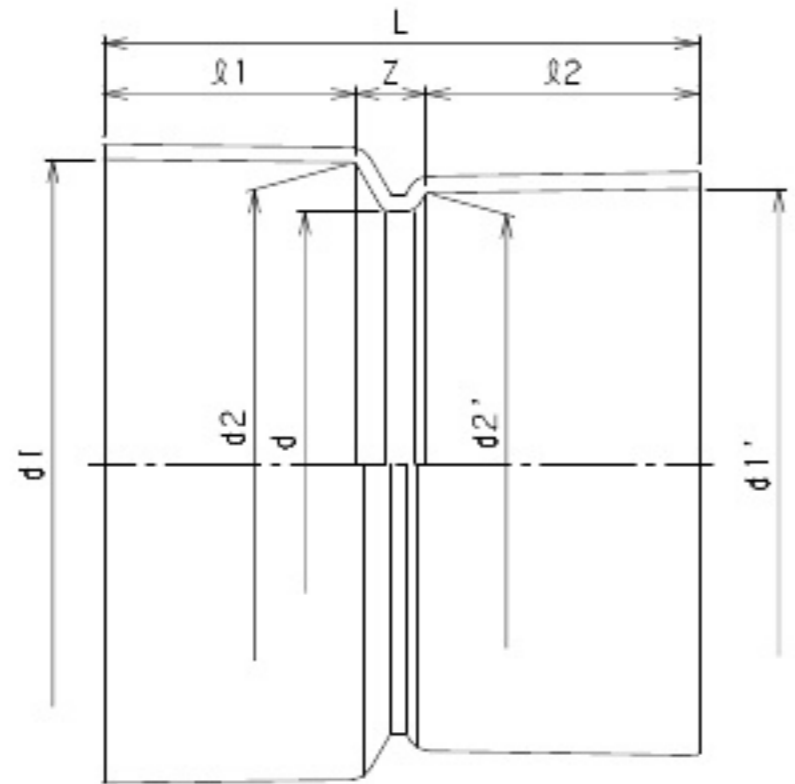


単位: mm

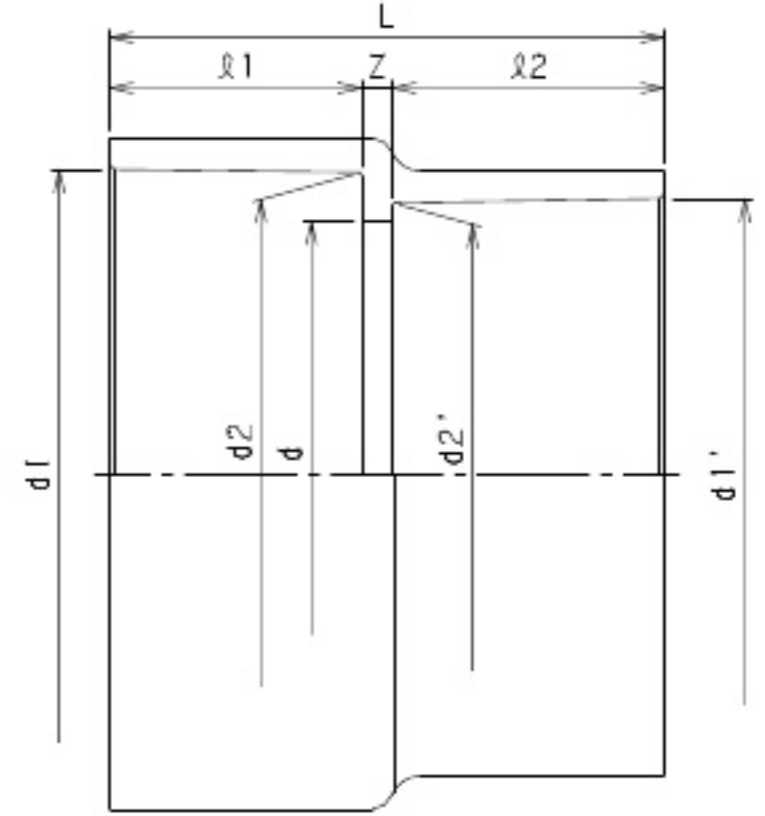
呼び径 記号	d1	d2	d1'	d2'	d	ℓ1	ℓ2	L	Z	Mコード
40	48.5	47.5	42.5	41.5	38	25	25	57	7	70248
50	60.5	59.5	54.6	53.7	50	25	27	55	3	70249
65	76.4	75.7	68.7	67.6	63	35	35	81	11	70250
75	89.6	88.3	80.7	79.6	75	42	39	87	6	70251
75N						40	39	83	4	70251N
100	114.8	113.2	106.8	105.5	105	50	42	100	8	70252

番号	部品名称	材質	数量	備考
	本体	PVC		

- 1) 呼び径75Nは射出成形品となります。
- 2) 呼び径75の二次成形品は、在庫が無くなり次第販売中止と致します。



二次成形品



射出成形品

品名	VSソケット	型式 (略号)	VSS
	前澤化成工業株式会社	図番	04010600