

# L-KIT807/808/809

## マイクロSCOOP (PC用)

本セットには、下記の製品が入っています。  
 入組品をご確認のうえ、ご使用ください。  
 各製品のご使用方法や詳細は、それぞれの取扱説明書をご参照ください。

### 【明細表】

#### L-KIT807

L-836	USBカメラ
L-870	ズームレンズ
L-518	ロングストレートアーム
L-525	ロングベース
L-50-2	レンズフィルター※

※L-870 ズームレンズに同梱されています。

#### L-KIT808

L-836	USBカメラ
L-870	ズームレンズ
L-518	ロングストレートアーム
L-525	ロングベース
L-50-2	レンズフィルター※1
L-703	LEDライト
L-703-1	クランプセット※2

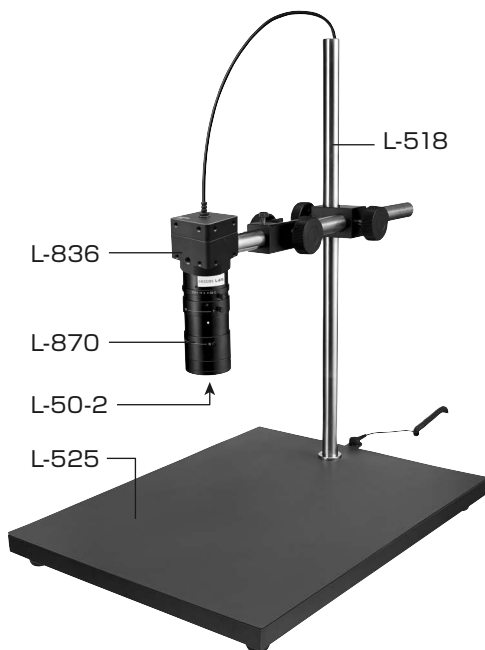
※1 L-870 ズームレンズに同梱されています。

※2 L-703 LEDライトに同梱されています。

#### L-KIT809

L-836	USBカメラ
L-870	ズームレンズ
L-518	ロングストレートアーム
L-525	ロングベース
L-50-2	レンズフィルター※
L-718	LEDライト

※L-870 ズームレンズに同梱されています。



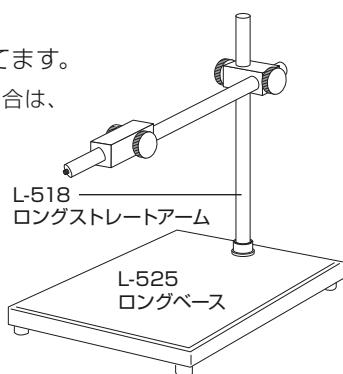
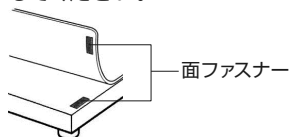
### 【各種照明】



## 組み立て方法

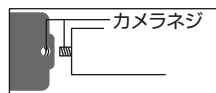
### 1 ベースの組み立て

右図のようにベースを組み立てます。  
 導電性カラーマットを使用する場合は、  
 先にマットを面ファスナーで固定  
 してください。



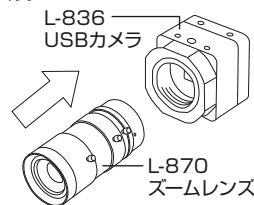
### 3 カメラの取り付け

ホルダーアーム先端のカメラ  
 ネジにカメラを取り付けます。  
 ※ホルダーアームを完全に取り  
 外すとカメラを取り付けやすくなります。



### 2 カメラとレンズの接続

カメラ、レンズの保護  
 キャップを外し、  
 ねじ込んで接続  
 します。



### 4 照明の取り付け

照明を取り付けます。  
 照明の取り付け方法は、付属の  
 取扱説明書をご参照ください。

### 技術的なお問い合わせ

#### ホーザン テクニカルホットライン

☎06-6567-3132 E-mail: th@hozan.co.jp

【月曜日から金曜日(祝日を除く)の10:30~12:00、13:00~17:00】

補修部品については、Web上のパーツリストをご覧ください。  
 通信販売もご利用いただけます。 [ホーザン 通信販売](#) [検索](#)

## ホーザン株式会社

本社 〒556-0021 大阪市浪速区幸町1-2-12  
 TEL (06) 6567-3111 FAX (06) 6562-0024