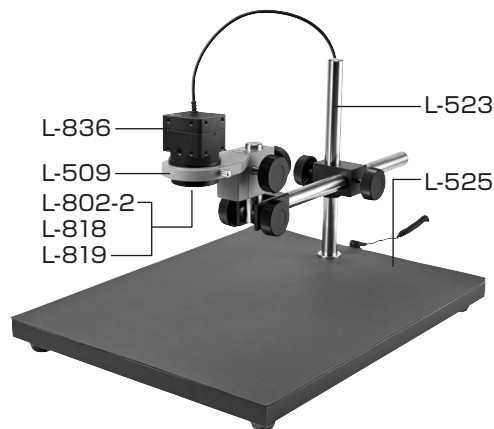


L-KIT750/751/752/753

マイクロSCOOP (PC用)

本セットには、右記の製品が入っています。
入組品をご確認のうえ、ご使用ください。
各製品のご使用方法や詳細は、それぞれの
取扱説明書をご参照ください。



【各種照明】



【明細表】

L-KIT750

L-836	USBカメラ
L-802-2	レンズ
L-818	エクステンションリング
L-819	エクステンションリング
L-509	ホルダー
L-523	ロングストレートアーム
L-525	ロングベース

L-KIT752

L-836	USBカメラ
L-802-2	レンズ
L-818	エクステンションリング
L-819	エクステンションリング
L-509	ホルダー
L-523	ロングストレートアーム
L-525	ロングベース
L-703	LEDライト
L-703-1	クランプセット※

※L-703 LEDライトに同梱されています。

L-KIT751

L-836	USBカメラ
L-802-2	レンズ
L-818	エクステンションリング
L-819	エクステンションリング
L-509	ホルダー
L-523	ロングストレートアーム
L-525	ロングベース
L-711	LEDライト
L-711-1	拡散フィルター※

※L-711 LEDライトに同梱されています。

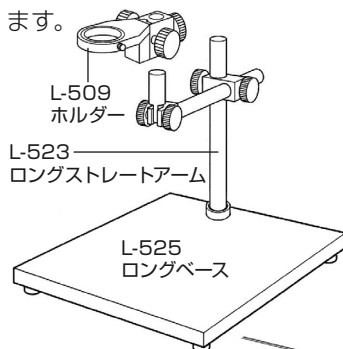
L-KIT753

L-836	USBカメラ
L-802-2	レンズ
L-818	エクステンションリング
L-819	エクステンションリング
L-509	ホルダー
L-523	ロングストレートアーム
L-525	ロングベース
L-718	LEDライト

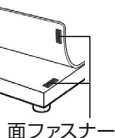
組み立て方法

1 ベースの組み立て

下図のようにベースを組み立てます。



導電性カラーマットを使用する場合は、先に
マットを面ファスナー
で固定してください。



2 カメラとレンズの接続

カメラの保護キャップ
を外し、レンズをねじ
込んで接続します。



3 カメラ・レンズの設置

レンズをホルダーにセットします。

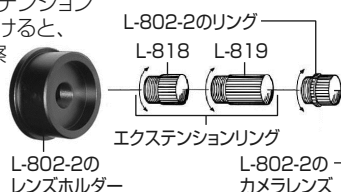
4 照明の取り付け

照明をレンズ等に取り付けます。

照明の取り付け方法は、付属の取扱説明書をご参照ください。

エクステンションリングについて

レンズにエクステンション
リングを取り付けると、
高倍率での観察
が行えます。
目的に応じて
取り付けてく
ださい。



レンズに付属しているリングを取り外すと、倍率が下がり、より広い視野を得られます。しかし、作動距離が長くなるため、観察には別売の「L-520 ロングポール」が必要です。

技術的なお問い合わせ

ホーサン テクニカルホットライン
☎06-6567-3132 E-mail : th@hazan.co.jp
【月曜日から金曜日(祝日を除く)の10:30~12:00、13:00~17:00】

補修部品については、Web上のパーツリストをご覧ください。
通信販売もご利用いただけます。 [ホーザン](#) [通信販売](#) [検索](#)

ホーサン株式会社

本社 〒556-0021 大阪市浪速区幸町1-2-12
TEL (06) 6567-3111 FAX (06) 6562-0024