

# L-KIT703/704/705

## マイクロSCOOP (PC用)

本セットには、右記の製品が入っています。  
入組品をご確認のうえ、ご使用ください。  
各製品のご使用方法や詳細は、それぞれの取扱説明書をご参照ください。

## 【明細表】

**L-KIT703**

L-835	USBカメラ
L-600-12	レンズ
L-518	ロングストレートアーム
L-525	ロングベース

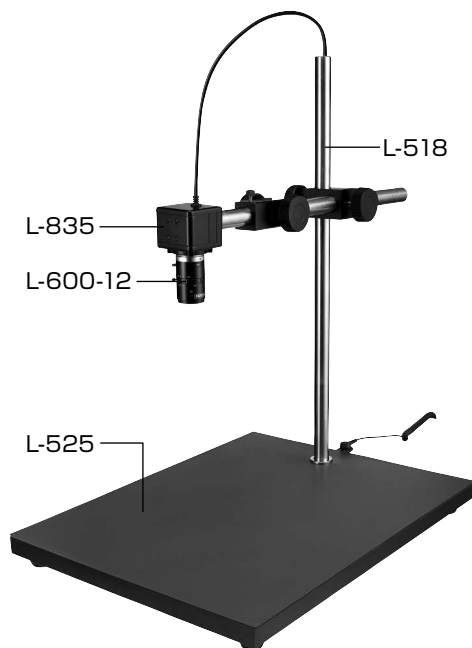
**L-KIT704**

L-835	USBカメラ
L-600-12	レンズ
L-518	ロングストレートアーム
L-525	ロングベース
L-703	LEDライト
L-703-1	クランプセット※

※L-703 LEDライトに同梱されています。

**L-KIT705**

L-835	USBカメラ
L-600-12	レンズ
L-518	ロングストレートアーム
L-525	ロングベース
L-718	LEDライト



## 【各種照明】



L-703



L-703-1



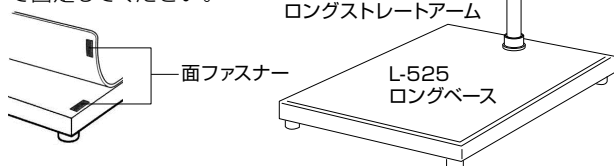
L-718

## 組み立て方法

**1** ベースの組み立て

右図のようにベースを組み立てます。

導電性カラーマットを使用する場合は、先にマットを面ファスナーで固定してください。



面ファスナー

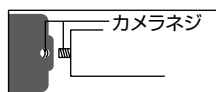
L-518  
ロングストレートアームL-525  
ロングベース**2** カメラとレンズの接続

カメラ、レンズの保護キャップを外し、ねじ込んで接続します。

L-835  
USBカメラL-600-12  
レンズ**3** カメラの取り付け

ホルダーアーム先端のカメラネジにカメラを取り付けます。

※ホルダーアームを完全に取り外すとカメラを取り付けやすくなります。



カメラネジ

**4** 照明の取り付け

照明をレンズ等に取り付けます。

照明の取り付け方法は、付属の取扱説明書をご参照ください。

## 技術的なお問い合わせ

## ホーサン テクニカルホットライン

☎06-6567-3132 E-mail : th@hozan.co.jp

【月曜日から金曜日(祝日を除く)の10:30~12:00、13:00~17:00】

補修部品については、Web上のパーツリストをご覧ください。  
通信販売もご利用いただけます。

ホーサン 通信販売 | 検索

## ホーサン株式会社

本社 〒556-0021 大阪市浪速区幸町1-2-12  
TEL (06) 6567-3111 FAX (06) 6562-0024