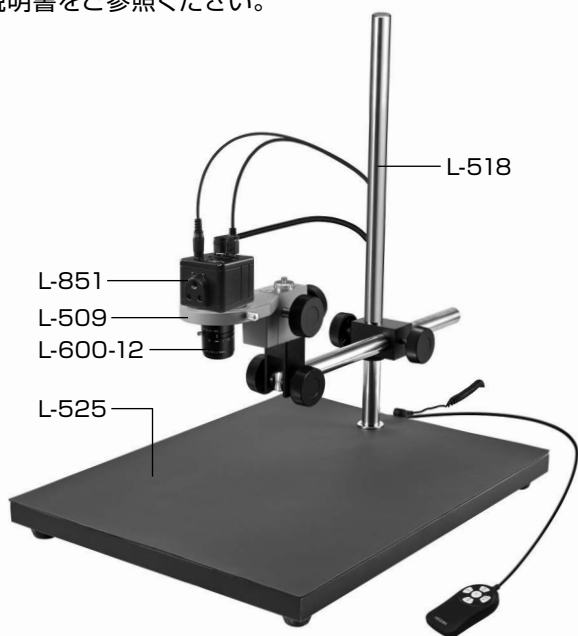


L-KIT690/691/692

マイクロ스코ープ (モニター用)

本セットには、右記の製品が入っています。
入組品をご確認のうえ、ご使用ください。
各製品のご使用方法や詳細は、それぞれの
取扱説明書をご参照ください。



【明細表】

L-KIT690

L-851	フルHDカメラ
L-600-12	レンズ
L-509	ホルダー
L-518	ロングストレートアーム
L-525	ロングベース

L-KIT691

L-851	フルHDカメラ
L-600-12	レンズ
L-509	ホルダー
L-518	ロングストレートアーム
L-525	ロングベース
L-703	LEDライト
L-703-1	クランプセット※

※L-703 LEDライトに同梱されています。

L-KIT692

L-851	フルHDカメラ
L-600-12	レンズ
L-509	ホルダー
L-518	ロングストレートアーム
L-525	ロングベース
L-718	LEDライト

【各種照明】



L-703

L-703-1

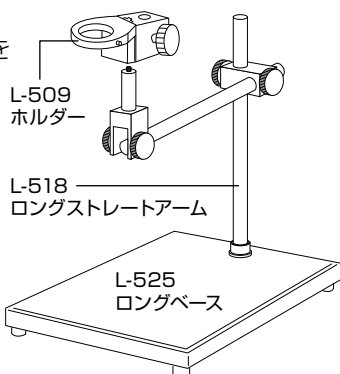


L-718

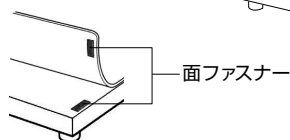
組み立て方法

1 ベースの組み立て

右図のようにベースを
組み立てます。



導電性カラーマットを
使用する場合は、先に
マットを面ファスナー
で固定してください。



2 カメラとレンズの接続

カメラ、レンズの保
護キャップを外し、
ねじ込んで接続し
ます。



3 カメラ・レンズの設置

レンズをホルダーにセットします。

4 照明の取り付け

照明をレンズ等に取り付けます。
照明の取り付け方法は、付属の
取扱説明書をご参照ください。

技術的なお問い合わせ

ホーサン テクニカルホットライン
☎06-6567-3132 E-mail : th@hozan.co.jp
【月曜日から金曜日(祝日を除く)の10:30~12:00、13:00~17:00】

補修部品については、Web上のパーツリストをご覧ください。
通信販売もご利用いただけます。 [ホーサン](#) [通信販売](#) [検索](#)

ホーサン株式会社

本社 〒556-0021 大阪市浪速区幸町1-2-12
TEL (06) 6567-3111 FAX (06) 6562-0024