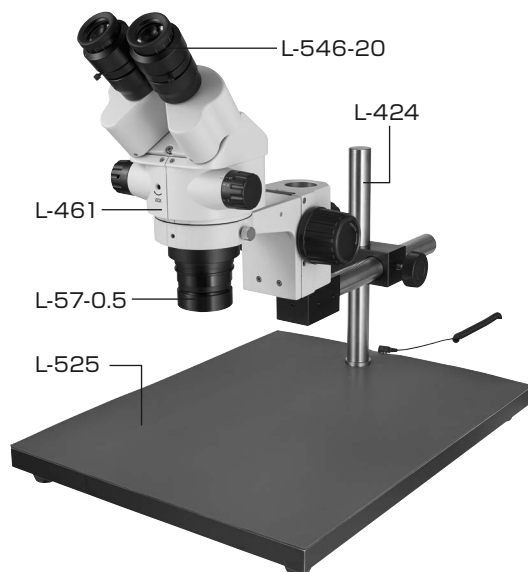


L-KIT616/617/618/684

実体顕微鏡

本セットには、右記の製品が入っています。
入組品をご確認のうえ、ご使用ください。
各製品のご使用方法や詳細は、それぞれの
取扱説明書をご参照ください。



【明細表】

L-KIT616

L-461	標準鏡筒
L-546-20	接眼レンズ
L-57-0.5	コンバージョンレンズ
L-424	ロングストレートアーム
L-525	ロングベース

L-KIT617

L-461	標準鏡筒
L-546-20	接眼レンズ
L-57-0.5	コンバージョンレンズ
L-424	ロングストレートアーム
L-525	ロングベース
L-711	LEDライト
L-711-1	拡散フィルター※

※L-711 LEDライトに同梱されています。

L-KIT618

L-461	標準鏡筒
L-546-20	接眼レンズ
L-57-0.5	コンバージョンレンズ
L-424	ロングストレートアーム
L-525	ロングベース
L-703	LEDライト
L-703-1	クランプセット※

※L-703 LEDライトに同梱されています。

L-KIT684

L-461	標準鏡筒
L-546-20	接眼レンズ
L-57-0.5	コンバージョンレンズ
L-424	ロングストレートアーム
L-525	ロングベース
L-718	LEDライト

【各種照明】



L-711

L-711-1

L-703

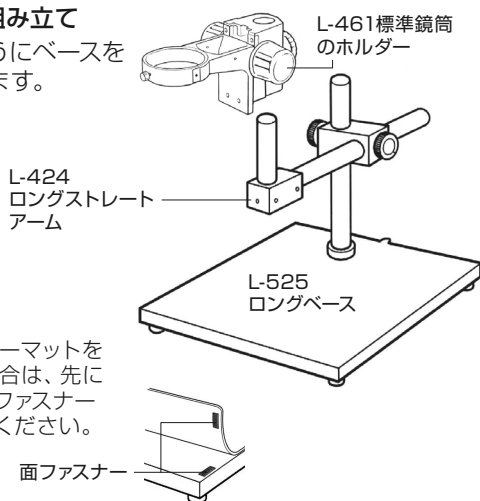
L-703-1

L-718

組み立て方法

1 ベースの組み立て

右図のようにベースを
組み立てます。



導電性カラーマットを
使用する場合は、先に
マットを面ファスナー
で固定してください。

面ファスナー

2 顕微鏡の準備

接眼レンズを鏡筒に差し
込み、鏡筒をホルダーに
セットします。



3 照明の取り付け

照明をレンズ等に取り付けます。
照明の取り付け方法は、付属の取扱説明書をご
参照ください。

コンバージョンレンズについて

コンバージョンレンズを装着すると、広範囲を観察できます。
詳細はL-461の取扱説明書をご参照ください。

技術的なお問い合わせ

ホーザン テクニカルホットライン

☎06-6567-3132 E-mail: th@hazan.co.jp

【月曜日から金曜日(祝日を除く)の10:30~12:00、13:00~17:00】

補修部品については、Web上のパーツリストをご覧ください。

通信販売もご利用いただけます。 [ホーザン](#) [通信販売](#) [検索](#)

ホーザン株式会社

本社 〒556-0021 大阪市浪速区幸町1-2-12
TEL (06) 6567-3111 FAX (06) 6562-0024