

L-KIT563/564/683

マイクロ스코ープ (モニター付)

本セットには、右記の製品が入っています。
入組品をご確認のうえ、ご使用ください。
各製品のご使用方法や詳細は、それぞれの取扱説明書をご参照ください。



【明細表】

L-KIT563

L-860	モニター付カメラ
L-600-12	レンズ
L-509	ホルダー
L-523	ロングストレートアーム
L-525	ロングベース

L-KIT564

L-860	モニター付カメラ
L-600-12	レンズ
L-509	ホルダー
L-523	ロングストレートアーム
L-525	ロングベース
L-703	LEDライト
L-703-1	クランプセット※

※L-703 LEDライトに同梱されています。

L-KIT683

L-860	モニター付カメラ
L-600-12	レンズ
L-509	ホルダー
L-523	ロングストレートアーム
L-525	ロングベース
L-718	LEDライト

【各種照明】



L-703

L-703-1

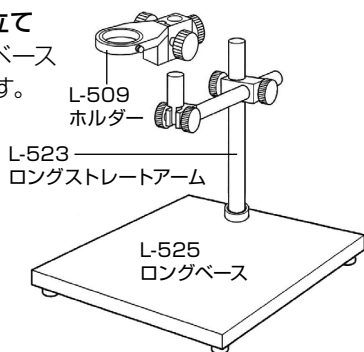


L-718

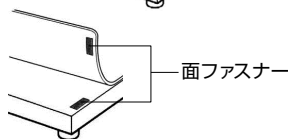
組み立て方法

1 ベースの組み立て

右図のようにベースを組み立てます。



導電性カラーマットを使用する場合は、先にマットを面ファスナーで固定してください。



2 モニター付カメラとレンズの接続

モニター付カメラ、レンズの保護キャップを外し、ねじ込んで接続します。



3 モニター付カメラの設置

モニター付カメラをホルダーにセットします。

4 照明の取り付け

照明をレンズ等に取り付けます。
照明の取り付け方法は、付属の取扱説明書をご参照ください。

技術的なお問い合わせ

ホーザン テクニカルホットライン

☎06-6567-3132 E-mail: th@hozan.co.jp

【月曜日から金曜日(祝日を除く)の10:30~12:00、13:00~17:00】

補修部品については、Web上のパーツリストをご覧ください。
通信販売もご利用いただけます。 [ホーザン](#) [通信販売](#) [検索](#)

ホーザン株式会社

本社 〒556-0021 大阪市浪速区幸町1-2-12
TEL (06) 6567-3111 FAX (06) 6562-0024