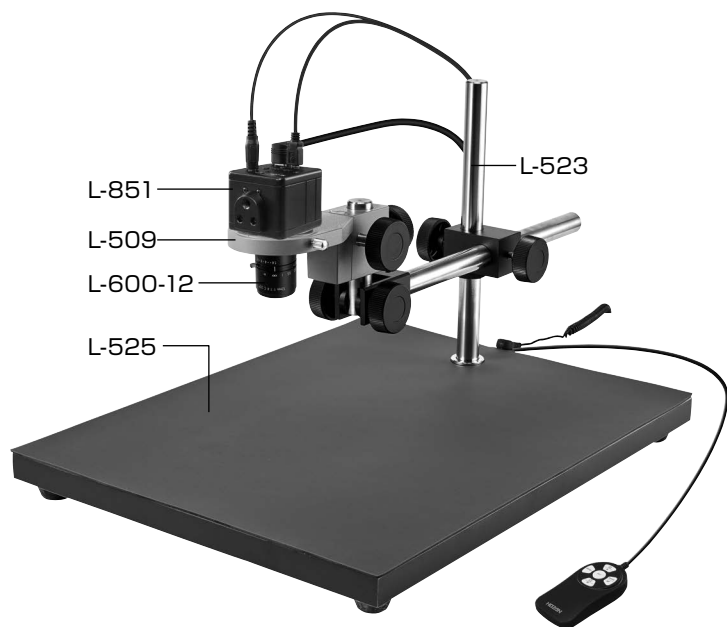


L-KIT629/630/674

マイクロ스코ープ (モニター用)

本セットには、右記の製品が入っています。入組品をご確認のうえ、ご使用ください。
各製品のご使用方法や詳細は、それぞれの取扱説明書をご参照ください。



【明細表】

L-KIT629

| | |
|----------|-------------|
| L-851 | フルHDカメラ |
| L-600-12 | レンズ |
| L-509 | ホルダー |
| L-523 | ロングストレートアーム |
| L-525 | ロングベース |

L-KIT630

| | |
|----------|-------------|
| L-851 | フルHDカメラ |
| L-600-12 | レンズ |
| L-509 | ホルダー |
| L-523 | ロングストレートアーム |
| L-525 | ロングベース |
| L-703 | LEDライト |
| L-703-1 | クランプセット※ |

※L-703 LEDライトに同梱されています。

L-KIT674

| | |
|----------|-------------|
| L-851 | フルHDカメラ |
| L-600-12 | レンズ |
| L-509 | ホルダー |
| L-523 | ロングストレートアーム |
| L-525 | ロングベース |
| L-718 | LEDライト |

【各種照明】



L-703



L-703-1

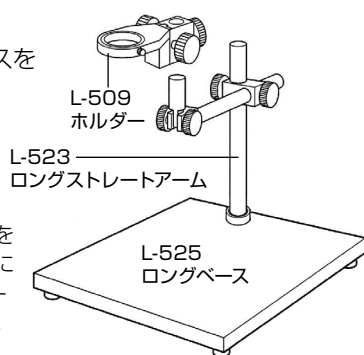


L-718

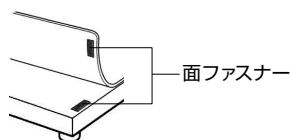
組み立て方法

1 ベースの組み立て

右図のようにベースを組み立てます。



導電性カラーマットを使用する場合は、先にマットを面ファスナーで固定してください。



2 カメラとレンズの接続

カメラ、レンズの保護キャップを外し、ねじ込んで接続します。



3 カメラ・レンズの設置

レンズをホルダーにセットします。

4 照明の取り付け

照明をレンズ等に取り付けます。照明の取り付け方法は、付属の取扱説明書をご参照ください。

技術的なお問い合わせ

ホーザン テクニカルホットライン
☎06-6567-3132 E-mail : th@hozan.co.jp
 【月曜日から金曜日(祝日を除く)の10:30~12:00、13:00~17:00】

補修部品については、Web上のパーツリストをご覧ください。
 通信販売もご利用いただけます。 [ホーザン](#) [通信販売](#) [検索](#)

ホーザン株式会社

本社 〒556-0021 大阪市浪速区幸町1-2-12
 TEL (06) 6567-3111 FAX (06) 6562-0024