

HOZAN

L-518

ロングストレートアーム



本製品は L-525 ロングベースに取り付ける専用アームです。用途以外には使用しないでください。

取扱説明書

このたびはホーザン L-518 ロングストレートアームをお買い上げいただき、まことにありがとうございます。本製品はカメラやホルダーが取り付け可能なアームです。

業務用



梱包内容をご確認いただき、不足、破損のある場合は、お求めの販売店もしくは当社までお申し出ください。この取扱説明書には下記のマークをつけています。

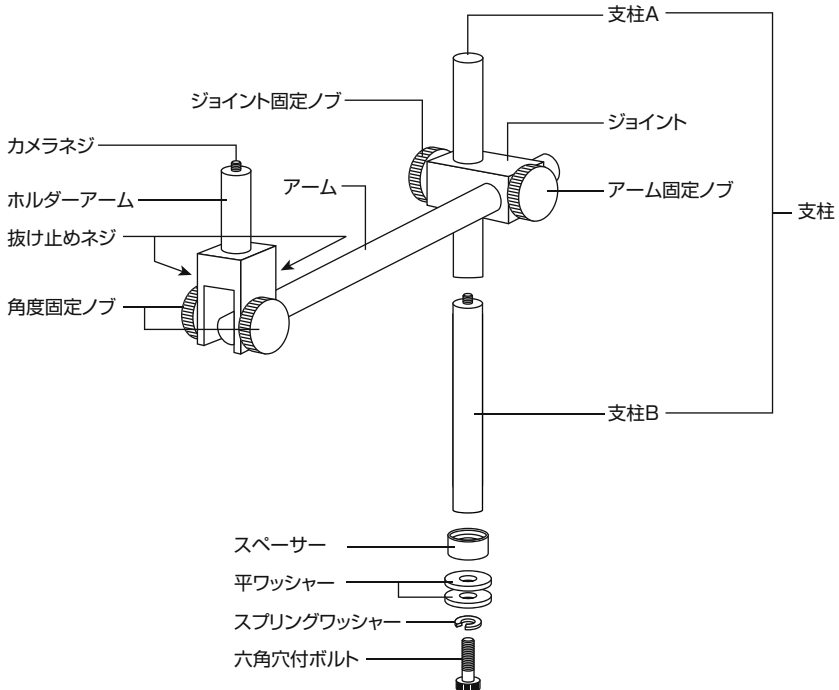
拡大損害が予想される事項

- この取扱説明書をよくお読みいただき、大切に保管してください。
- 第三者に譲渡・貸与される場合も、この説明書を必ず添付してください。
- 本製品に関するお問い合わせは、お求めの販売店もしくは当社にご連絡ください。

もくじ

各部の名称	2-3
安全上のご注意	3
使用方法	4-6
・組み立て	4-5
・カメラネジを介したカメラの取り付け	5
・ホルダーを介したカメラの取り付け	6
メンテナンス・保管方法	7
製品の廃棄について	7
故障かな?と思ったら	7
お問い合わせ窓口	8
基本仕様	8

各部の名称



各部の名称

梱包内容



本体

支柱A、支柱B、ジョイント、アームは分解して梱包しています。「使用方法」の手順に沿って、組み立ててください。

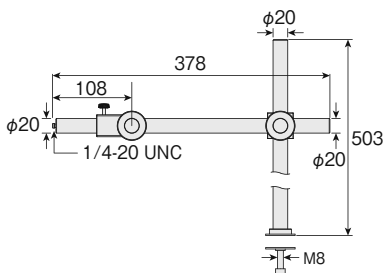


六角レンチ



イモネジ×2

寸法図



(単位:mm)

安全上のご注意

使用前にこの「安全上のご注意」をよくお読みのうえ、正しく使用してください。

この取扱説明書には下記のマークを付けています。

△ 拡大損害が予想される事項 ⊘ 禁止行為 ❶ 必ず行う

この取扱説明書ではご使用上の注意事項を次のように区別しています。

⚠ 警告 … 重傷をとまなう重大事故の発生を想定してのご注意

⚠ 注意 … 傷害や物的損害を想定してのご注意

なお、⚠ 注意 として記載されていても、あるいは特に記述がなくても、状況によっては重大な結果をまねくおそれがあります。正しく安全にご使用ください。



注意

傷害や物的損害を想定してのご注意

絵表示

重要事項

危害・損害



各固定箇所は確実に締め付ける。

本体や観察対象物を損傷するおそれがある。

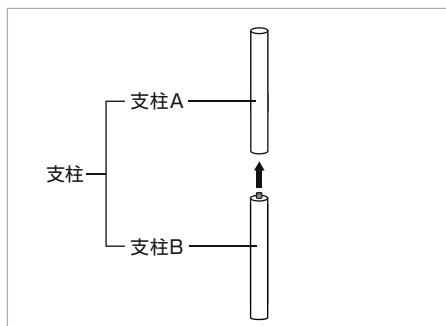
使用方法

組み立て

L-525 ロングベースをご用意ください。

1. 支柱Aと支柱Bをねじ込んで 接続する

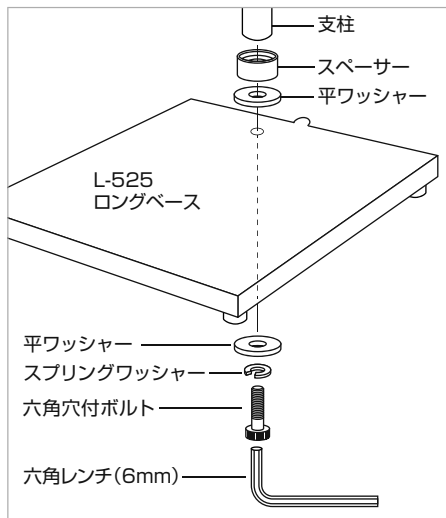
支柱Aと支柱Bの隙間がなく固定できていることを確認してください。



2. 支柱を取り付ける

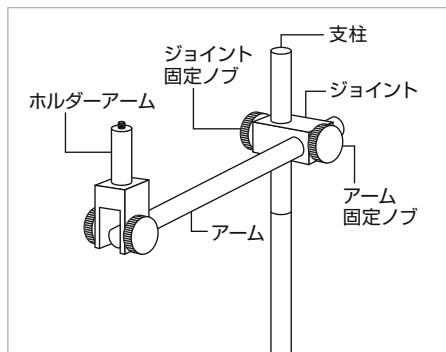
L-525 ロングベースに支柱、スペーサー、平ワッシャー、スプリングワッシャー、六角穴付ボルトを図のように取り付けます。締め付けには付属の六角レンチ(6mm)をご使用ください。

※ 導電性カラーマットを使用する場合は、支柱を通してテーブル面にセットし、必ずアースしてください。詳しくはL-525の取扱説明書をご覧ください。



3. ジョイントを支柱に通し、ジョイント 固定ノブを締め込んで固定する

4. アームをジョイントに通し、ホルダー アームの前後位置を決めてアーム 固定ノブを締め込んで固定する



使用方法

組み立て

5. ホルダーアームにカメラやホルダーを取り付ける

取付方法は次項「カメラネジを介したカメラの取り付け」および「ホルダーを介したカメラの取り付け」をご参照ください。

カメラネジを介したカメラの取り付け

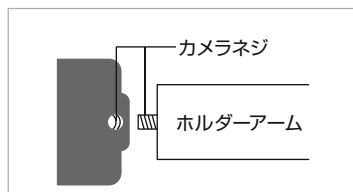
ホルダーアームの先端はカメラネジになっており、1/4"×20山のメネジを取り付けることができます。

1. ホルダーアームを固定している抜け止めネジ2本を緩める



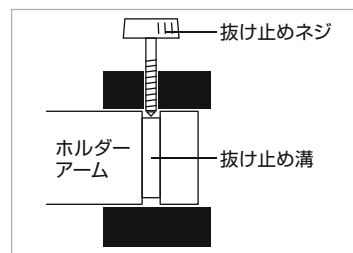
2. ホルダーアーム先端のカメラネジにカメラを取り付け、ホルダーアームを回して固定する

※ 本体からホルダーアームを完全に取り外すとカメラを取り付けやすくなります。



3. 抜け止めネジ2本を締めて、ホルダーアームを固定する

このとき、ホルダーアームの抜け止め溝に抜け止めネジが確実に掛かっていることを確認します。



4. ホルダーアームを目的の角度に調整する 角度固定ノブを締め込んで固定してください。



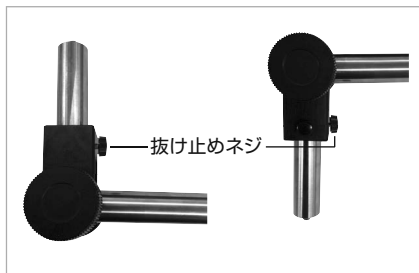
使用方法

ホルダーを介したカメラの取り付け

ホルダーアーム径は20mmφです。20mmφの支柱に対応した当社製品（L-509ホルダーやL-804粗微動ホルダー）を取り付けることも可能です。各ホルダーの詳細については当社Webサイトをご覧ください。

1. ホルダーアームを垂直にして、角度固定ノブを締め込んで固定する

ホルダーアームの向きは上向き、下向きどちらでも可能です。このとき、抜け止めネジは支柱側に向くようにしてください。



2. ホルダーをホルダーアームに取り付ける

ホルダーのご使用方法は各ホルダーの取扱説明書をご参照ください。



3. ホルダーにカメラを取り付け、目的の角度と作動距離になるよう調整する

調整後は各ノブを締め付けて固定してください。ホルダーアームの角度によっては、抜け止めネジに重量がかかり、緩みが発生します。その場合は、抜け止めネジを付属のイモネジに付け替えてください。イモネジは付属の六角レンチ（2mm）を使って締めてください。

メンテナンス・保管方法

本体の保守、お手入れ

- 柔らかい布で乾拭きしてください。

保管方法



注意 ケガや器物損傷のおそれがある。



子どもの手の届かない安全なところに保管してください。

- 高温・湿気・ホコリを避けて保管してください。

製品の廃棄について

廃棄するときは各自治体（または事業所）の廃棄方法に従ってください。

故障かな?と思ったら

よくあるご質問 (FAQ)

製品に異常を感じたら、下記のお問い合わせ窓口までご連絡ください。
技術的なお問い合わせ、修理のご依頼などに対応しております。
本製品は消耗品です。寿命は使用条件や、回数によって異なります。

<http://faq.hozan.co.jp/support/>



お問い合わせ窓口

ホーザン テクニカルホットライン

📞 **06-6567-3132**

E-mail : th@hozan.co.jp

[月曜日から金曜日(祝日を除く)の10:30~12:00、13:00~17:00]

<https://www.hozan.co.jp/>



基本仕様

適応機種	L-525
重量	2.5kg

■ 2mm/6mm 六角レンチ各1本、イモネジ×2個 付

製造元 **ホーザン株式会社**

本社 〒556-0021

大阪市浪速区幸町1-2-12

<https://www.hozan.co.jp/>