

## 特長

内部の受け皿の形状改良により、従来品では底面に集中してしまっていた荷重を円周上に分散させました。摩擦抵抗が減り、滑らかな動作および高耐久を実現しています。ゴミ等用に排出口が付いています。

## 用途

製品搬送台・ターンテーブル等

## 仕様

TM-305-50FH・120FH・160FH は上向き用です。  
TM-305-S50F・S120F・S160FM は下向き用です。

## Characteristic

The load that had been focused on the base was dispersed on the circumference by improving the catch plate. Smooth operation and high durability. Vent is attached for dust.

## Application

Product Transportation Stand / Turn Table, etc.

## Specification

TM-305-50FH 120FH 160FH are for upward use.  
TM-305-S50F S120F S160FM are for downward use.

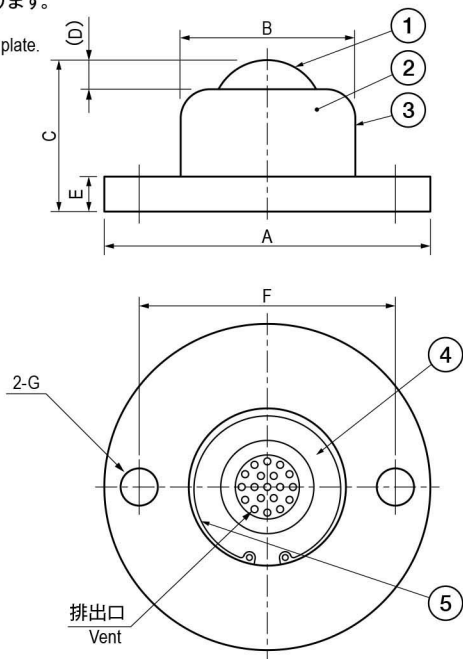
## ■部品表 Parts List

部番 No.	部品名 Part Name	材質 Material	処理 Finish	数 Quantity
1	大ボール Large Ball	SUJ2	—	1
2	小ボール Small Ball			—
3	ケース Case	A2017	アルマイト(白色) Alumite (White)	1
4	受け皿 Catch Plate	SCM415	無電解 Ni Ni (NE)	1
5	C形止め輪 C Ring	S	—	1

※部番 4 の処理は、品番 S160FM の場合、Ni です。  
For S160FM : Finish of No.4 is Ni.

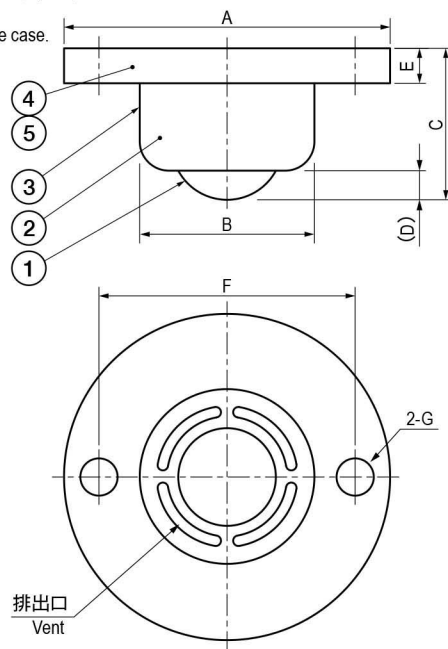
### TM-305-50FH・120FH・160FH

上向き用製品。  
受け皿部に排出口があります。  
For upward use.  
Vent is attached to the catch plate.



### TM-305-S50F・S120F・S160FM

下向き用製品。  
ケース部に排出口があります。  
For downward use.  
Vent is attached to the case.



## 寸法・仕様表 Size List & Specification

型番 Model No.	A	B	C	D	E	F	G	負荷容量 N (kgf) Load Capacity N (kgf)	自重 (g) Net Weight (g)
TM-305-50FH	φ56	φ30	26	5	6	44	φ6.4	490 (50)	107
TM-305-S50F									255
TM-305-120FH	φ66	φ42	36	6.5	54	54	φ6.4	1177 (120)	256
TM-305-S120F									477
TM-305-160FH	φ76	φ52	45	8	10	64	φ6.5	1569 (160)	458
TM-305-S160FM									458