

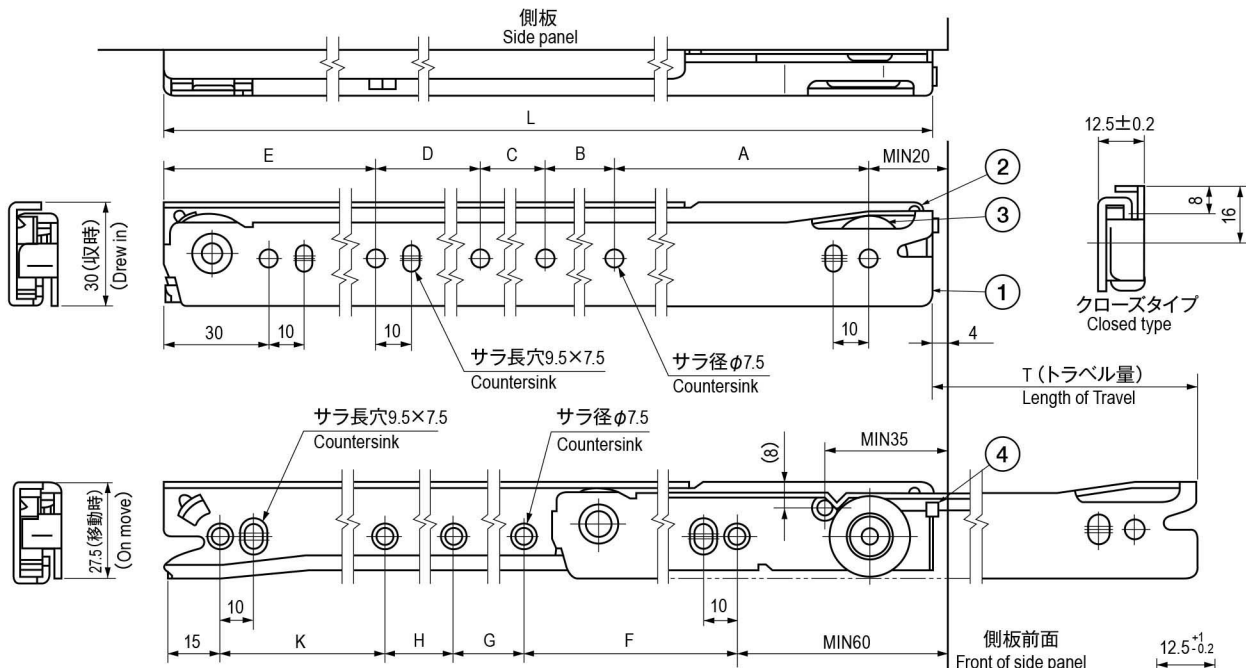
特長

アウターレール・インナーレール双方にスロープを設けたため、引出しは閉まる少し手前でも自然に、確実に、自動的に引き込まれます。ローラー外周にはウレタンゴムを使用しておりますので、静かでスムーズな動きが得られます。右レールのインナーレールをクローズタイプとしているため、引出しの左右のガタが少なくなります。各メンバーは抜差可能です。

Characteristic

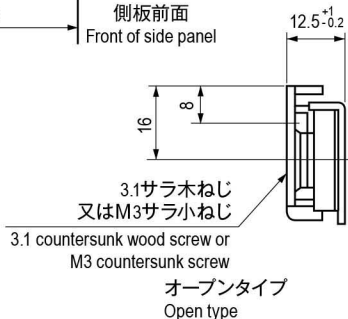
A slope is set to both outer and inner rails, the drawer can be pulled in naturally, securely, and automatically even at just before closed position.

Since urethane rubber is wrapped around the roller, it moves smoothly and quietly. Right side inner rail is set to be a closed type to have less play between left and right side of the drawer. Each part can be inserted or removed.



本図は右レールを示したものです。左レールは勝手違いとなり、インナーレール形式が変わります。
(右インナーレール: クローズタイプ)

The figure shows right side rail. Left side inner rail shall be changed.
Right side inner rail: Closed type.



本図は左レール側面を示したものです。
(左レールインナー: オープンタイプ)
The figure shows left side rail. Left side inner rail: Open type

部品表 Parts List

部番 No.	部品名 Part Name	材質 Material	処理 Finish
1	インナーレール Inner Rail	SUS430	—
2	アウターレール Outer Rail		
3	ローラー Roller	ウレタンゴム Urethane Rubber	黒色 Black
4	レールガイド Rail Guide	POM	原色 Primary Color

寸法・仕様表 Size List & Specification

型番 Model No.	L	インナーレール Inner Rail					アウターレール Outer Rail					トラベル量 Amount of Travel T	定格荷重 (kg/セット) Rated Load (kg/Set)	自重 (g/セット) Net Weight (g/Set)	
		A	B	C	D	E	止め穴数 No. of Holes	F	G	H	K				止め穴数 No. of Holes
TM-211-1	296	165	—	—	—	115	6	112.5	112.5	—	—	6	205	15	453.5
TM-211-2	346	105	105	—	—	120	7	91.5	92	91.5	—	7	250		530
TM-211-3	396	127.5	127.5	—	—	125	7	108.5	108	108.5	—	7	295		611.5
TM-211-4	446	100	100	100	—	130	8	125	125	125	—	8	340		690.5
TM-211-5	496	113	114	113	—	140	8	106	106.5	106.5	106	8	380		770
TM-211-6	546	126.5	127	126.5	—	150	8	119	118.5	118.5	119	8	420		838
TM-211-7	596	105	105	105	105	160	9	131.5	131	131	131.5	9	460		922