

## 特長

パネルを取付ける樹脂製リベットです。取付作業が容易に行えます。

## 用途

計測機器・分電盤・電子機器・工作機械等

## 注意事項

表中の挿入力、抜去力は常温、常湿での参考値です。実際に使用される取付板の材質、穴の加工方法、処理等により多少違ってくる場合があります。型番により形状が多少異なります。

## Characteristic

Detachable resin rivet for installing panel. Easy to install.

## Application

Measuring instruments / Distribution boards / Distribution panels / Machine tools, etc.

## Note

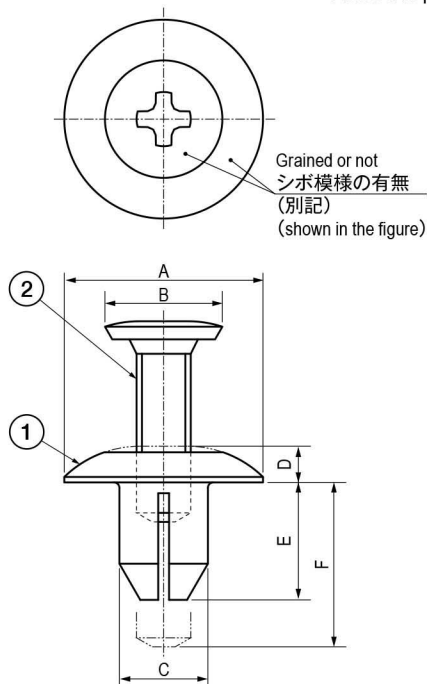
Push-in Strength and Pullout Strength in this figure are at normal temperature and humidity for your reference. Since the test was made with our specification, result may differ by material and process.

### ●操作方法

取付穴にセットし、ピンを押込んで下さい。取り外す場合はドライバーを使用し、ピンを回して下さい。

### ●How to use

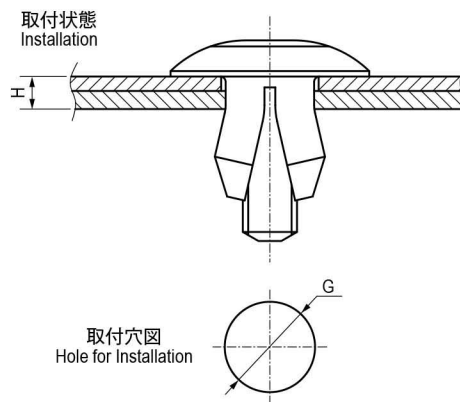
Press the pin into a hole for fixing. Use a screwdriver and turn the pin to detach.



## ■部品表 Parts List

部番 No.	No. 部品名 Part Name	材質 Material	処理 Finish	数 Quantity
1	グロメット Grommet	PA	黒色 Black	1
2	ピン Pin			1

TL-330-1 及び TL-330-10 は部番 2 のピンが POM になります。  
The material the Pin of TL-330-1 and TL-330-10 is POM.



## 寸法・仕様表 Size List & Specification

※表中の挿入力は取付穴へセットし、ピンを押込む時の力を示したものです。また、抜去力はピン挿入後の取付穴からのグロメットの引抜き力を示したものです。  
The push-in strength that is shown on the chart is the power of the push-in after setting into the hole. Also, the pullout strength is the power pulling the grommet out from the installed pin.  
※ TL-330-4 ~ 7 の F 寸法 "—" は、ピンを押込んだ時、ピンの先端がグロメットの E 寸法より出ないことを示したものです。  
"—" for TL-330-4 ~ 7, F dimension is the mark that the tip of the pin will not come out from E dimension.

型番 Model No.	A	B	C	D	E	F	G	H	挿入力 N (kgf) Push-in Strength N (kgf)		抜去力 N (kgf) Pullout Strength N (kgf)		シボ模様 Grained	自重 (g) Net Weight (g)
TL-330-1	φ11	φ6.5	φ4.9	2	6.5	(9.1)	φ5 <sup>±0.1</sup>	t0.7~t1.9	88.2(9)以下 Below 88.2(9)		196(20)以上 Over 196(20)		あり Yes	0.25
TL-330-2	φ12	φ9	φ5		7	(8)		t2.5~t3	117.6(12)以下 Below 117.6(12)					
TL-330-3	φ10	φ6.5	φ5.9		9	(10.3)		t3~t4.5						
TL-330-4				φ8	2.6	11	φ6 <sup>±0.1</sup>	t3.3~t5	98(10)以下 Below 98(10)					
TL-330-5	φ15	φ10	φ6.6	3.5	— ※	φ7 <sup>±0.1</sup>	t1.8	117.6(12)以下 Below 117.6(12)			294(30)以上 Over 294(30)		なし No	0.4
TL-330-6	φ14		φ6.8	2.5			12			t1.6~t3				
TL-330-7	φ17	φ8	4	13.5			t4~t5.5	245(25)以下 Below 245(25)						
TL-330-8	φ20	φ9.8	φ8	3	8.5	(11)	φ8 <sup>±0.3</sup>			t1.8~t3.3	117.6(12)以下 Below 117.6(12)		196(20)以上 Over 196(20)	
TL-330-9	φ18		φ7.8	9	(12)	φ8 <sup>±0.2</sup>	t3.3~t4.8	98(10)以下 Below 98(10)						
TL-330-10	φ17	φ9.6	φ7	3.8	9.5	(14)	φ8.5 <sup>±0.1</sup>			t4.8~t6.8	245(25)以下 Below 245(25)		196(20)以上 Over 196(20)	
									245(25)以下 Below 245(25)					
											245(25)以下 Below 245(25)		196(20)以上 Over 196(20)	
									245(25)以下 Below 245(25)					