

**特長**  
幅広いニーズにお応えするため、材質をステンレス製、鉄製の2種類用意いたしました。

フット部に六角ナットを圧入しておりますので取付が容易です。

**用途**  
OA 機器・自動販売機・工作機械・その他

**Characteristic**  
Two types, stainless steel made and steel made, are available. The hexagon nut is pressed on the backside of the foot to make an installation easy.

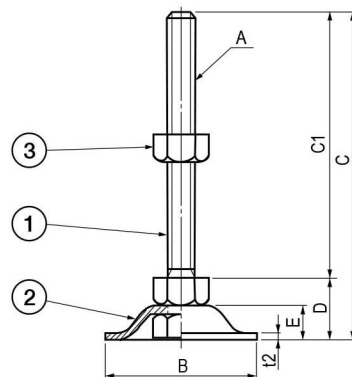
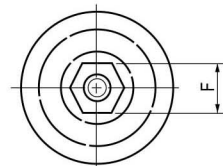
**Application**  
Office automation appliances / Vending machines / Machine tools / Others

**■部品表 Parts List**

部番 No.	部品名 Part Name	TM-257		TM-257S		数 Quantity
		材質 Material	処理 Finish	材質 Material	処理 Finish	
1	アジャストボルト Adjustment Bolt	SS400	3 価クロメート Trivalent Chromate Treatment	SUSXM7	-	1
2	フット Foot	SPCC		SUS304		1
3	ナット Nut	SWRCH				2

※部番 1 のアジャストボルトは、TM-257S-6、7、9 の場合は SUS304J3 です。

The material of part No.1 adjust bolt for TM-257S-6, 7, 9 is SUS304 J3.



**寸法・仕様表 Size List & Specification TM-257**

型番 Model No.	A	B	C	C1	D	E	F	垂直圧縮許容荷重 kN (kgf) Allowable Vertical Compressive Load kN (kgf)	自重 (g) Net Weight (g)
TM-257-1	M12 × 1.75	φ55	(73)	50	23	15	19	1.96 (200)	132
TM-257-2			(123)	100					167
TM-257-3			(143)	120					182
TM-257-4			(172)	150					203
TM-257-5	M16 × 2	φ75	(93)	65	28	18	24	1.57 (160)	268
TM-257-6			(128)	100					312
TM-257-7			(158)	130					353
TM-257-8			(178)	150					380
TM-257-9	M20 × 2.5	φ75	(208)	180	31	30	30	2.94 (300)	420
TM-257-10			(131)	100					481
TM-257-11			(161)	130					545
TM-257-12			(181)	150					585
TM-257-13	M20 × 2.5	φ75	(211)	180	31	30	30	2.94 (300)	645
TM-257-14			(231)	200					689

**寸法・仕様表 Size List & Specification TM-257S**

型番 Model No.	A	B	C	C1	D	E	F	垂直圧縮許容荷重 kN (kgf) Allowable Vertical Compressive Load kN (kgf)	自重 (g) Net Weight (g)
TM-257S-2	M12 × 1.75	φ55	(123)	100	23	15	19	1.96 (200)	171
TM-257S-3			(143)	120					186
TM-257S-6	M16 × 2	φ75	(128)	100	28	18	24	1.57 (160)	314
TM-257S-7			(158)	130					364
TM-257S-9			(208)	180					420
TM-257S-10			(131)	100					490
TM-257S-11	M20 × 2.5	φ75	(161)	130	31	30	30	2.94 (300)	549
TM-257S-13			(211)	180					652