

特長

マグネットが樹脂製の本体に密閉されているため、粉塵の発生がなく、精密機器を扱うクリーンルームや水周りで使用される機器等に最適です。

用途

クリーンルーム・クリーンブース・水周り関係の機器

仕様

吸着面は図示を参照してください。

注意事項

本品は製品の構造上、通常のマグネットキャッチに比べ、広い範囲に磁場が発生しますので、取扱い・保管時には十分ご注意ください。また、通常のマグネットキャッチのようなヨーク・クッション部がありませんので、閉扉時に大きな衝撃が加わらぬよう、ご使用ください。

Characteristic

Magnet is enclosed inside the plastic. There is no contamination from magnetic powder. Suitable for clean room applications and equipment used around water.

Application

Clean room / Clean booth equipment / Devices used near water

Specification

For an attaching surface, refer to the drawing.

Note

Due to the construction of these catches, the area of magnetic field is larger than the ordinary magnetic catches. Therefore, care should be exercised for their handling and storage. Also, these catches do not have the usual yoke cushion, so the user must be careful not to cause shock impact when closing the door.

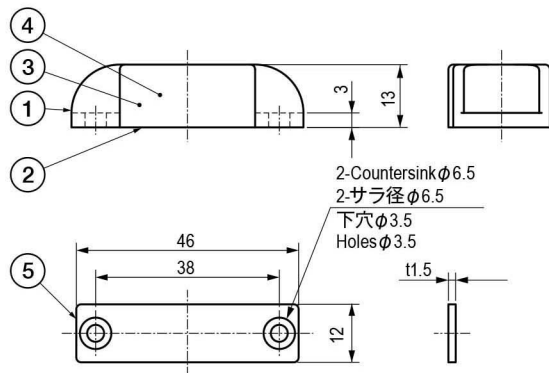
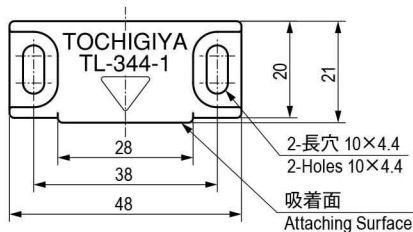
部品表 Parts List

部番 No.	部品名 Part Name	材質 Material	処理 Finish	数 Quantity
1	ハウジング Housing	POM	別記色調	1
2	カバー Cover		As stated else where	1
3	マグネット Magnet	ネオジウム Neodymium	Ni	1
4	バックプレート※ Back Plate ※	SPCC		1
5	キーパー Strike Plate	SUS430	—	1

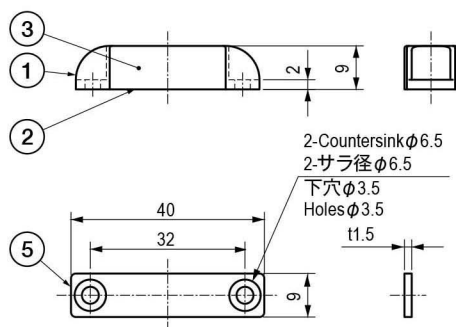
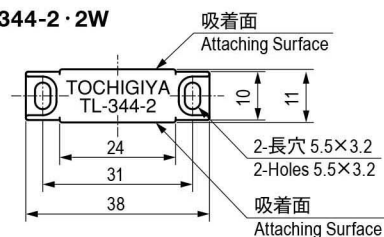
※ TL-344-2・2W には部番 4 のバックプレートはありません。

※ Model No. TL344-2 or 2W does not have a back plate.

TL-344-1・1W



TL-344-2・2W



仕様 Specification

型番 Model No.	色調 Color	吸着力 N (kgf) Holding Force N (kgf)	自重 (g) Net Weight (g)
TL-344-1	黒色 Black	約 23 (2.3) Approx.23 (2.3)	29
TL-344-1W	白色 White		
TL-344-2	黒色 Black	約 13 (1.3) Approx.13 (1.3)	14
TL-344-2W	白色 White		