

# 変圧器仕様書

## ノイズ防止トランス

品名 NT22-02KE

構造 外形寸法 : 別添図面による

表示 : 別添図面による

### 電氣的性能

定格 相数 1相 複巻  
 周波数 50 Hz / 60 Hz  
 1次電圧 200 V  
 2次電圧 200 V  
 2次電流 10 A  
 容量 2 kVA

絶縁抵抗 : 負荷前にてDC500 V絶縁抵抗計で測定し、各巻線間及び巻線と鉄心(ケース、金具)間の絶縁抵抗は100 MΩ以上である事

耐電圧 : 各巻線間、巻線と鉄心間にAC50 Hz、3 kVを1分間加えて異常無き事

層間耐電圧 : 2倍 400 Hz 18秒間

電圧偏差 : 定格動作状態において各電圧と定格電圧との許容差は±5%以内でなければならない

温度上昇 : 定格動作状態で連続動作させ、温度が一定になった時の各巻線及び鉄心の温度上昇は75℃以下でなければならない

電圧変動率 : 2次無負荷電圧と定格動作状態で定格出力電圧を測定した結果5%以下とする

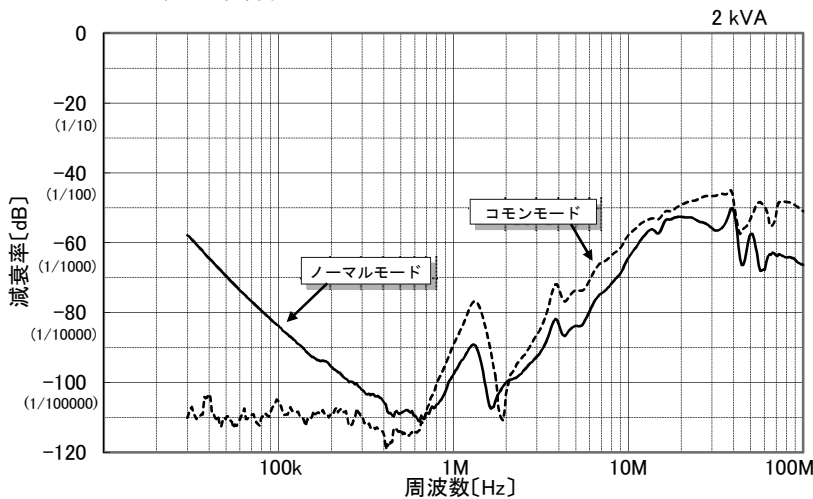
絶縁の種類 : E種絶縁

RoHS指令 : 適合

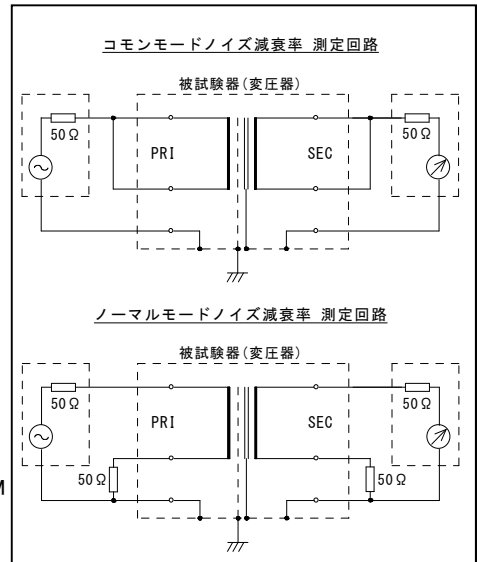
周囲条件 : 温度: -10 ~ 40 °C, 湿度: 45 ~ 85 %RH  
 但し、結露・氷結なきこと

注1: 定格動作状態とは1次巻線に定格入力電圧を加え、2次巻線の全てに無誘導負荷を接続して、定格出力電流を流した状態をいう

### ノイズ減衰基本特性

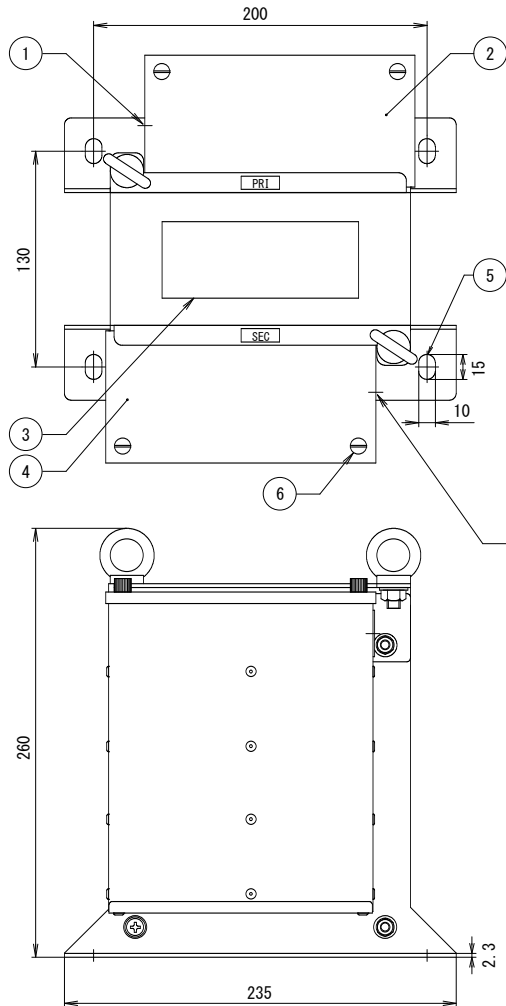


注2: 上記の特性は当社の試験方法により測定した一例です。保証値ではありません。

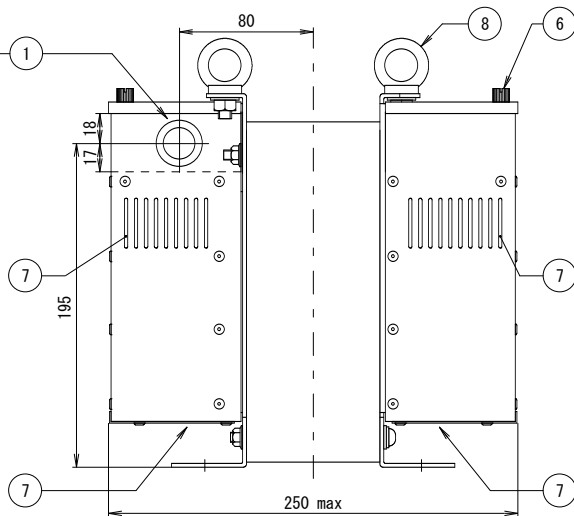


記号	旧図番	事由	年月日	記事
				160
				品名
				NT22-02KE
図法	尺度	単位	公差	発行
第3角法				2013/6/11
				図番
				A068510
				1/2
TOYOZUMI DENGENKIKI CO.,LTD.				製図
				検図
				承認
				K.T
				Y.K
				Y.A

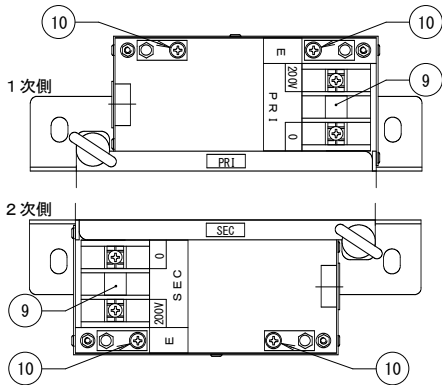
# 外形寸法図



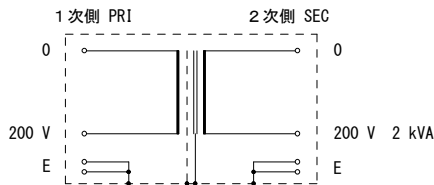
No.	名称	数量	備考
1	ケーブルブッシュ	2	内径19.0 mm 取外し可能 (取外し後のカバー孔径25.5 mm)
2	1次側端子箱蓋	1	
3	ラベル	1	
4	2次側端子箱蓋	1	
5	取付孔	4	10×15長円
6	端子箱蓋取付ネジ	4	スリ割り付きローレットつまみ (脱落防止ネジ)
7	通気孔	---	
8	吊金具	2	M8 アイボルト
9	端子台	2	M5 2極 推奨締付トルク 2.0~2.5 N・m
10	接地端子	4	M5 推奨締付トルク 2.0~2.5 N・m



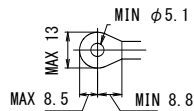
## 端子箱蓋 解放図



## 結線図



## 適合圧着端子



## ラベル 詳細

TYPE: NT22-02KE	⚠ 警告	⚠ 注意
SERIAL No. *****	⚡ 感電注意	🔥 高温注意
1φ 2kVA 50/60Hz	感電注意: 絶縁物に損傷が生じた場合、感電の恐れがあります。絶縁物の損傷を防止してください。	高温注意: 絶縁物に損傷が生じた場合、発熱の恐れがあります。発熱を防止してください。
PRI 200V		
SEC 200V 10A		
t <sub>a</sub> 40°C		
IP20		
INS. CLASS E		
MASS 27kg		
TOYOZUMI DENGENKIKI CO., LTD.	🚫 通気孔をふさがないでください。	🔧 使用前に取換説明書をご確認ください。

質量 約 27 kg

記号	旧図番	事由	年月日	記事
				160
				品名
				NT22-02KE
				図番
				A068510 2/2
図法	尺度	単位	公差	発行
第3角法		mm	±2	2013/6/11
TOYOZUMI DENGENKIKI CO.,LTD.				製図
				検図
				承認
				K.T
				Y.K
				Y.A