

変圧器仕様書

品名

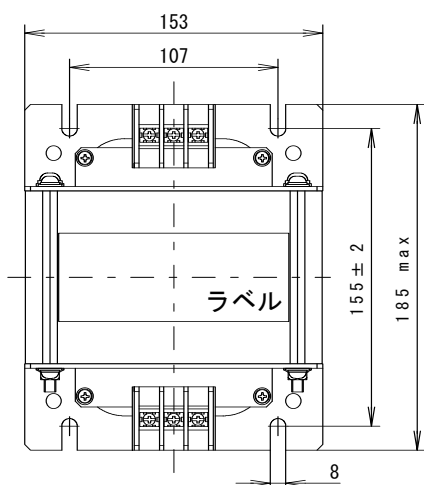
NA42-01KF

仕様

相数	捲方	絶縁種別	周波数	形状	静電シールド	容量
1φ	複巻	F種	50 Hz/ 60 Hz	TP	有り	1 kVA
1次電圧(P)	R400(380)/440(415) V					
2次電圧(S)	R200/220 (200) V					
2次電流	5 A					
使用周囲温度	温度上昇限度	電圧偏差	電圧変動率	絶縁抵抗	耐電圧	層間耐圧
-10℃~+40℃	100℃	±5%以内	5%以下	100 MΩ以上	P-E間 3 kV S-E間 1.5 kV	2倍 400 Hz 18秒間

外形寸法図

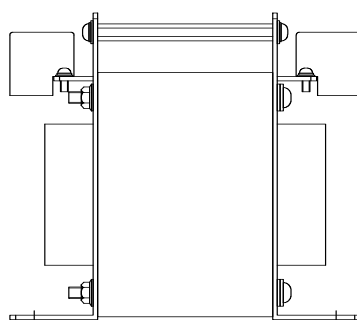
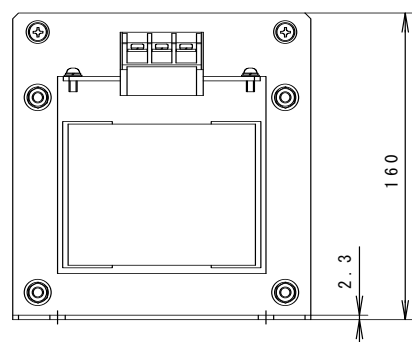
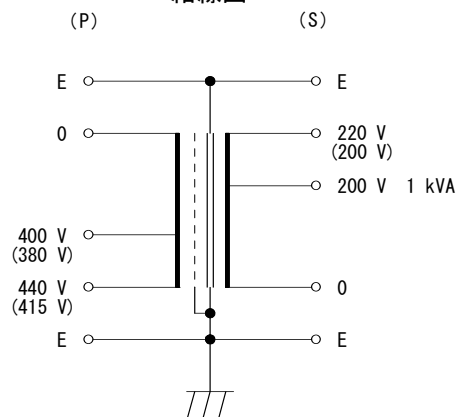
(単位 mm)



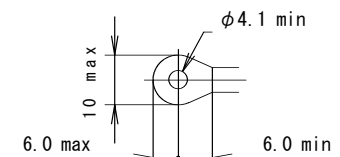
ラベル表示

(P)	E	440V (415V)	400V (380V)	0	E
TYPE: NA42-01KF					
SERIAL No. *****					
CAP. 1kVA					
1φ 50/60Hz					
(S)	E	0	200V	220V (200V)	E

結線図

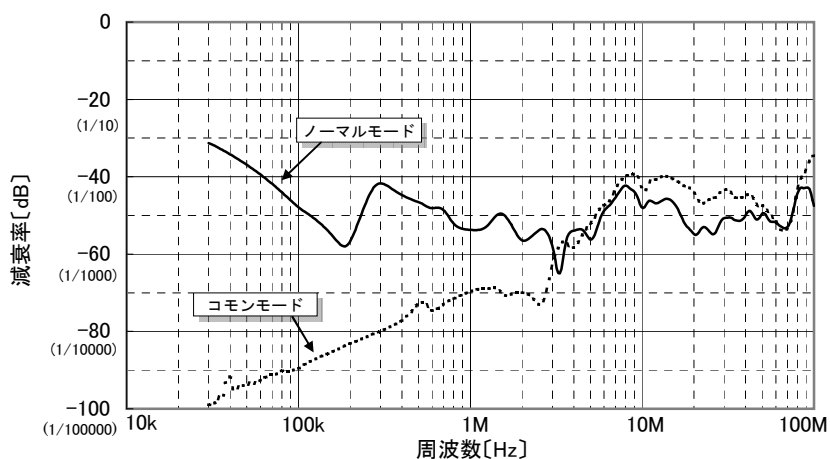


適合圧着端子



質量 約13 kg

ノイズ減衰基本特性



注: 上記の特性は当社の試験方法により測定した一例です。保証値ではありません。

