

変圧器仕様書

品名

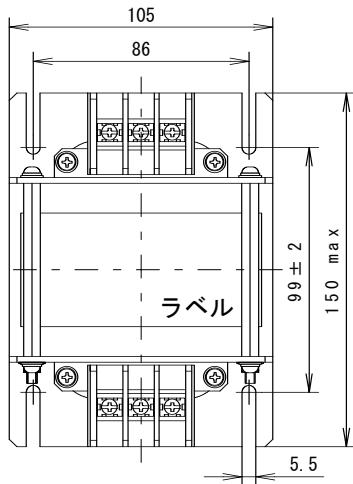
NA41-300E

仕様

相数	捲方	絶縁種別	周波数	形状	静電シールド	容量
1φ	複巻	E種	50 Hz/ 60 Hz	TP	有り	300 VA
1次電圧(P)	R400(380)/440(415) V					
2次電圧(S)	R100/110 (100) V					
2次電流	3 A					
使用周囲温度	温度上昇限度	電圧偏差	電圧変動率	絶縁抵抗	耐電圧	層間耐圧
-10℃~+40℃	75℃	±5%以内	7%以下	100 MΩ以上	P-E間 3 kV S-E間 1.5 kV	2倍 400 Hz 18秒間

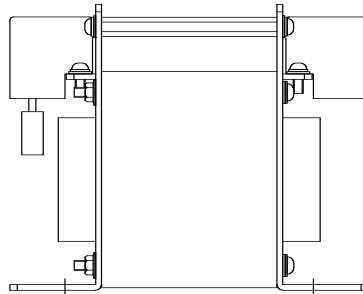
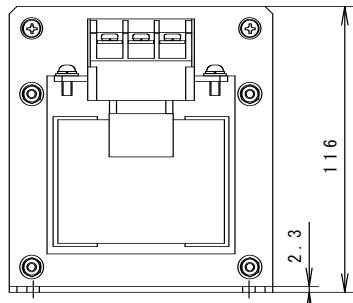
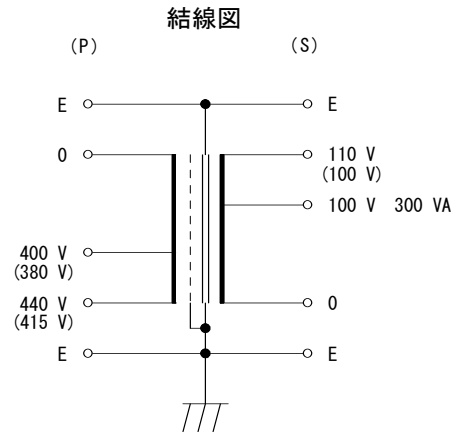
外形寸法図

(単位 mm)

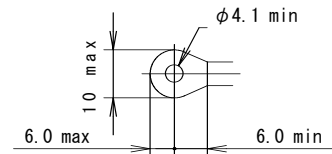


ラベル表示

(P)	E	440V (415V)	400V (380V)	0	E
TYPE: NA41-300E					
SERIAL No. *****					
CAP. 300VA					
1φ 50/60Hz					
(S)	E	0	100V (100V)	110V (100V)	E

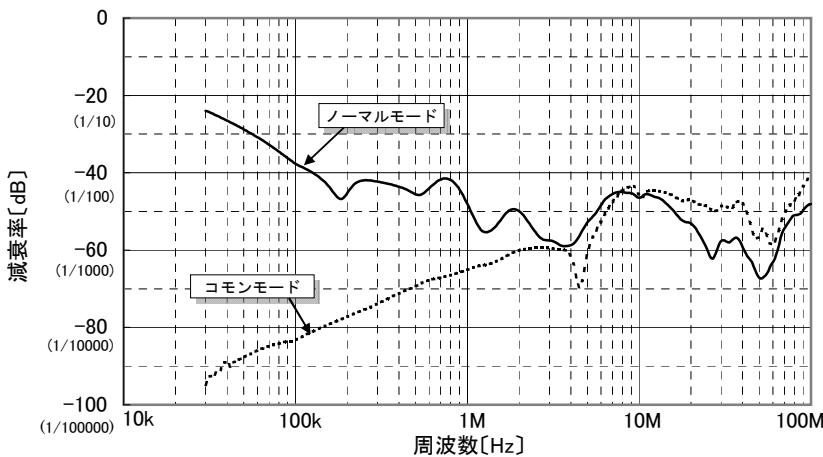


適合圧着端子



質量 約5.0 kg

ノイズ減衰基本特性



注: 上記の特性は当社の試験方法により測定した一例です。保証値ではありません。

