

変圧器仕様書

品名

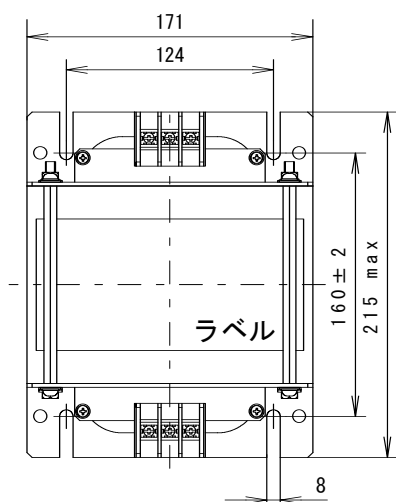
NA11-02KF

仕様

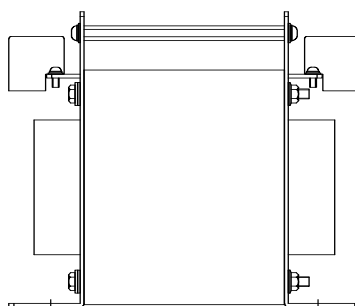
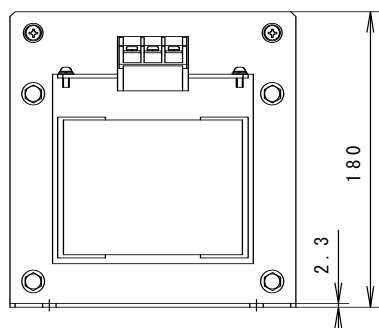
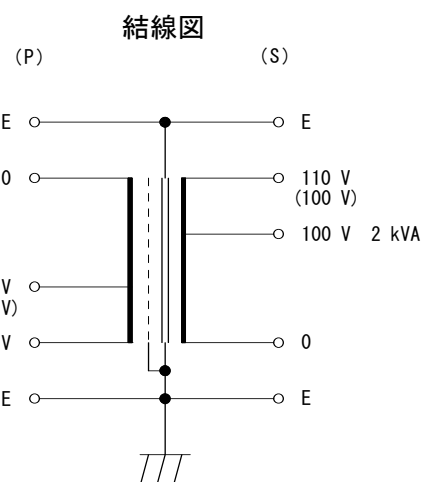
相数	捲方	絶縁種別	周波数	形状	静電シールド	容量
1φ	複巻	F種	50 Hz/ 60 Hz	TP	有り	2 kVA
1次電圧(P)	R100(90)/110 V					
2次電圧(S)	R100/110 (100) V					
2次電流	20 A					
使用周囲温度	温度上昇限度	電圧偏差	電圧変動率	絶縁抵抗	耐電圧	層間耐圧
-10 °C~+40 °C	100 °C	±5 %以内	5 %以下	100 MΩ 以上	P-E間 3 kV S-E間 1.5 kV	2倍 400 Hz 18秒間

外形寸法図

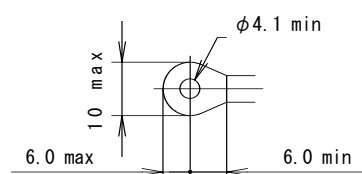
(単位 mm)



ラベル表示

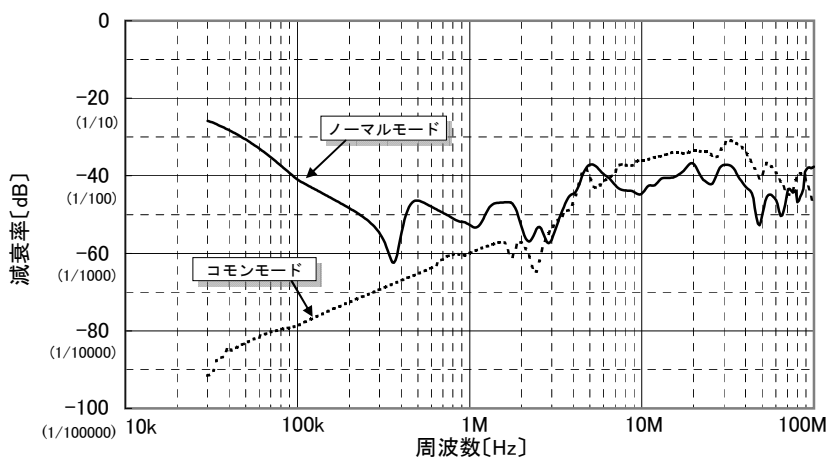


適合圧着端子



質量 約22 kg

ノイズ減衰基本特性



注: 上記の特性は当社の試験方法により測定した一例です。保証値ではありません。

