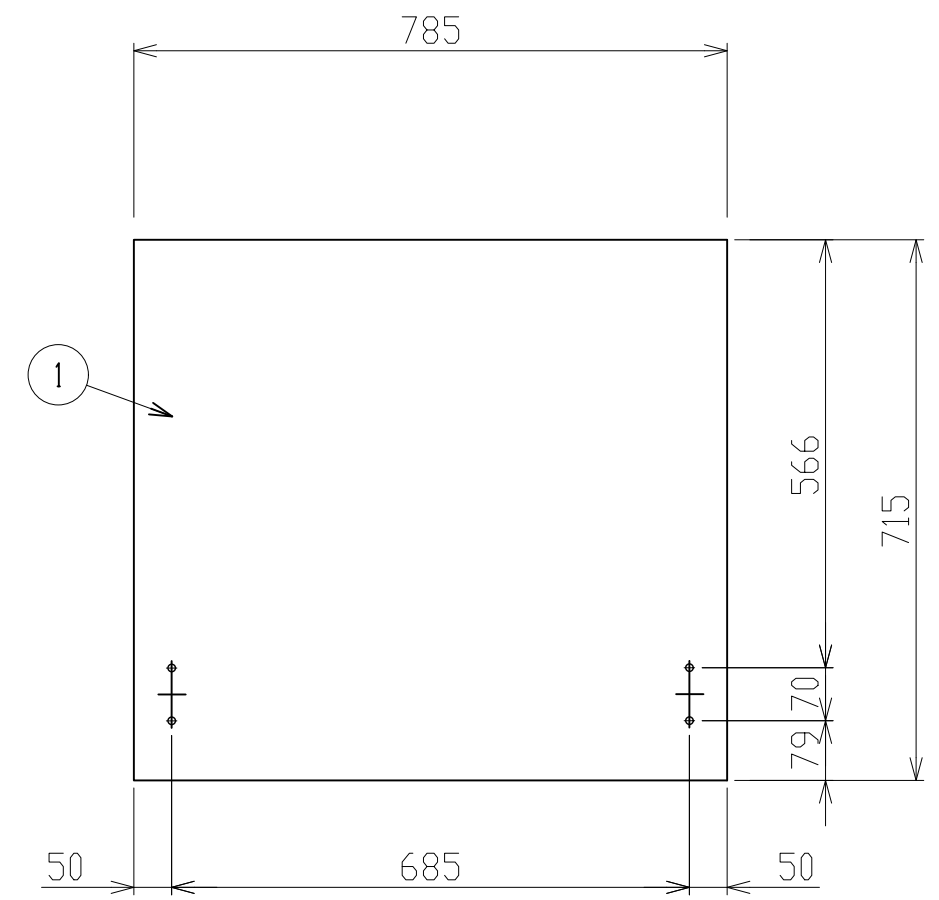
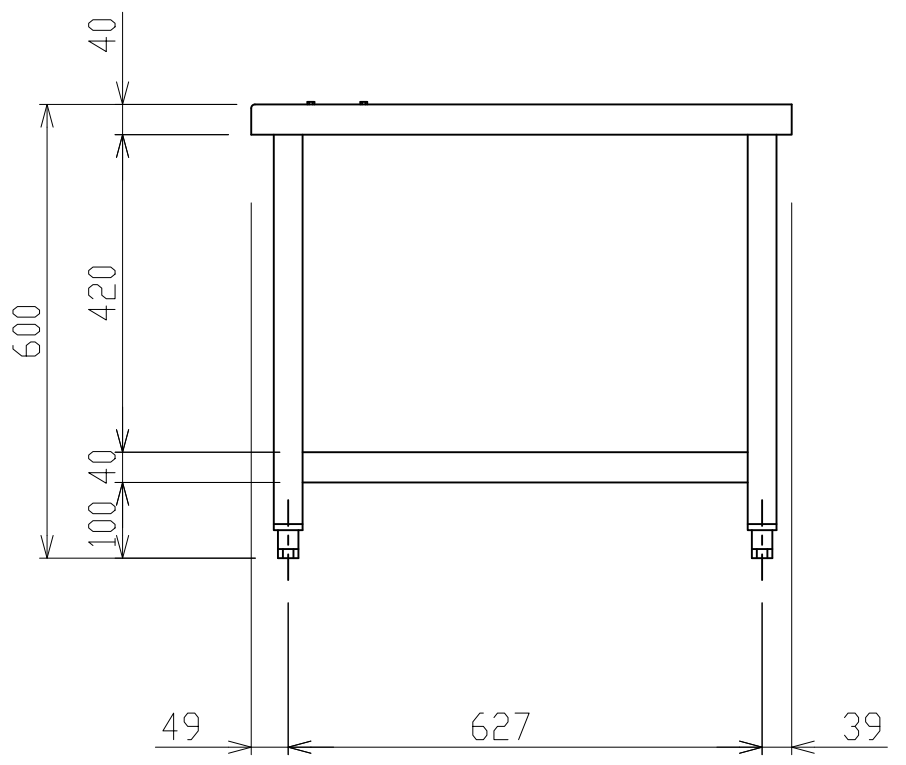
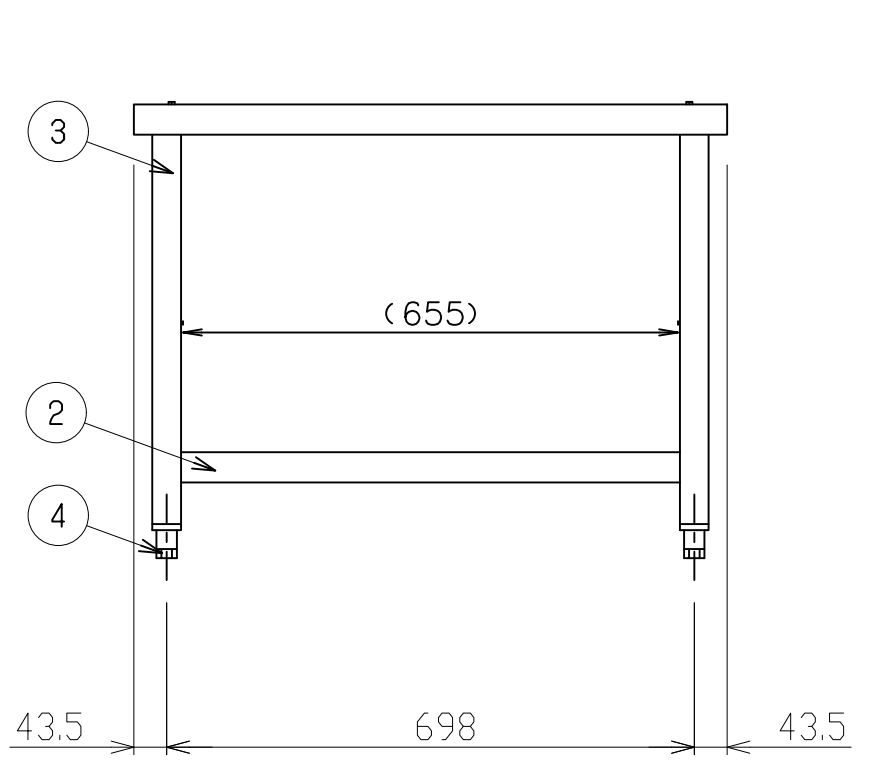


No.	品名 NAME	型式 MODEL	寸法 DIMENSION	台数 QUANTITY
	スーパースチーム 専用架台	SSC-10DT	785 × 715 × 600	1



上段耐荷重：約210kg  
 下段耐荷重：約53kg



部番	品名	材質	備考
1	トップ	SUS304	
2	平棚	SUS430	
3	フレーム	SUS304	38.5角パイプ
4	アジャスト	SUS304	

※ 改善の為、仕様及び外観を予告なしに変更することがあります。