

チョッピングカッタービッグ

取扱説明書

取扱説明書の内容を十分理解したうえで使用し、お手元に大切に保管してください。

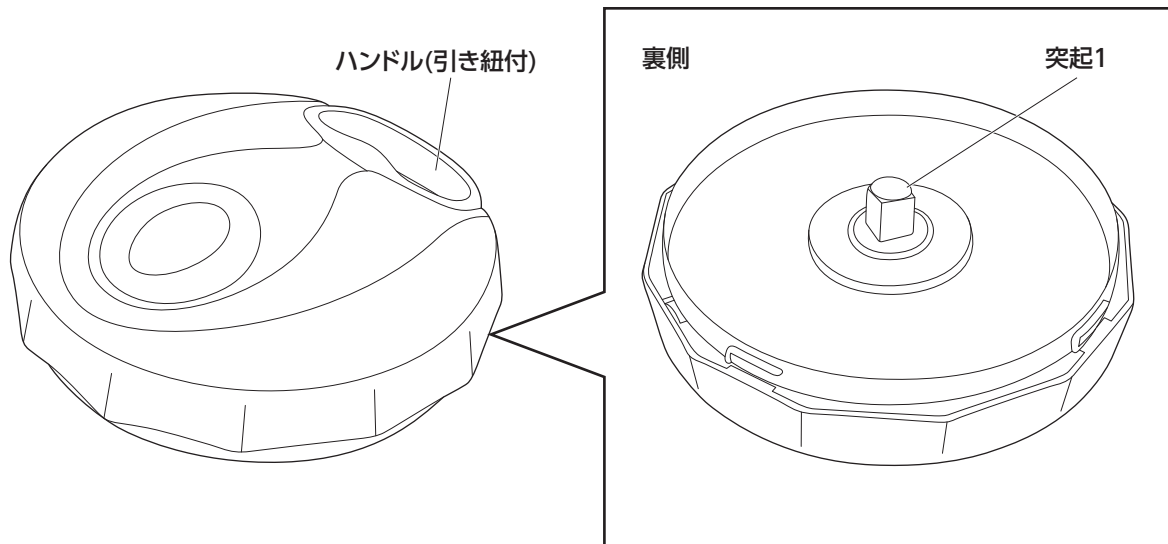
各部の名称・セット内容

要確認

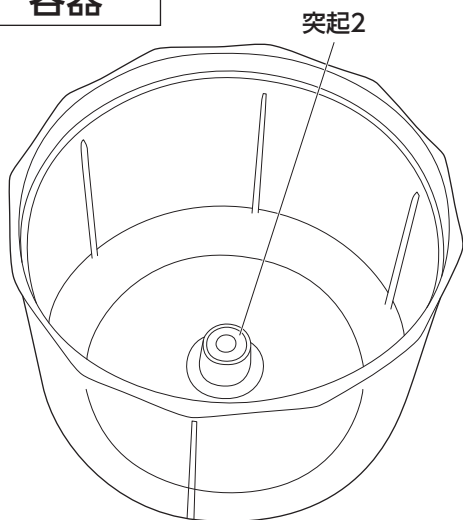
初めて梱包を開封したときは、下記の内容について確認してください。

- 付属品が全て揃っているか
 - 破損した箇所はないか
- 万一、不具合な点がありましたら、お買い上げの販売店または(株)高儀までご連絡ください。

フタ

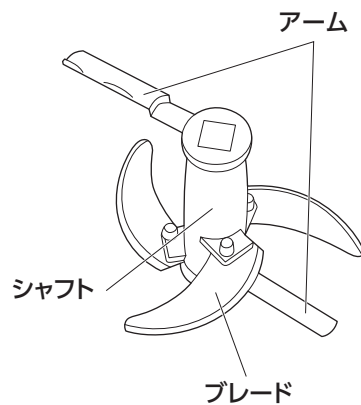


容器



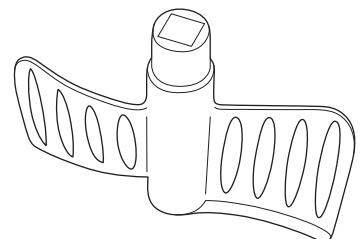
カッターパーツ

※食材のカットに



ミキサーパーツ

※食材のミキシングに



使用前の準備

⚠ 注意

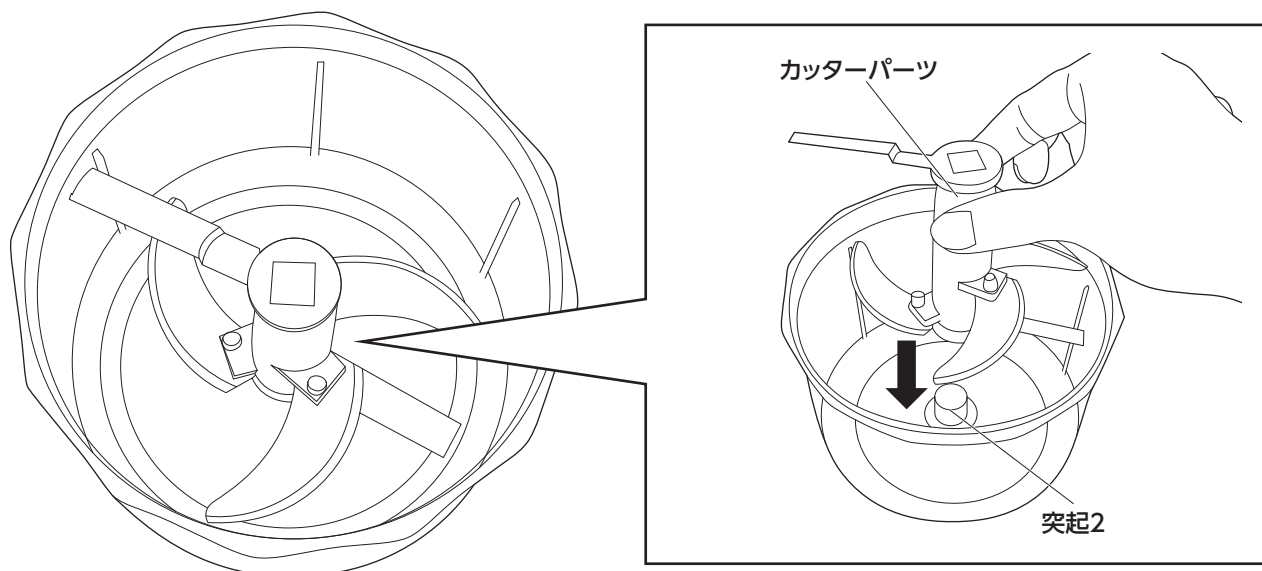
- ブレードは刃物です。お取り扱いには十分注意してください。
- この商品は家庭で調理するために使用するものです。

- 初めて使用するときはやわらかいスポンジに食器用洗剤をつけて良く洗い洗淨してから使用してください。
- ひび割れなどの不具合がないことを確認してください。不具合があった場合は使用しないでください。

使用方法

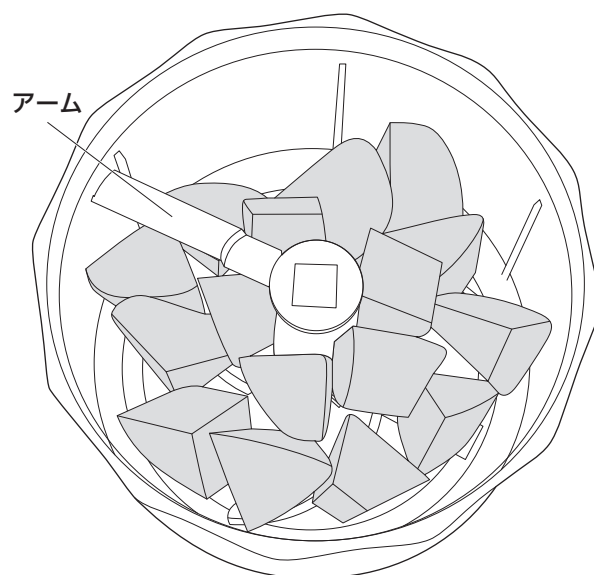
1. 容器にカッターパーツをセットします

- 容器の突起2に、カッターパーツの下側にある穴をしっかりと差し込んでください。



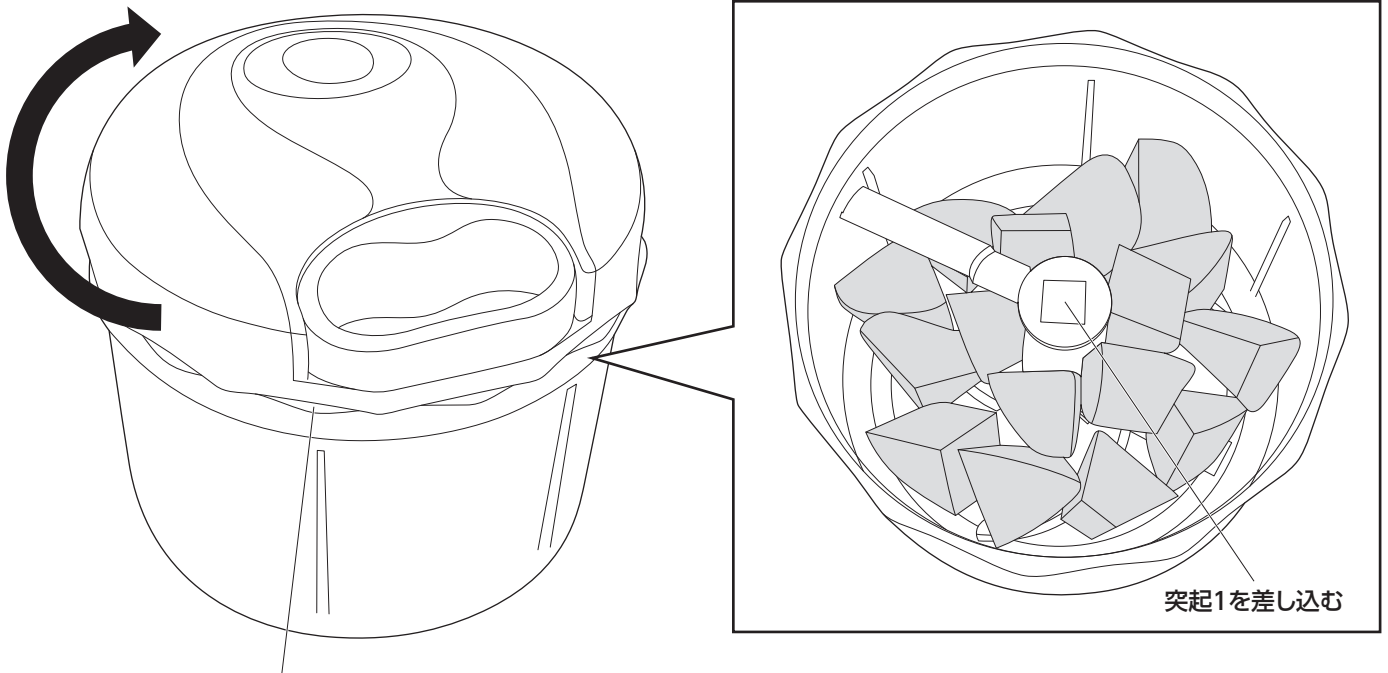
2. 食材を入れます

- 食材は容器の半分以下にしてください。ブレード上部のアームより上には食材を入れないでください。また、食材はあらかじめある程度小さく切ったものを入れてください。



3. フタをします

- ブレード上部の穴に、フタの突起1を差し込みながらフタをし、カチッと音が鳴るまでしっかりとロックします。



フタと容器の溝が合わさっていることを確認してください。

4. ハンドルを引っ張ります

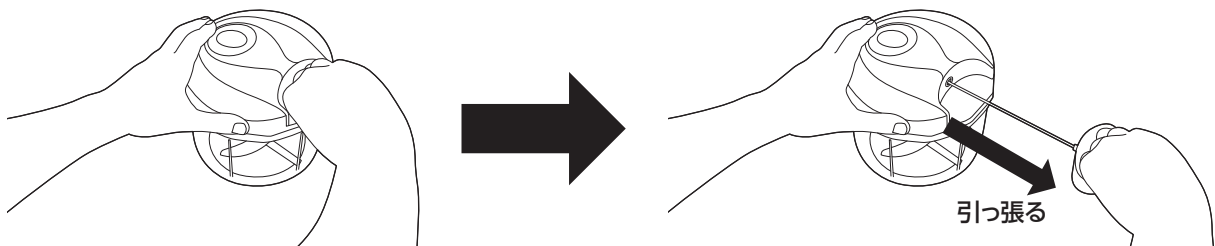
※ハンドルを引くときは、平らで安定したテーブルなどの上において使用してください。

- 本体容器をしっかりと保持します。
片手はフタと容器が外れないようにしっかり抑え、もう片方の手でハンドルを持ちます。
ハンドルを素早く引っ張ります。

ワンポイント!

容器全体を上下に振り、食材を動かすと、均一にみじん切りができます。

※ブレードをミキサーパーツに替えることで食材のミキシングに使用できます。



お手入れ・保管について

使用後は必ずお手入れをしてください。

- 食器用洗剤をつけたやわらかいスポンジなどでよく洗い、水分をよく拭き取り、よく乾燥させてから収納してください。
- 食器洗い乾燥機には対応しておりません。
- 組み立てた状態で収納し、お子様の手の届かないところに保管してください。
- ブレードは刃物です。直接手に触れないようブラシなどを使用してお手入れをしてください。またお取り扱いには十分に注意してください。
- 食材の触れる部分に食材の色素などが付着した場合洗ってもとれないときがありますが、衛生上の問題はありません。

⚠ 使用上の注意

- 本来の用途以外には使用しないでください。
- お子様だけの使用は危険ですのでおやめください。
- 先にカッターパーツを取り外してから、調理材料を取り出してください。
- フタ・カッターパーツ・容器が正常にセットされた状態で使用してください。
- 使用前にブレードにグラつきがないか確認してから使用してください。
万がーグラつきがある場合はブレードのネジを締め直して使用してください。
- ハンドルは無理に引いたり、力を加えたりしないでください。
- ハンドルを引くときに大きな力が必要な場合は、中の食材を小さくしてください。破損の原因になります。
- 電子レンジには使用しないでください。
- ナッツなどの硬い食材には使用しないでください。(ブレード破損の原因)

品質表示	
寸法	約145×145×130mm
材質	〈容器〉PS樹脂(耐熱温度70℃) ゴム足/TPR樹脂(耐熱温度80℃) 〈フタ〉ポリプロピレン(耐熱温度80℃)、POM(耐熱温度80℃) ハンドル/ABS樹脂(耐熱温度80℃) 引き紐/ナイロン
	〈カッターパーツ〉シャフト/ポリエチレン(耐熱温度80℃) ブレード/ステンレス刃物鋼
	〈ミキサーパーツ〉ポリプロピレン(耐熱温度80℃)
満水容量	液体物容量/約700ml 固形物容量/約800ml

MADE IN CHINA

製品性能・品質・取り扱いに
関するお問い合わせは…

株式会社 高儀
お客様相談窓口

TEL 0258-66-1233

受付時間 AM9:00～PM5:00(土日祝日および弊社休日を除く)

修理(見積り含む)および別売品などの購入は、お買い上げの販売店にご依頼ください。上記相談窓口では直接対応はできません。あらかじめご了承ください。

■お客様相談窓口における個人情報の取り扱い

弊社は、お客様へのサービス提供のため、収集目的を通知したうえで必要な範囲の個人情報や相談内容を収集させていただき、その記録を残すことがありますが、個人情報を適切に管理し、修理業務などのサービスを行うために必要な範囲内で開示する場合や、正当な理由がある場合を除き、第三者に提供しません。