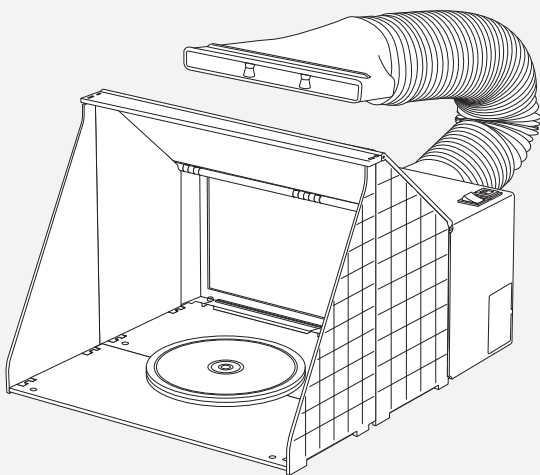


EARTH MAN

アースマンシリーズ

# スプレーブース セット

## HCPP-150A



 **家庭用**

## 取扱説明書

ご使用前に本紙最終ページ「保証書」を必ずお読みになり、内容をご確認・ご了承ください。

また、取扱説明書の内容を十分理解したうえで使用し、お手元に大切に保管してください。

### 目次

#### お使いになる前に 1

安全にお使いいただくために  
本製品を安全にお使いいただくために

#### 本製品について 4

用途  
各部の名称・セット内容  
仕様

#### 使用前の準備 6

各部の接続と組み立て

#### 使い方 10

スイッチの操作  
使用について

#### お手入れ 11

お手入れと保管

#### お買い上げの後に 14

別売品のご紹介  
保証書




### お客様へ

- 本製品は一般家庭用です。業務用にはお使いにならないでください。
- 本製品をエアブラシ塗装以外の用途で使用しないでください。

# お使いになる前に

## 安全にお使いいただくために

- 必ず取扱説明書をよくお読みになり正しくお使いください。取り扱いに不慣れな人や正しい操作できない人はお使いにならないでください。
- 本製品を正しく安全にお使いいただき、ご自身や周囲に危険がおよぶ可能性を防止するために、下記のように「警告」・「注意」・「注」の3種に区分しています。いずれも安全に関する重要な内容ですので、必ず守ってお使いください。  
また、本製品は家庭用として開発されています。一般家庭用としてお使いください。
- 『注意』に記載した事項でも状況によっては重大な結果に結びつく可能性があります。

 <b>警告</b>	人が死亡または重傷を負う可能性が想定される内容
 <b>注意</b>	人が傷害を負う可能性および物的損害の発生が想定される内容
 <b>注</b>	本製品や付属品の取り扱いなどに関する重要な注意事項

## 本製品を安全にお使いいただくために

### **警告**

#### 1. 作業場所はいつもきれいに保ってください。

- 作業場所はいつも整理・整頓し、きれいに保ってください。また、作業の妨げになる物は、取り除いてください。

#### 2. 作業場および設置場所の周囲状況も考慮してください。

- 必ず屋内で使用してください。
- 作業場は十分明るくしてください。
- 可燃性のガスなどのある場所では使用・設置しないでください。(爆発・火災の原因)
- 濡れた所や湿気の多い所では使用・設置しないでください。(感電・故障の原因)
- 木くすなどのゴミやほこりが多く空気が汚れている場所では使用・設置しないでください。(事故・故障の原因)

#### 3. 作業員以外を近づけないでください。

- 特に小さなお子様は作業場や本製品に近づけないでください。

#### 4. 作業に適した服装で作業してください。

- 保護マスク・保護メガネを着用してください。

#### 5. 損傷した部品がないか確認してください。

- 商品開封後は梱包内容を確認し、輸送による破損・ゆるみ・ひび割れなど製品や付属品に異常がないことを確認してください。
- 作業前には必ず試運転を行い、製品の破損・ゆがみ・異常音などがいないことを確認してから作業してください。
- 本製品を誤って落としたりぶつけたときは、破損や亀裂がないことを確認してください。

**6.正しい付属品やアタッチメントを使用してください。**

- この取扱説明書に記載されている付属品やアタッチメント以外の物は使用しないでください。また、取扱説明書に従って正しく取り付けてください。(部品脱落や故障によるケガの原因)

**7.使用中は必ず本製品を硬く水平な場所に設置してください。**

**8.足元の不安定な場所や無理な姿勢で使用しないでください。**

**9.感電に注意してください。**

- 濡れた手での取り扱いや電源プラグの抜き差しはしないでください。(感電の原因)
- 本製品の使用中に、身体をアース(接地)されている物(エアコンの室外機や金属製の支柱など)に接触させないでください。(感電の原因)
- 感電防止のため、漏電遮断器を設置することをお勧めします。

**10.使用電源は必ず家庭用AC100V電源を使用してください。**

- 200V用の電源に接続して使用しないでください。(火災・故障の原因)
- 発電機やインバータ電源・DC電源・仮設電源での使用はしないでください。(火災・故障の原因)
- 昇圧器などのトランス類は使用しないでください。(火災・故障の原因)

**11.コードなどの取り扱いに注意してください。**

- 使用する前に、必ず電源コード・電源プラグを点検してください。無理に引っ張ったり挟んだりしないでください。また、コードを高熱の物・油や角のところがたつ所に近づけないでください。(火災・感電・故障の原因)
- コンセントから電源プラグを抜き差しするときは、必ず電源プラグを持って抜き差ししてください。(コード破損の原因)
- 作業者以外は本製品やコードに触れさせないでください。
- 電源はタコ足配線にしないでください。コンセントが過熱して火災の原因になります。

**12.不意な始動は避けてください。**

- 電源プラグをコンセントに差し込む前に、スイッチが切れていることを確認してください。
- 使用しない場合・作動すると危険な場合は電源プラグをコンセントから抜いてください。

**13.ヤケドに注意してください。**

- 運転時および運転直後は、本体などが熱を持ちます。冷えるまで直接手肌に触れないようにしてください。

**14.使用後およびお手入れなどを行うときは、毎回必ず電源プラグをコンセントから抜いてください。**

**15.定期的に点検してください。**

- 電源プラグ・通気孔にほこりや粉じんなどが付着している場合には、よく取り除いてください。(火災・故障の原因)

**16.使用しないときはきちんと保管してください。**

- 使用しないときは、直射日光のあたらない・風通しの良い・乾燥した場所で、小さなお子様の手の届かない安全な所やカギのかかる所にきちんと保管してください。

# お使いになる前に(続き)

## 17.分解・改造をしないでください。

- 本製品にはいかなる改造も加えないでください。

## 18.ご自分で修理しないでください。

- 故障・異常時はただちにスイッチを切り、電源プラグをコンセントから抜いて本製品の使用を中止し、お買い上げの販売店にお申しつけください。または(株)高儀「お客様相談窓口」に相談してください。
- 修理の知識や技術のない方が修理すると事故やケガの原因となります。

この取扱説明書は大切に保管してください。  
また、本製品を貸し出す場合は、この取扱説明書も一緒に渡してください。

## 注意

- 1.本製品はエアブラシ塗装専用です。缶スプレーなど噴射量が多い物で連続して塗装しないでください。巻き返した噴霧が目に入ったり、周囲を汚す恐れがあります。
- 2.使用する時は付属の排気ダクトを取り付け、必ず屋外に排気してください。また塗装臭や塗装ダストが出ますので排気先には十分注意してください。
- 3.必ずフィルターを取り付けて使用してください。
  - フィルターを取り付けずに使用した場合、ファンへの塗料付着が多くなり、排気ダクトからの塗料ダストの飛散が増えるだけでなく、モーターへの負荷がかかり故障の原因となります。
  - 本製品のフィルターは塗料の有害成分を全て除去できる物ではありません。
- 4.本製品は短時間の使用を前提に設計されています。
  - 長時間の連続使用はしないでください。(故障・破損の原因)
- 5.本体はこまめに掃除してください。ゴミ・ほこりなどが詰まってしまうと、能力低下・故障の原因となります。定期的にゴミ・ほこりを取り除いてください。
- 6.空気が汚れている場所(ゴミ・ほこり・粉じんなどが多い場所)では使用しないでください。(故障の原因)
- 7.常温(0~40℃)で使用してください。
- 8.こまめに手入れしてください。
  - 本製品は定期的に点検し、損傷している場合は、お買い上げの販売店に修理をお申しつけください。

# 本製品について

## 用途

### ◆エアブラシ塗装に

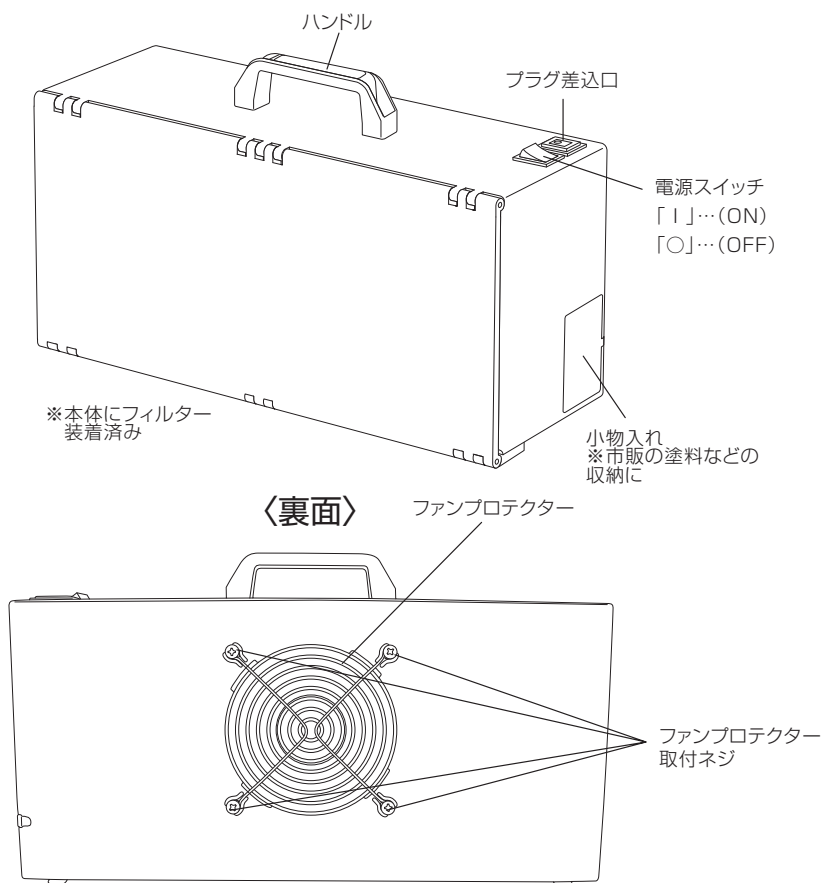
#### 要確認

初めて梱包を開封したときは、下記の内容について確認してください。

- 付属品が全てそろっているか
  - 破損した箇所はないか
- 万一不具合な点がありましたらお買い上げの販売店または（株）高儀までご連絡ください。

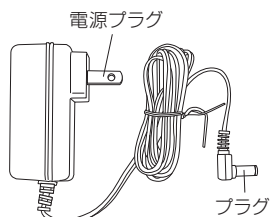
## 各部の名称・セット内容

### 本 体

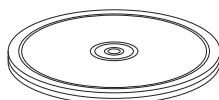


# 本製品について(続き)

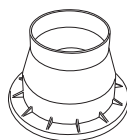
## 付属品



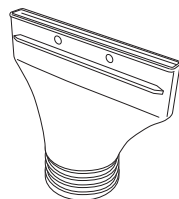
ACアダプター



回転プレート  
(約φ190mm)  
※梱包時本体に収納



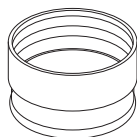
プラスチックスリーブ



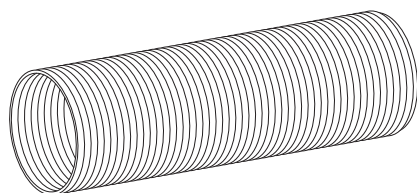
排気ポート  
(開口サイズ  
約16mm×245mm)



ホースバンド



ソフトスリーブ



伸縮ホース  
(長さ約350~1400mm)

## 仕様

### ●本体

電 圧	DC12V	本体サイズ	(収納時)約長さ150×幅420×高さ250(mm) (使用時)約長さ485×幅420×高さ335(mm)
定格消費電力	16W	質 量	約2.8kg
風 量	約0.8m <sup>3</sup> /min	騒 音 値	約65dB/m
モ ー タ ー	DCモーター	定格使用時間	30分

### ●ACアダプター

電 圧	AC100-240V	入力電流値	0.6A
周 波 数	50/60Hz	出力電圧	12V
消費電力	18VA	出力電流値	1.6A
		コード長	約1.7m

※商品改良のため、仕様・外観は予告なしに変更することがありますので、あらかじめご了承ください。

# 使用前の準備

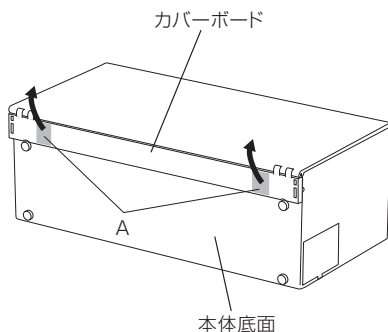
## 各部の接続と組み立て

### 警告

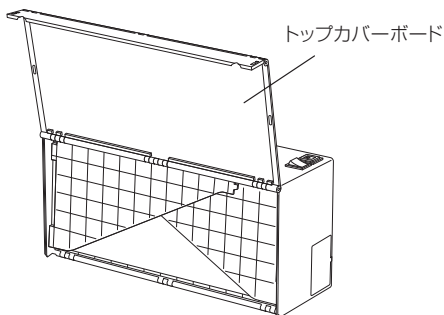
- 使用前の準備をするときは、必ず電源スイッチを「OFF」にして電源プラグをコンセントから抜いてください。

### 仕切りの組み立て

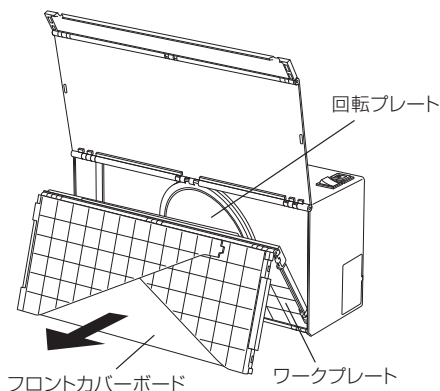
- ① 右図のように底面手前についているカバーボードを手前に引き上げてください。  
※ 右図A部分を手前に強く引き上げてください。



- ② 右図のようにカバードとトップカバードを引き上げながら本体を起こしてください。

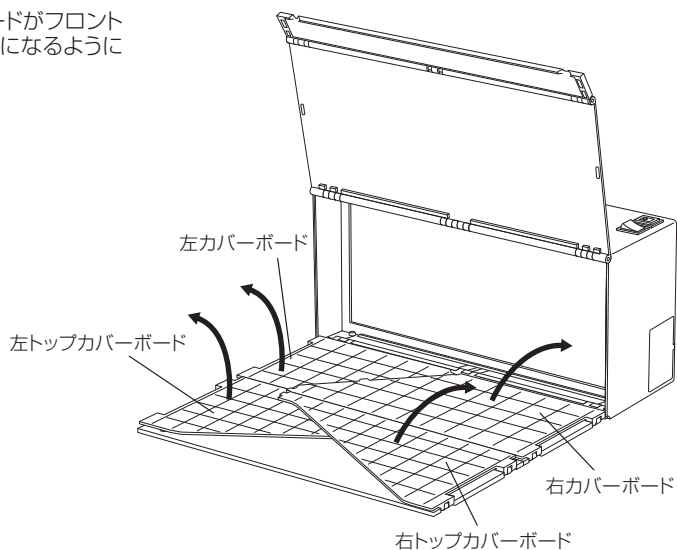


- ③ 右図のようにフロントカバード・ワークプレートを手前に引き出し、回転プレートを取り出してください。

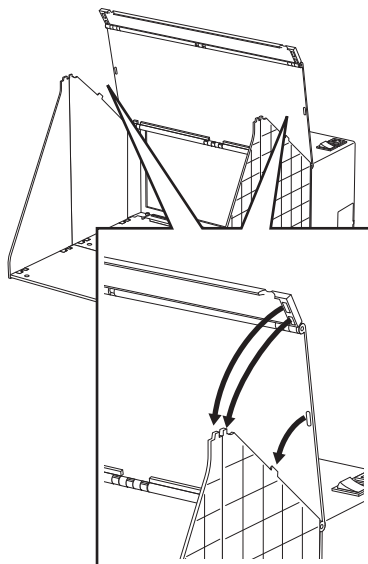


## 使用前の準備(続き)

- ④右図のように各カバーボードがフロントカバーボードに対して垂直になるように立ててください。



- ⑤右図のようにカバーボードトップカバーボードの凹を左右のカバーボード・左右のトップカバーボードの凸に差し込んでください。



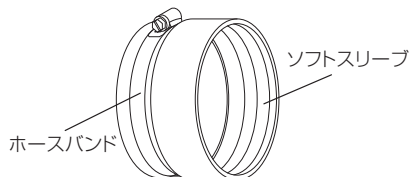


## 排気ダクト部の組み立て

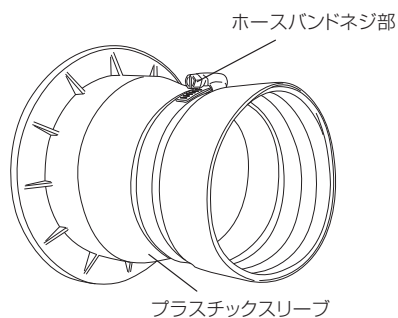


●排気ダクト部の組み立てには⊖ドライバーが必要です。セット内容には含まれておりませんので、お手持ちの物を用意してください。

- ①右図のようにソフトスリーブに  
ホースバンドを取付けてください。

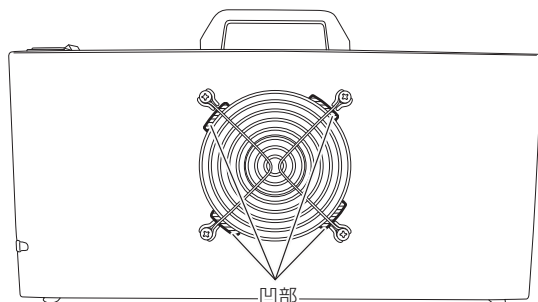
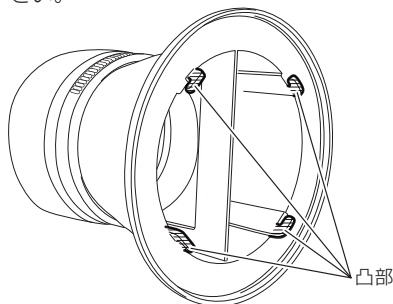


- ②右図のようにホースバンドを取り  
付けたソフトスリーブにプラ  
スチックスリーブを接続します。



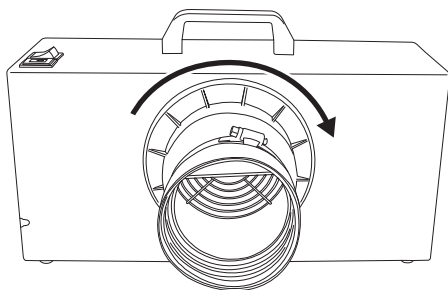
- ③ホースバンドのネジを⊖ドラ  
イバーでしっかりと締め付けてく  
ださい。

- ④プラスチックスリーブの凸部と  
本体裏面の凹部を合わせてくだ  
さい。

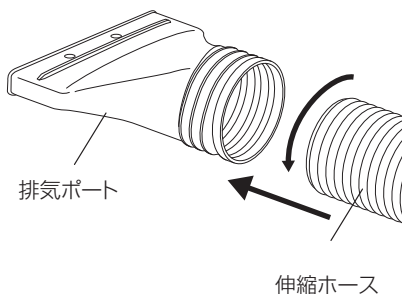


## 使用前の準備(続き)

- ⑤プラスチックスリーブの根元を右図のように回して本体に取り付けてください。

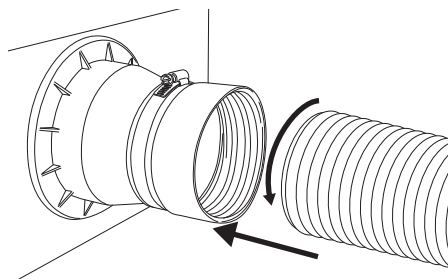


- ⑥伸縮ホースを伸ばし、排気ポートに差し込み反時計まわりに回して固定してください。



- ⑦排気ポートに接続したのとは逆側の伸縮ホースを伸ばし、ソフトスリーブに差し込み反時計まわりに回して固定してください。

※力が入らず、伸縮ホースが固定しづらい場合は、排気ポートの先端を持って回してください。

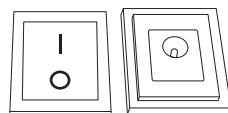


# 使い方

## スイッチの操作

「I」側を押す…電源が入ります (ON)

「O」側を押す…電源が切れます (OFF)

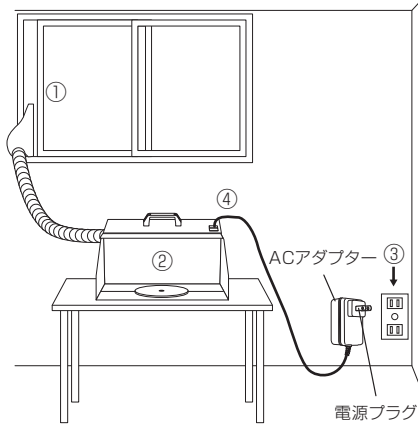


## 使用について

### ⚠ 注意

●本製品のフィルターは塗料の有害成分を全て除去できる物ではありません。使用時は窓が近く、乳幼児や小さなお子様、ペットがいない場所に本体を設置してください。

- ①排気ポートを屋外に出してください。
- ②回転プレートをワークプレートに置いてください。
- ③電源スイッチが切れていることを確認して本体のプラグ差込口にACアダプタープラグを差し込み、電源プラグをコンセントに差し込んでください。
- ④電源スイッチを入れてください。



# お手入れ

## お手入れと保管

### ⚠ 警告

- お手入れのときは必ずスイッチを切り、電源プラグをコンセントから抜いてください。
- 故障・異常時はただちにスイッチを切り、電源プラグをコンセントから抜いて、本製品の使用を中止してお買い上げの販売店にお申し付けください。または(株)高儀「お客様相談窓口」に相談してください。
- お手入れに、ワックス・アルコール類・シンナー・ベンジンなどは使用しないでください。(故障・破損の原因)

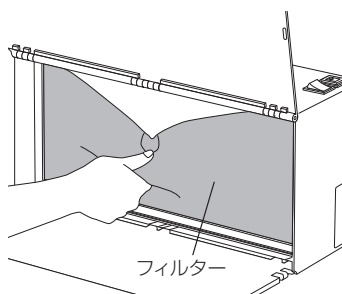
### フィルター・ファンについて

### ⚠ 注意

- フィルターを洗浄し、繰り返し使うことはできません。フィルターが目詰まりすると、ブース内の換気能力が低下するばかりでなくモータートラブルの原因になりますので、定期的にフィルターの交換をしてください。

#### 〈フィルターの取り外し方〉

フィルターをつまんで抜き出してください。  
※フィルターは2層になっています。

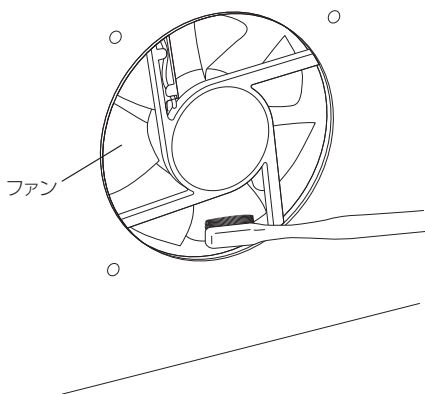


#### 〈フィルターの取り付け方〉

取り外しと逆の要領で取り付けてください。

## 〈ファンの清掃〉

ファンプロテクターを取り外し、市販のブラシなどでファンに付着した汚れを落としてください。



## 掃除

- 汚れの著しい場合は、薄めた中性洗剤を使用して水拭きしてください。その後、乾いた布で水分が残らないように拭き取ってください。ただし、塗料の種類によっては拭き取れない物もあります。

## 保管

- ACアダプターのコードを無理な方向に曲げて保管しないでください。
- 使用しないときは、直射日光のあたらない・風通しの良い・乾燥した・小さなお子様の手の届かない所や、カギのかかる所にきちんと保管してください。



# お買い上げの後に

## 別売品のご紹介

- 本製品をお買い上げの販売店にてお買い求めください。  
ご注文のときは、下記の品名・JANをお伝えください。

品 名	JANコード
EM スプレーブースセット HCPP-150用替フィルター	4907052 378414

# お買い上げの後に(続き)

## 保証書

販売店名・お買い上げ年月日を証明できる物(販売証明書やレシートなど)が添付されていない場合、本書は無効となり、保証期間内であっても有料修理となります。必ずご確認ください。

- 保証期間内において取扱説明書などの注意書に従い、正常な使用・保管状態で故障した場合、本書により無償で修理致します。
- 保証期間内に故障して無償修理をお受けになる場合には、商品と本書に販売証明を付けた物をご持参のうえ、お買い上げの販売店にご依頼ください。

品名	EM スブレーブスセット			お買い上げ日	年 月 日
型式	HCPP-150A	JAN コード	4907052 378407	保証期間	お買い上げ日より 6ヶ月
販売店	販売証明書や レシートなどを 添付してください。				

### 保証規定

1. 本書はお買い上げ商品にのみ適用されますので、一切の工事費用などは適用外となります。
2. 保証期間内でも次の場合は有料となります。
  - 使用上の誤りおよび不当な修理・改造による故障および損傷。
  - お買い上げ後の輸送・移動・落下などによる故障および損傷。
  - 火災・地震・水害・落雷・その他の天災・異常電圧による故障および損傷。
  - 一般家庭用以外(例:業務用の長時間使用、車輛・船舶への搭載など)に使用された場合の故障および損傷。
  - 本書の提示がない場合。
  - 本書に販売店名・お買い上げ年月日を証明できる物が添付されていない場合、あるいは字を書き替えられた場合、個人販売など販売店が不明な場合。
3. 本書は付属品・消耗品には適用されません。
4. 本書は日本国内においてのみ有効です。 This warranty is valid only in Japan.
5. 本書は最初の購入にのみ適用され、以降の転売・譲渡には適用されません。
6. この保証書は、本書に明示した期間・条件のもとにおいて無償修理をお約束するものです。従ってこの保証書によってお客様の法律上の権利を制限するものではありません。
7. 保証期間経過後の修理については、お買い上げの販売店にご相談ください。
  - 修理可能な場合は、お客様のご希望により有料で修理させていただきます。

発売元  株式会社 高儀

製品性能・品質・取り扱いに関するお問い合わせは…

株式会社 高儀  
お客様相談窓口

TEL 0258-66-1233

受付時間 AM9:00~PM5:00(土日祭日および弊社の休日を除く)

修理(見積り含む)および別売品などの購入は、お買い上げの販売店にご依頼ください。上記相談窓口では直接対応はできません。あらかじめご了承ください。

#### ■お客様相談窓口における個人情報の取り扱い

弊社は、お客様へのサービス提供のため、収集目的を通知したうえで必要な範囲の個人情報や相談内容を収集させていただきます。その記録を残すことがあります。個人情報を適切に管理し、修理業務などのサービスを行うために必要な範囲内で開示する場合や、正当な理由がある場合を除き、第三者に提供しません。