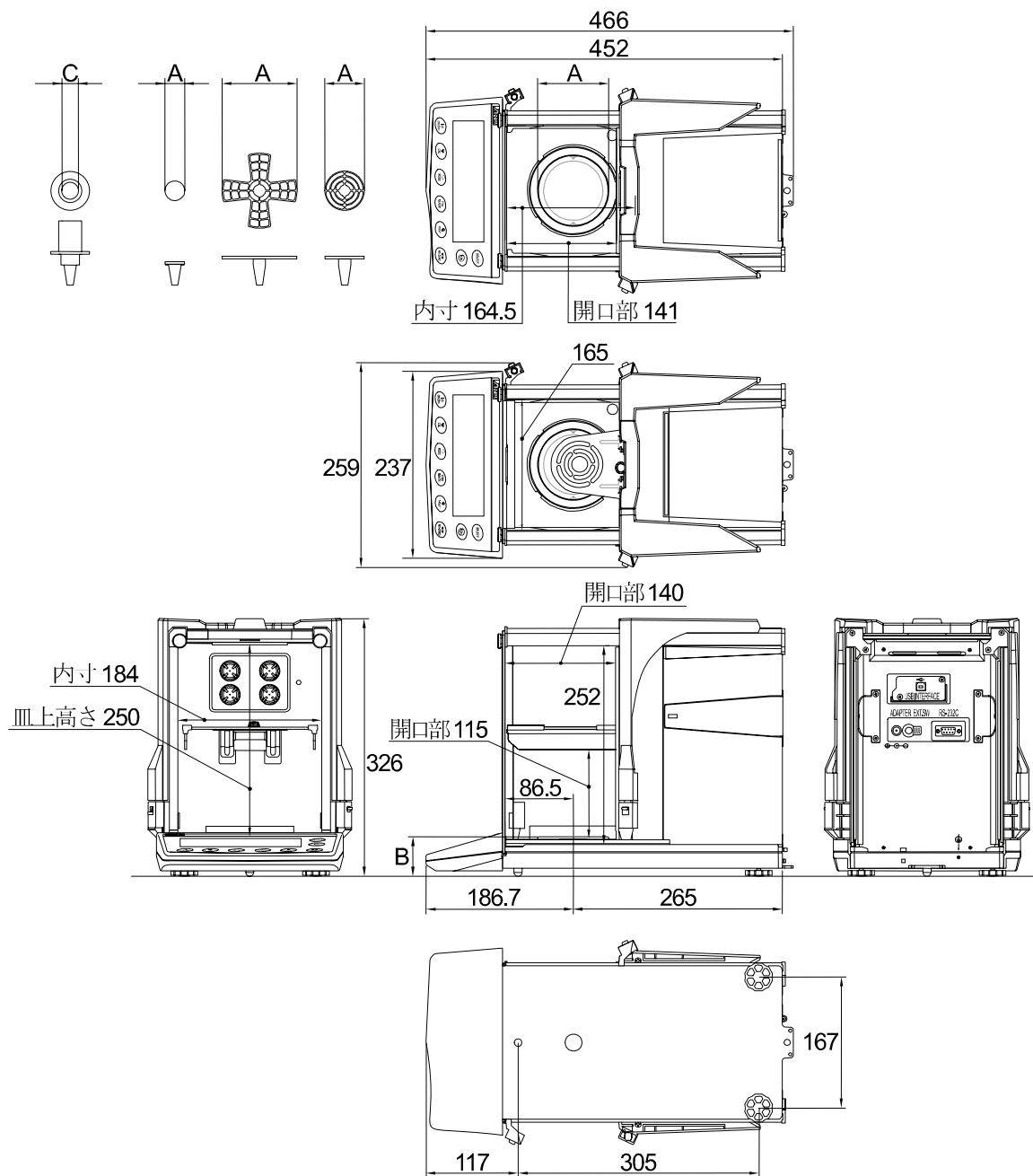


16-1. 外形寸法図



	A 計量皿の直径	B 計量皿の高さ	C 容器ホルダー内寸
BM-20、BM-22	計量皿：φ25 フィルタ計量専用皿：φ50、φ95	54	φ12
BM-200、BM-300 BM-500、BM-252	計量皿：φ90	50	φ12 (別売品)

単位：mm