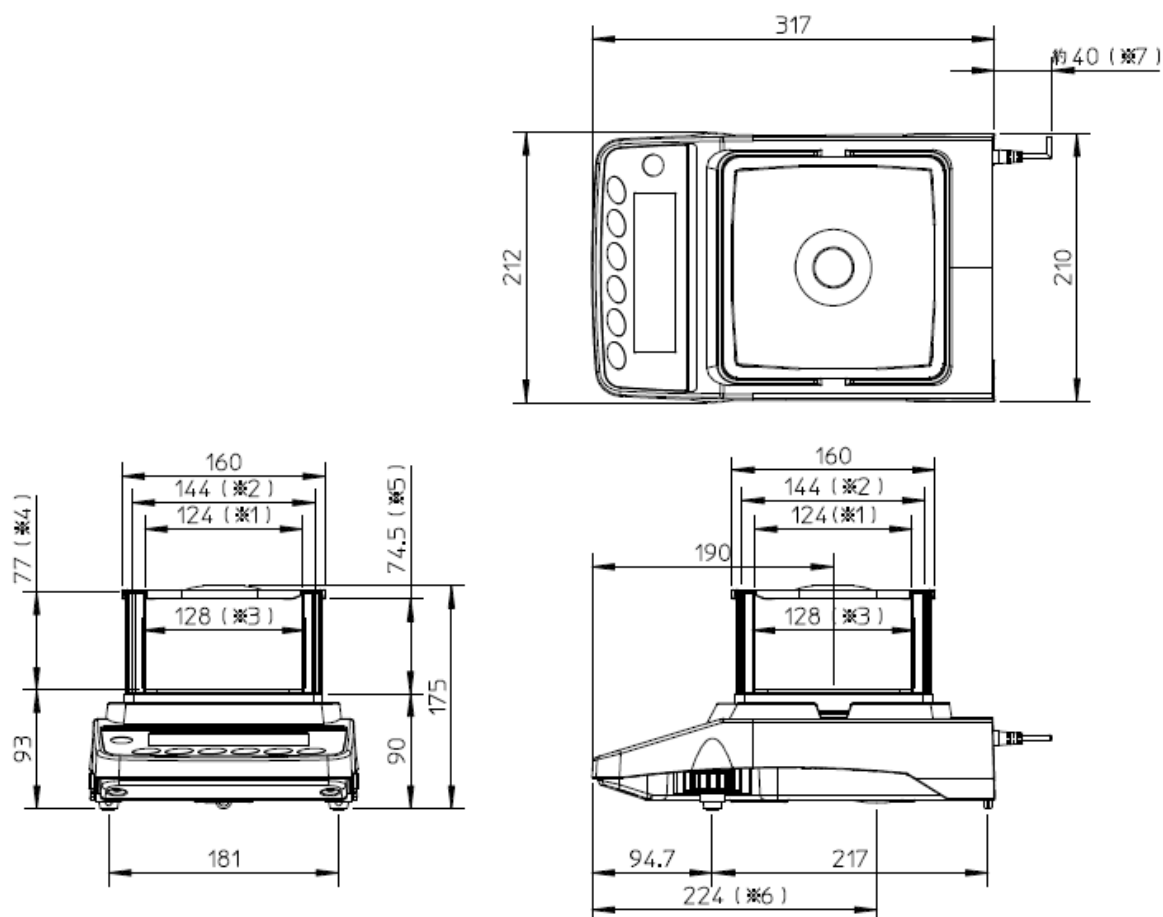


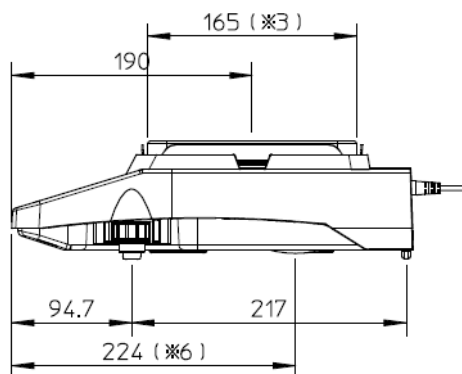
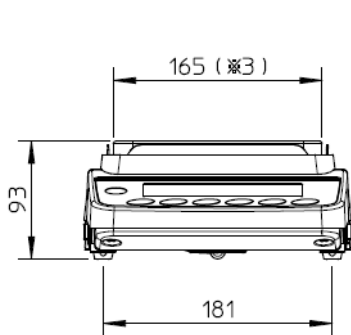
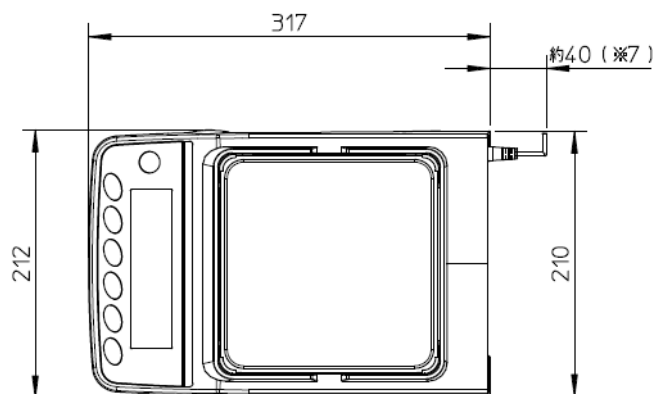
23. 外形寸法図

GX-203A / GX-303A / GX-403A / GX-603A / GX-1003A / GX-1603A
 GF-203A / GF-303A / GF-403A / GX-603A / GF-1003A / GF-1603A



- ※1 透明な板を取り外したときの開口幅
- ※2 内寸
- ※3 計量皿の大きさ
- ※4 計量皿から風防のフタまでの高さ
- ※5 透明な板を取り外したときの開口高さ
- ※6 床下ひょう量金具位置
- ※7 ACアダプタのDCジャック突出寸法

GX-2002A / GX-3002A / GX-4002A / GX-6002A / GX-10002A
GF-2002A / GF-3002A / GF-4002A / GX-6002A / GF-10002A



- ※3 計量皿の大きさ
- ※6 床下ひょう量金具位置
- ※7 ACアダプタのDCジャック突出寸法