

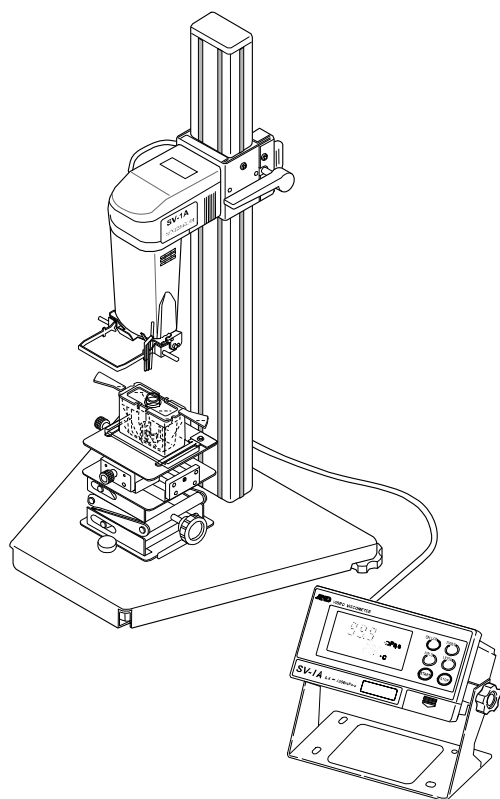
SV-A/H

音叉振動式（SV型）粘度計

取扱説明書

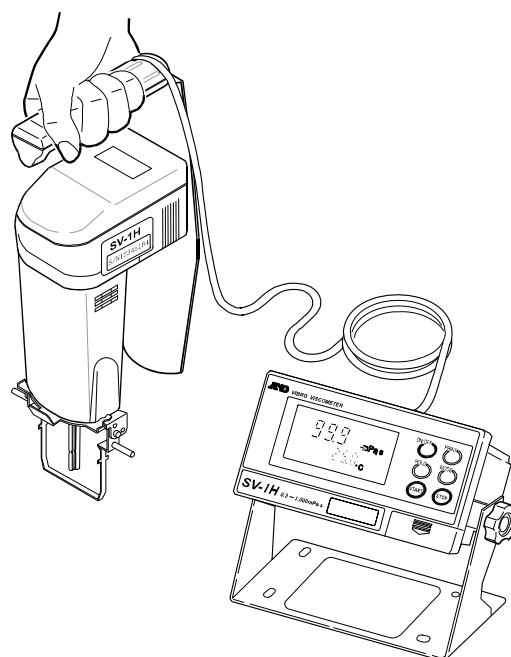
SV-A シリーズ (スタンドタイプ)

- ・ SV-1A
- ・ SV-10A
- ・ SV-100A



SV-H シリーズ (ハンディタイプ)

- ・ SV-1H
- ・ SV-10H
- ・ SV-100H



AND 株式会社 **エーアンドデイ**

SV-A/SV-H/SVシリーズ 補足説明書

補足内容

□SV-A/SV-H/SV シリーズでの表示値と単位について

□SV-A/SV-H/SV シリーズの仕様変更について

1. SV-A/SV-H/SV シリーズでの表示値と単位について

音叉振動式粘度計 SV-A/SV-H/SV シリーズは測定原理上、粘度と密度の積を検出し、SV 表示値として、表示します。

$$\text{“SV 表示値”} = \text{粘度} \times \text{密度}$$

SV の表示は、単位表示部には「mPa・s」と表示されますが、測定結果は「粘度×密度」の値を表示しています。

このため、単位としては、実際には「mPa・s × g/cm³」となります。

粘度の絶対値を求める場合は、SV-A/SV-H/SV シリーズの測定結果を、その液体の密度「g/cm³」で除してください。

例) 粘度校正用標準液での SV 表示値

粘度校正用標準液	温度 [°C]	動粘度 [mm ² /s]	粘度 [mPa・s]	密度 [g/cm ³]	SV 表示値 (粘度×密度) [mPa・s×g/cm ³]
JS2.5 例)	20	2.504	1.965	0.7847	1.542
JS1000 例)	20	1004	881.1	0.8776	773

2. SV-A/SV-H/SV シリーズの仕様変更について

SV-A/SV-H/SV シリーズについて以下のように補足修正致します。

1) SV-A/SV-H シリーズ製品仕様 (取扱説明書 P86 「17.仕様」部分)

		SV-1A/1H	SV-10A/10H	SV-100A/100H
測定方式		SV型(音叉振動式)/固有振動数 30Hz		
表示範囲 注1		0.3~1000mPa・s	0.3~10000mPa・s	1~100Pa・s (1000~100000mPa・s)
測定 精度 (※1)	繰り返し性 (※2)	1%(標準偏差)		
	精度 (※3)	±5%または±0.6mPa・sの大きい方 (1~100mPa・s)	±3% (1~1000mPa・s)	±5% (1~10Pa・s) (1000~10000mPa・s)

※ SV-Hシリーズの仕様記載内容は、別売AX-SV-51 スタンドセットを利用して測定したときの数値となります。

※1 SV-1A/Hは、サンプル容器<2ml>、SV-10A/H、SV-100A/Hは、サンプル容器<45ml>使用時

※2 液体に振動子を入れたままでの繰り返し測定

※3 温度範囲は20~30°C、結露しない環境にて、粘度計校正用標準液での校正後の値。

測定が長時間に及ぶ場合は、必要に応じて定期的に標準液あるいは純水を利用した校正を行ってください。

注1 SV-A/Hシリーズは、測定原理から実際には、「粘度×密度」の値を表示しています。

(SV-A/Hシリーズの表示値の単位としては、実際にはmPa・s×g/cm³となっております)。

粘度の絶対値を求める場合は、SV-A/Hシリーズの測定結果をその液体の密度[g/cm³]で除してください。

注意) 振動子に気泡が付着した場合は、測定精度に影響しますので、ご注意ください。

ご注意

- (1) 本書の一部または全部を無断転載することは固くお断りします。
- (2) 本書の内容については将来予告なしに変更することがあります。
- (3) 本書の内容は万全を期して作成しておりますが、ご不審な点や誤り、記載もれなどお気づきの点がありましたら、お買い求めの販売店または最寄りの弊社営業所へご連絡ください。
- (4) 当社では、本機の運用を理由とする損失、損失利益等の請求については、(3) 項にかかわらずいかなる責任も負いかねますのでご了承ください。

© 2015 株式会社 エー・アンド・デイ
株式会社エー・アンド・デイの許可なく複製・改変などを行なうことはできません。

□ 本書に記載されている商品名及び社名は日本国内または他の国における各社の商標または登録商標です。

目次

1. はじめに	3
1-1. 特長（全機種共通）	3
2. 製品構成・設置	5
2-1. SV-A シリーズ（スタンドタイプ）の各部の名称	5
2-2. SV-H シリーズ（ハンディタイプ）の各部の名称	11
3. SV-A(スタンドタイプ)、SV-H(ハンディタイプ)の変更方法	14
3-1. SV-H(ハンディタイプ)からSV-A(スタンドタイプ)への変更	14
4. 表示とキーの基本操作（基本動作）	17
4-1. 表示（全機種共通）	17
4-2. キー（全機種共通）	18
4-3. 測定値表示	19
5. 使用上の注意	21
5-1. 一般的な注意（設置条件）（全機種共通）	21
5-2. 高精度測定時の注意（SV-Hシリーズ）	21
5-3. 測定時の注意（全機種共通）	22
5-4. 測定後の注意（保守管理）（全機種共通）	23
5-5. SVで測定される粘度について（全機種共通）	26
6. 測定	28
6-1. 測定準備（SV-Aシリーズ）	28
6-2. 基本的な測定（SV-Aシリーズ）	31
6-3. 基本的な測定（SV-Hシリーズ）	32
6-4. 測定単位の切替（全機種共通）	35
7. 循環水ジャケット使用方法	36
7-1. はじめに	36
7-2. 測定準備	37
7-3. 測定方法	39
7-4. 少量サンプル容器（容量10ml）を使用する場合の絶対値測定	39
7-5. 測定後の注意	40
7-6. 循環水ジャケットの仕様	40
8. ディスポ容器(PET)使用方法	41
8-1. はじめに	41
8-2. 使用方法	41
8-3. ディスポ容器(PET)を使用する場合の絶対値測定	42

8-4. ディスポ容器仕様.....	42
9. 粘度校正（全機種共通）.....	43
9-1. 粘度校正時の注意点（全機種共通）.....	43
9-2. 操作手順（全機種共通）.....	44
10. 内部設定（全機種共通）.....	50
10-1. 操作方法（全機種共通）.....	50
10-2. 項目一覧（全機種共通）.....	52
10-3. 項目の解説（全機種共通）.....	54
10-4. 印字・出力フォーマット例（全機種共通）.....	64
11. パソコンとの接続.....	74
11-1. はじめに.....	74
11-2. 『WINCT-VISCOSITY』のセットアップ.....	74
11-3. パソコンとの接続方法.....	75
11-4. COMポートの確認と設定.....	76
11-5. パソコンによる測定データの取り込み（グラフ化ソフト“RSVISO”の場合）.....	77
12. プリンタとの接続（全機種共通）.....	78
13. RS-232Cインタフェース（全機種共通）.....	79
14. コマンド一覧（全機種共通）.....	80
15. 故障と思われる場合の対処.....	81
15-1. 測定値が安定しない場合（全機種共通）.....	81
15-2. 測定値が正しくない場合（全機種共通）.....	83
15-3. より精密な測定の場合（全機種共通）.....	84
15-4. 温度表示値が正しくない場合（全機種共通）.....	84
15-5. 水の粘度を測定する場合（SV-1A/1H/10A/10Hのみ）.....	84
16. エラー表示（全機種共通）.....	85
17. 仕様.....	86
18. アクセサリ・別売品.....	88
19. CEマーキング.....	97
20. 外形寸法図.....	99

1. はじめに

このたびは、エー・アンド・デイの粘度計SV-A/SV-Hシリーズをお買い求めいただきありがとうございます。製品を理解し、十分に活用していただくため使用前に本書をよくお読みください。SV-Aシリーズは、据置用です。スタンドセット、容器セット、ソフトウェアセットが一式となり実験・研究室や品質管理室などでの正確な測定が可能となったものです。

SV-Hシリーズは、ハンディ専用機で製造現場での簡便な測定用となります。また、アクセサリの購入により、SV-Aシリーズと同じ仕様になります。

1-1. 特長（全機種共通）

□音叉型振動式（SV型）を採用し、フルレンジで繰り返し性1%^{*}の高い測定精度を実現しました。

※ SV-Hシリーズは、別売AX-SV-51 スタンドセット利用時（P92参照）

□微小量サンプルの測定

・SV-1Aでは、2mlからの測定が可能です。また、サンプル容器の位置決めを容易にするX-Y-Zステージを標準装備しています。

・SV-1Hでは、別売アクセサリを利用することで、2mlからの安定した測定が可能となります。詳細については、「18. アクセサリ・別売品」を参照してください。

□SV-Hシリーズは、標準装備のキャリングケースを利用することで、製造現場での粘度測定ができます。

□振動子は、耐蝕性に優れたチタン製です。チタンは、化学的に安定した材質ですが、硫酸など一部の液体には腐食されますので、注意してください。

□広範囲の連続測定

粘度検出部（振動子）の交換なしで、全測定範囲にわたり連続測定が可能です。

□温度センサ標準装備

試料温度を測定するための温度センサを標準で装備しています。SV-1A/1Hでは2つの振動子のすぐ後ろに、SV-10A/10H、SV-100A/100Hでは2つの振動子の中間に温度センサが配置されているため、温度と粘度の関係を正確に求めることができます。

□正確な測定

粘度検出部（振動子）の熱容量が小さいため、試料温度が一定になるまでの時間が早く、短時間で正確な粘度測定が可能です。

□長時間の連続測定

振動子の駆動周波数は30Hzと低く、また振幅も1mm以下のため試料に加わる負荷が微小です。そのため、測定開始後に試料の温度上昇がほとんどなく、試料物性に变化を与えない状態での時間連続測定が可能です。SV-Hシリーズは、別売AX-SV-53-JA（ソフトウェアセット）が必要です。

□非ニュートン流体・気泡入り試料の測定

薄型プレートの振動子を採用したことにより、試料の組織変化が少なく、非ニュートン流体の試料も安定して測定できます。また気泡入りの試料（例：ホイップクリームなど）も、気泡を壊さずに測定できます。

水道水などの測定で振動子に気泡が付着した場合は気泡の影響による粘度値上昇が測定されます。

□攪拌、流動中の粘度測定

2つの振動子は互いに逆方向に振動し、試料が流動している状態でも誤差を打ち消し合い、攪拌中の試料も測定できます。このため連続流動状態となるラインでの測定も可能です。研究室と現場で互換性のあるデータ管理が可能となります。

□校正機能

粘度が既知の標準液や試料を利用し、粘度計の校正が可能です。粘度計を校正して使用することにより、常に一定の精度を保つことができます。

□振動式粘度計は、J C S S規格 (Japan Calibration Service System) にて細管式、回転式と共に粘度測定における校正対象機器となっています。

□1 mPa・s 付近の簡易校正機能 (SV-1A/1H、SV-10A/10Hのみ)

純水を利用し、1キー操作で校正が可能です。簡易校正には、使用した純水の温度から、粘度値の温度補正を自動で行う機能がついています。

この時、気泡が発生すると粘度値が変化しますので注意が必要です。

□データ通信ソフトウェア『WinCT-Viscosity』(CD-ROM) (SV-Aシリーズは、標準付属です。SV-Hシリーズは、別売AX-SV-53-JAをご利用ください。)

CD-ROMには、測定値をパソコンに取り込んでリアルタイムにグラフ化する専用プログラム“RsVisco”が入っています。“RsVisco”を使用すれば、時間による粘度変化や、粘度の温度依存性を簡単に確認でき、また取り込んだ測定値はファイルに保存することも可能です。

□シリアル/USBコンバータを用いて、パソコンのUSBポートにてデータを取り込むことができます。(SV-Aシリーズは、標準付属です。SV-Hシリーズは、別売AX-SV-53-JAをご利用ください。)

□サンプルを測定する容器には、プラスチック容器の他にガラス容器も用意されており、溶剤等の粘度測定にも対応しています。

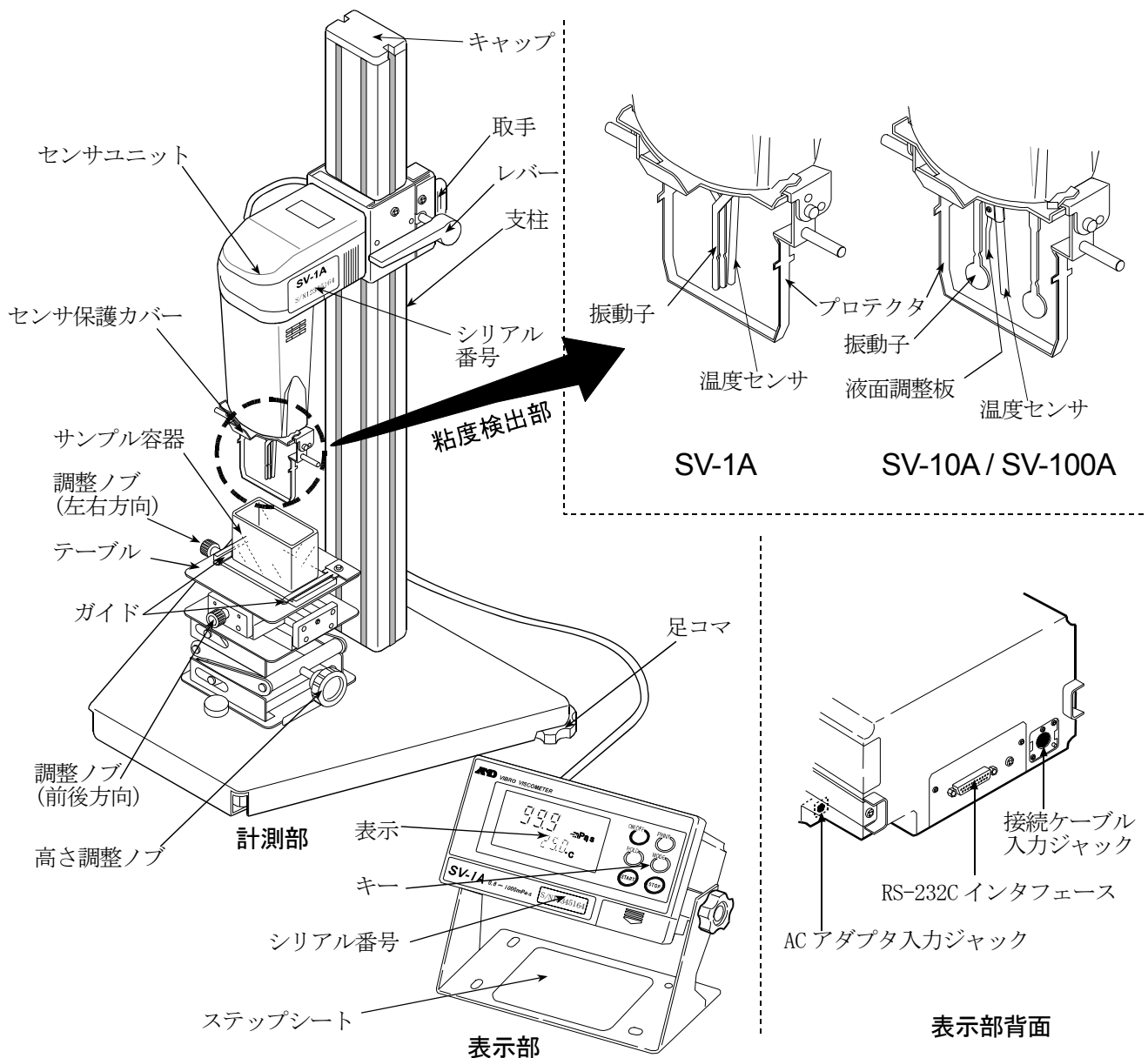
□キャリングケースは、持ち運び専用となります。ケースそのままの輸送では、機器を破損することがあります。輸送する際は、必ず納入時の梱包箱や梱包材を使ってください。

2. 製品構成・設置

精密機器ですので、開梱時の取り扱いには気をつけてください。なお、梱包箱や梱包材は将来の輸送に使う場合がありますので、保管されることをお勧めします。

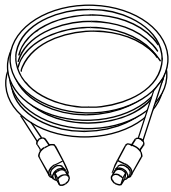
2-1. SV-Aシリーズ（スタンドタイプ）の各部の名称

※組立終了後の構造となります。

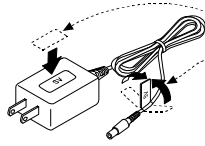


付属品 (SV-1A 用)

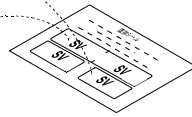
接続ケーブル (1 本)



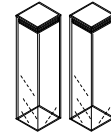
100V 用 AC アダプタ
AX-TB248



AC アダプタ
識別シール

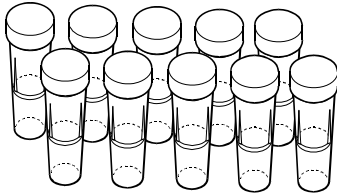


角型ガラス容器×2 個
〈10mm × 10mm × 45mm〉

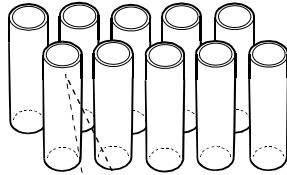


※光学測定器にも
使用可能

サンプル容器(フタ付き)×10 個
〈PC(ポリカーボネート)製 容量 2ml〉

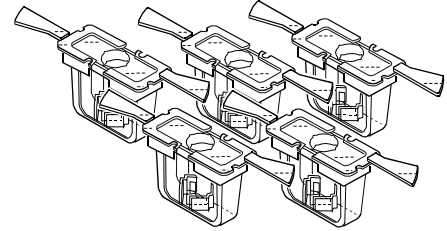


ガラス容器×10 個
〈容量 2ml〉

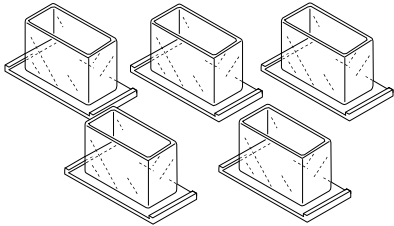


※サンプル容器 (2ml) 用の
フタは適合しません。

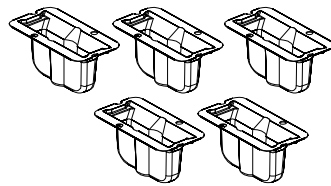
容器ホルダ×透明 3 個、×黒色 2 個
〈PC(ポリカーボネート)製 容量 2ml 用〉



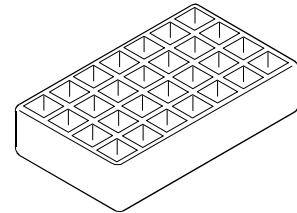
サンプル容器×5 個
〈PC(ポリカーボネート)製 容量 45ml〉



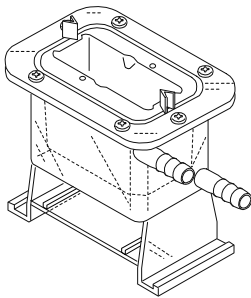
ディスポ容器×5 個
〈PET(ポリエチレンテレフタレート)製 容量 10ml〉



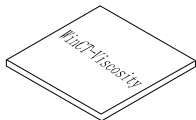
容器台×1 個
〈容量 2ml 用〉



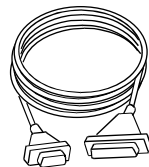
循環水ジャケット×1 個



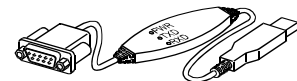
データ通信ソフトウェア
WinCT-Viscosity (CD-ROM)
×1 個



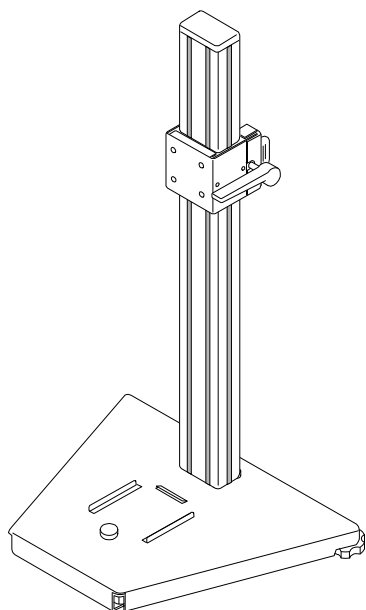
RS-232C ストレートケーブル×1 本



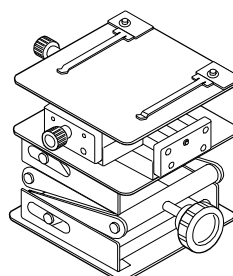
USB シリアルコンバータ×1 個



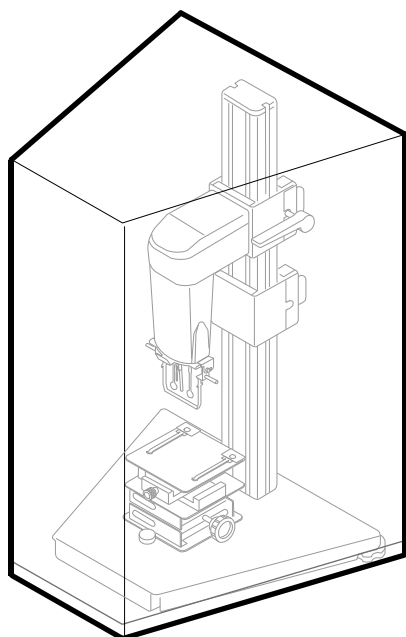
計量部固定スタンド× 1 個
位置決めストッパー× 1 個



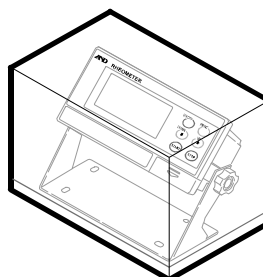
X-Y-Z ステージ× 1 個



本体カバーRV/SV 用× 1 個

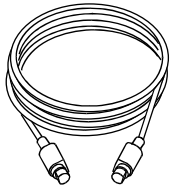


表示部・コントローラ部カバーRV/SV 用× 1 個

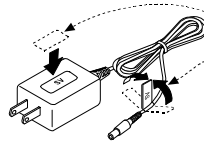


付属品 (SV-10A / SV-100A 用)

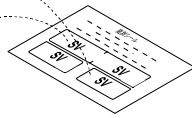
接続ケーブル (1本)



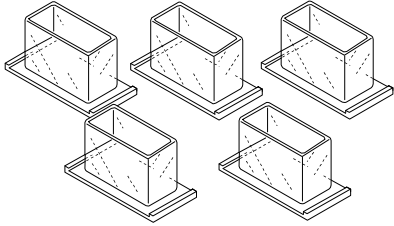
100V 用 AC アダプタ
AX-TB248



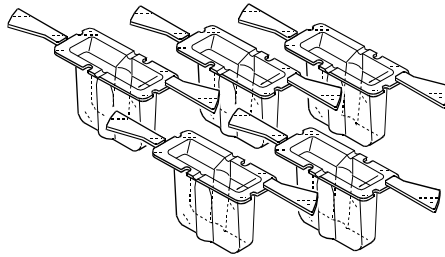
AC アダプタ
識別シール



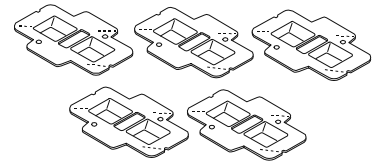
サンプル容器 × 5個
〈PC(ポリカーボネート)製 容量 45mℓ〉



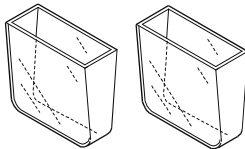
少量サンプル容器 × 5個
〈PC(ポリカーボネート)製 容量 10mℓ〉



少量サンプル容器フタ × 5個
〈PC(ポリカーボネート)製〉

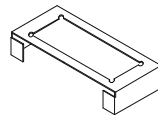


ガラス容器 (容量 13mℓ) × 2個

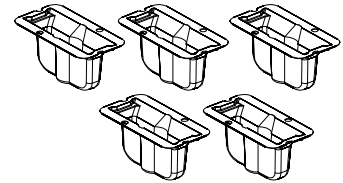


※ガラス容器底面から約 25mm
の位置が 13mℓ です。

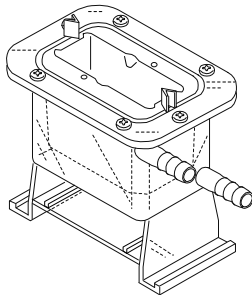
ガラス容器ホルダ × 1個



ディスポ容器 × 5個
〈PET(ポリエチレンテレフタレート)製 容量 10mℓ〉



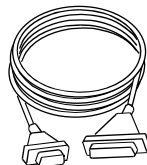
循環水ジャケット × 1個



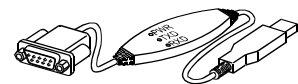
データ通信ソフトウェア
WinCT-Viscosity (CD-ROM)
× 1個



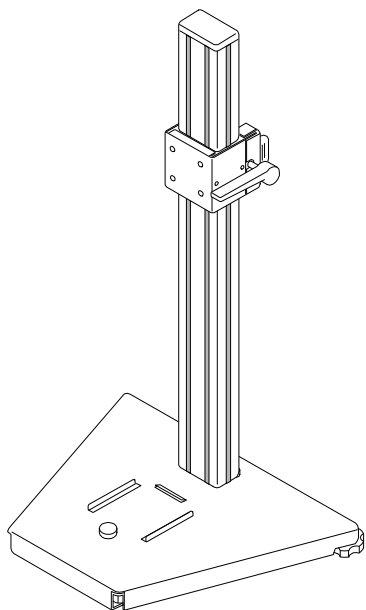
RS-232C ストレートケーブル × 1本



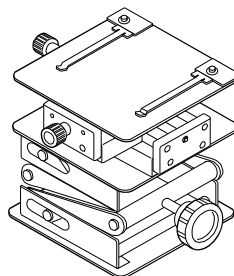
USB シリアルコンバータ × 1個



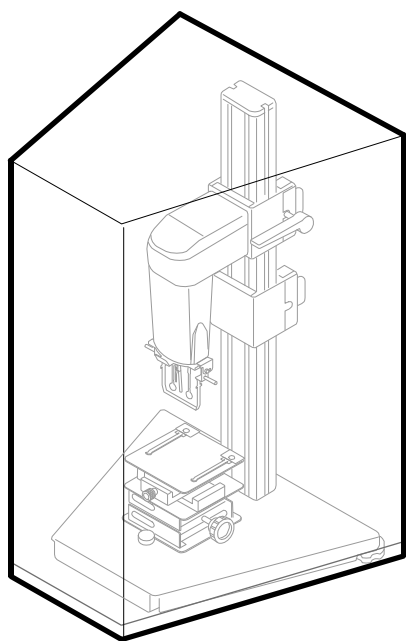
計量部固定スタンド× 1 個
位置決めストッパー× 1 個



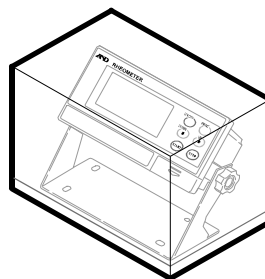
X-Y-Z ステージ× 1 個



本体カバー-RV/SV 用× 1 個



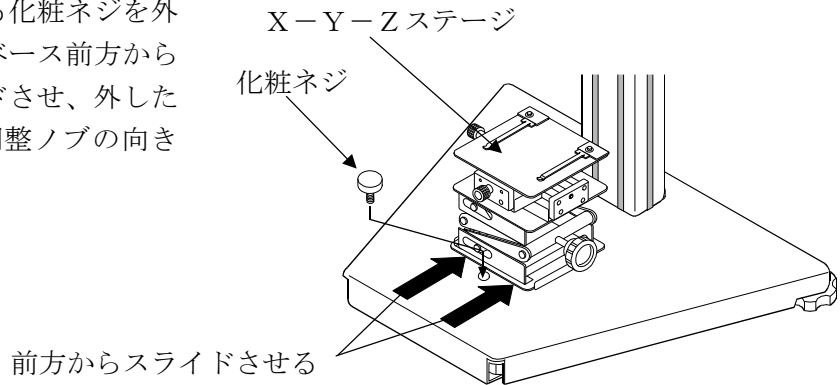
表示部・コントローラ部カバー-RV/SV 用× 1 個



組立・設置

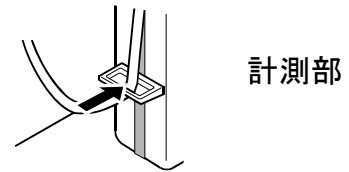
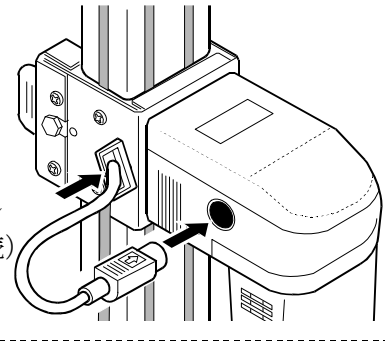
注意：組み立て作業中、振動子に無理な力がかからないように注意してください。

- ① ベースに取り付けられている化粧ネジを外し、X-Y-Zステージをベース前方からガイドリブに沿ってスライドさせ、外した化粧ネジで固定します。（調整ノブの向きに注意してください。）

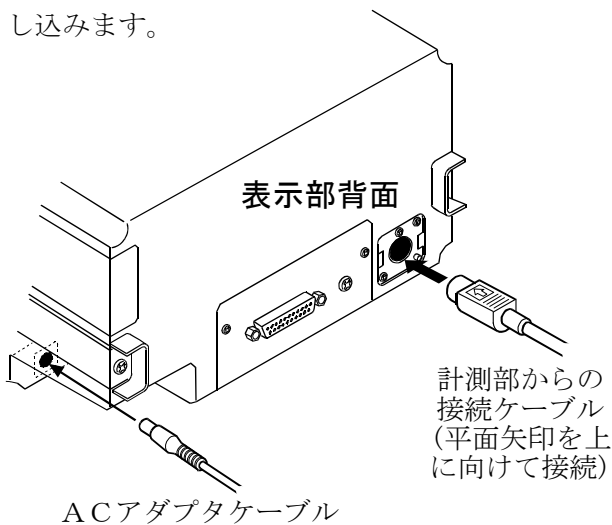


- ② 接続ケーブルで、センサユニットと表示部を接続します。

表示部からの接続ケーブル
(平面矢印を上に向けて接続)

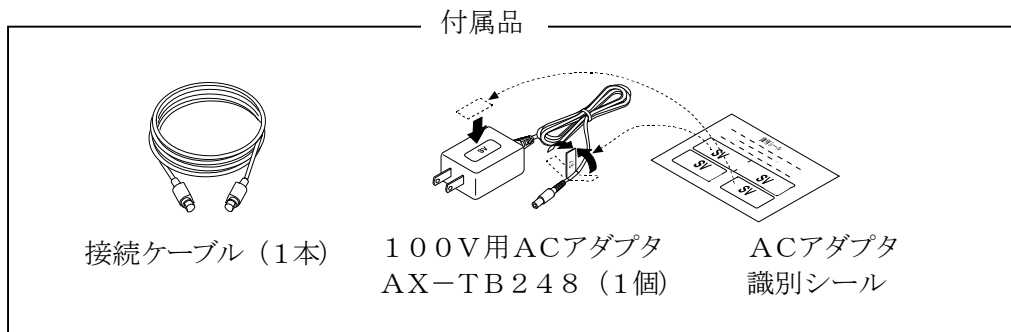
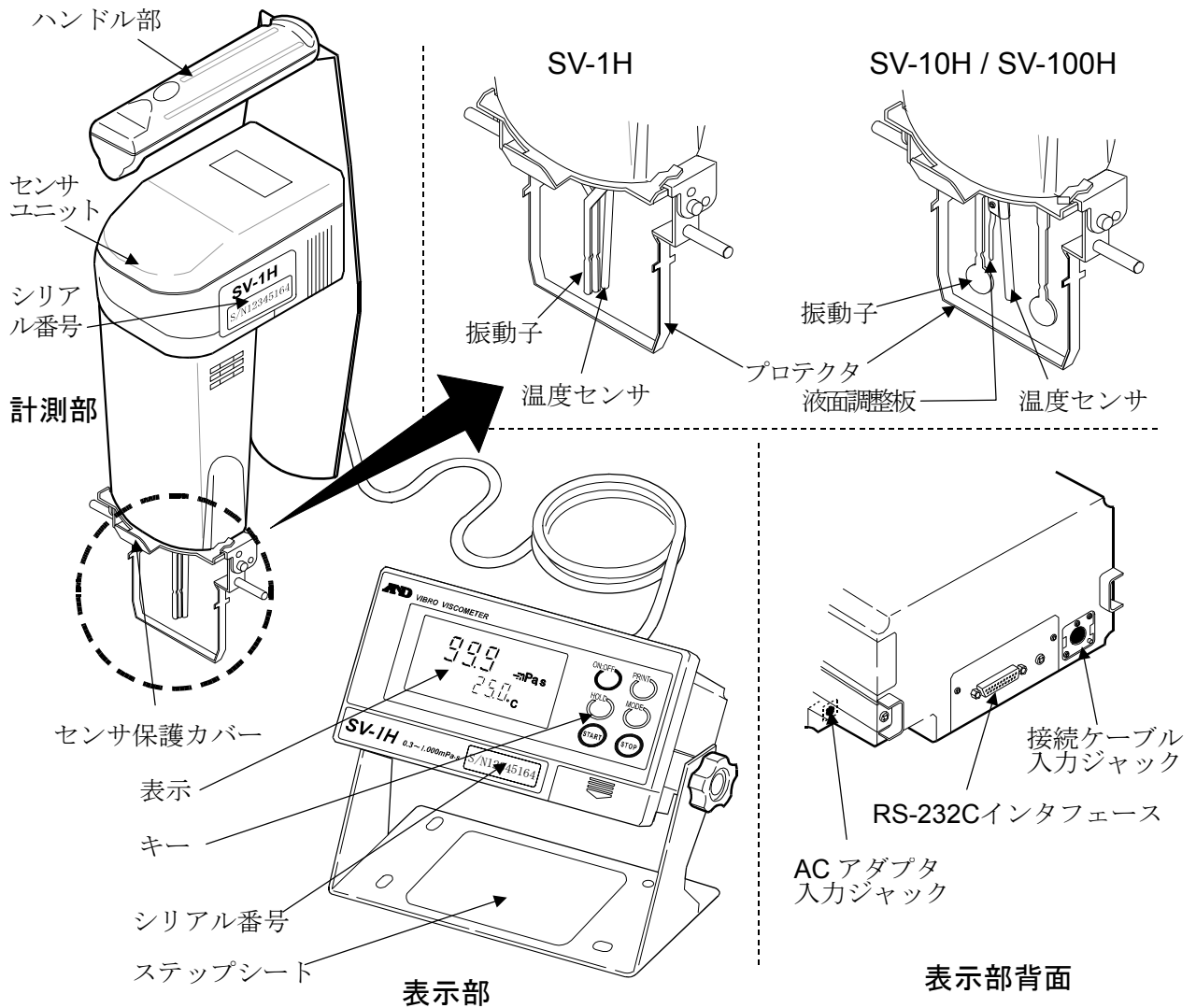


- ③ 表示部背面のACアダプタ入力ジャックにACアダプタを差し込み、もう一方のプラグをコンセントに差し込みます。



注意 計測部と表示部は一对で調整されています。正確な粘度測定を行うため、接続する計測部と表示部のシリアル番号が一致していることを確認してから使用してください。

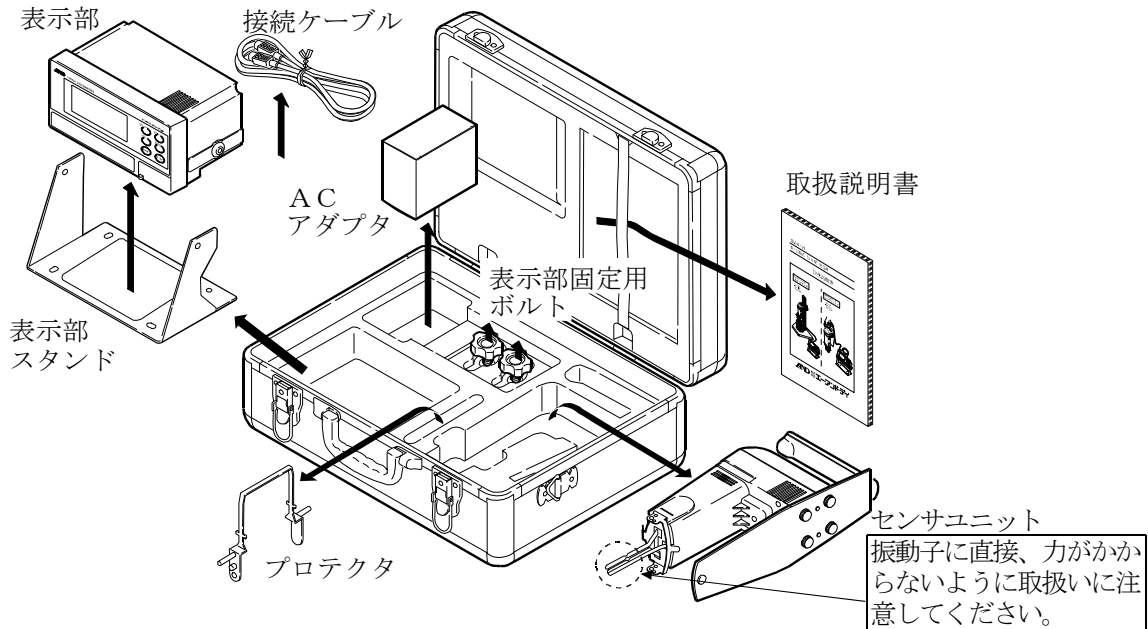
2-2. SV-Hシリーズ（ハンディタイプ）の各部の名称



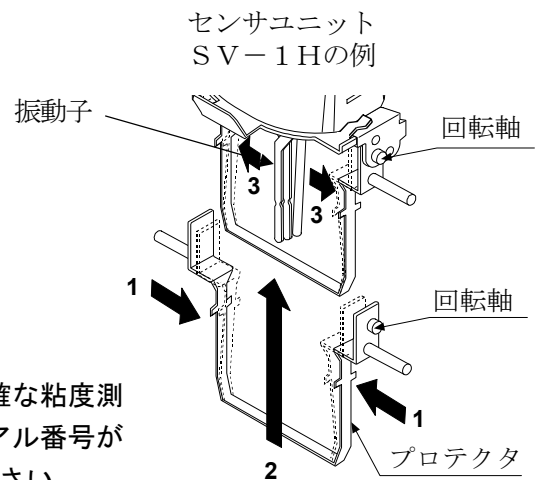
開梱・組立・設置

注意：組み立て作業中、振動子に無理な力がかからないように注意してください。

- ① キャリングケースから、各部品を取り出します。

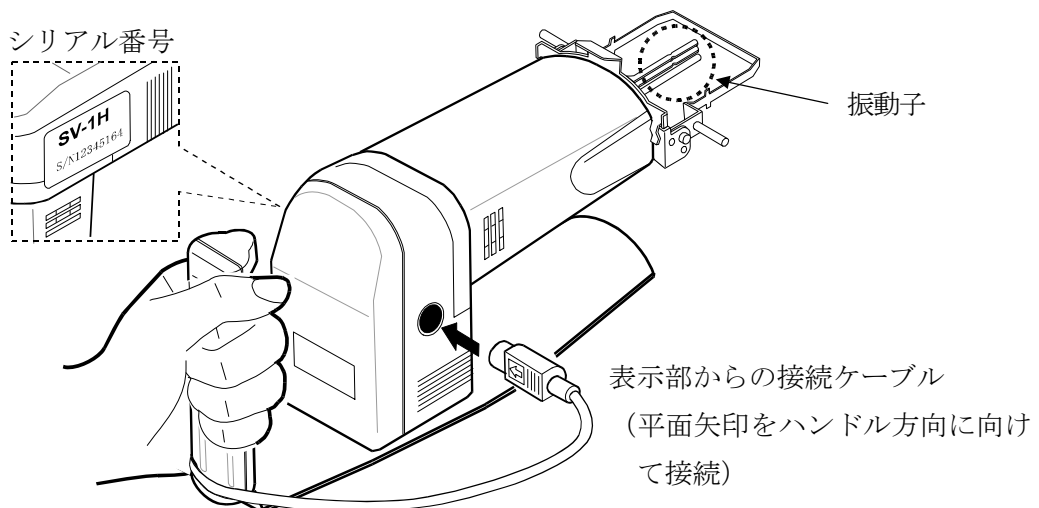


- ② SV-1H/10H/100Hのセンサユニットにプロテクタを取り付けます。右図を参考にプロテクタの回転軸をセンサユニット側の穴にはめ込みます。

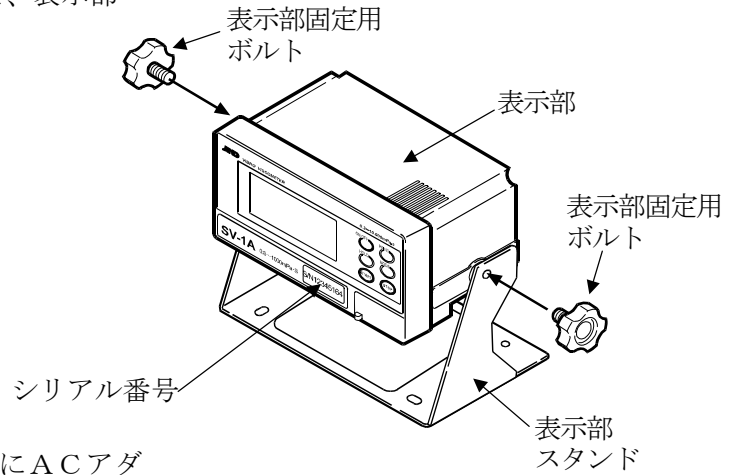


- ③ 接続ケーブルで、計測部と表示部を接続します。

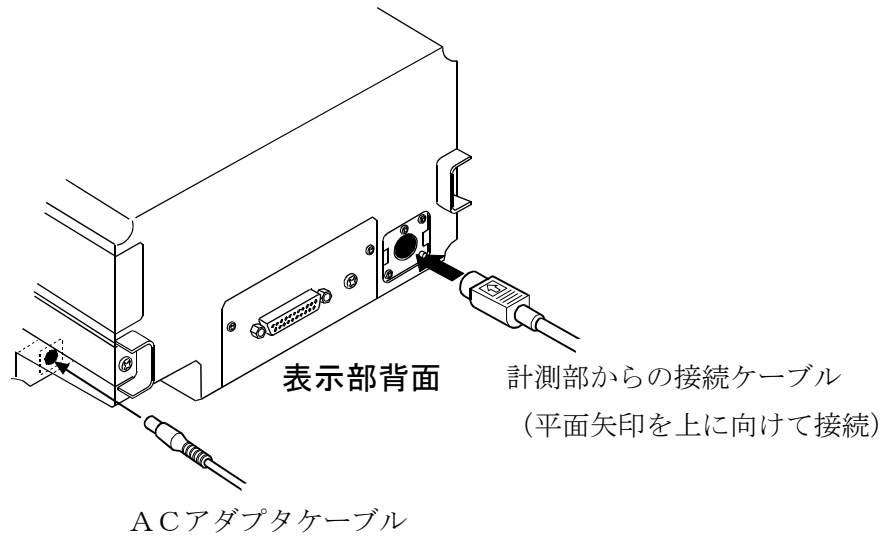
注意 計測部と表示部は一对で調整されています。正確な粘度測定を行うため、接続する計測部と表示部のシリアル番号が一致していることを確認してから使用してください。



- ④ 表示部スタンドと表示部の穴位置を合わせ、表示部固定用ボルトで左右両側から固定します。



- ⑤ 表示部背面のACアダプタ入力ジャックにACアダプタを差し込み、もう一方のプラグをコンセントに差し込みます。



3. SV-A(スタンドタイプ)、SV-H(ハンディタイプ)の変更方法

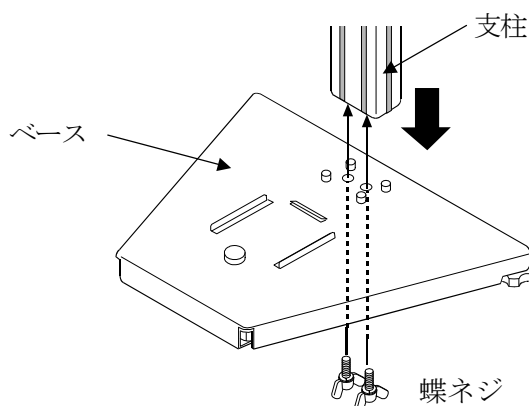
3-1. SV-H(ハンディタイプ)からSV-A(スタンドタイプ)への変更

SV-Hシリーズ(ハンディタイプ)を購入し、スタンドタイプで使用したい場合は、下記のアクセサリを用意して、下記変更を行ってください。

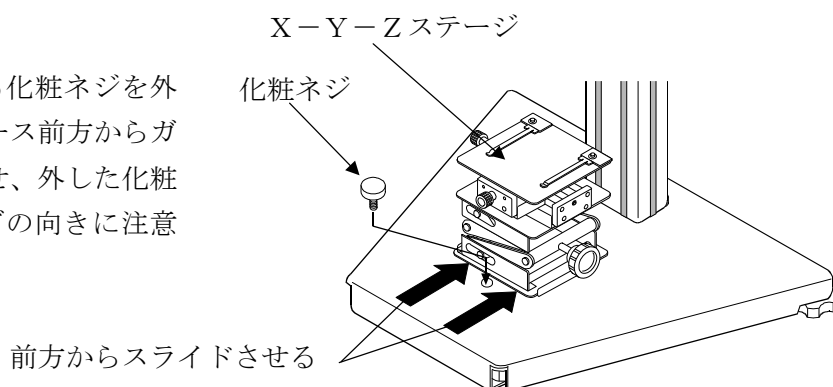
- ・ AX-SV-51 スタンドセット
- ・ AX-SV-53-JA ソフトウェアセット
- ・ AX-SV-54 容器セット(10ml / 13ml / 45ml)
- ・ AX-SV-55 容器セット(2ml) SV-1A/SV-1H専用

注意：センサユニットハンドル部背面の化粧ネジの脱着には、付属のドライバを使用してください。

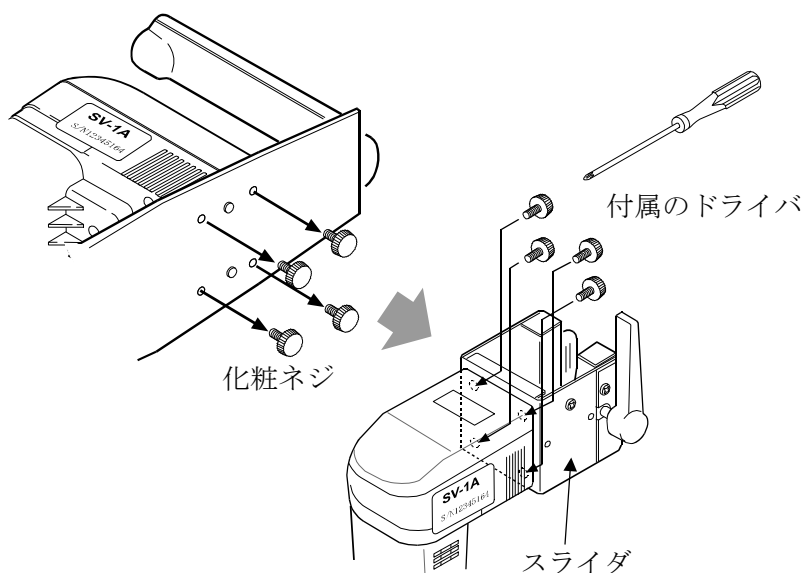
- ① スタンドセットの支柱に取り付けられている蝶ネジ2本を外し、その蝶ネジ2本を利用して、ベース底面側から支柱をベースに接続します。



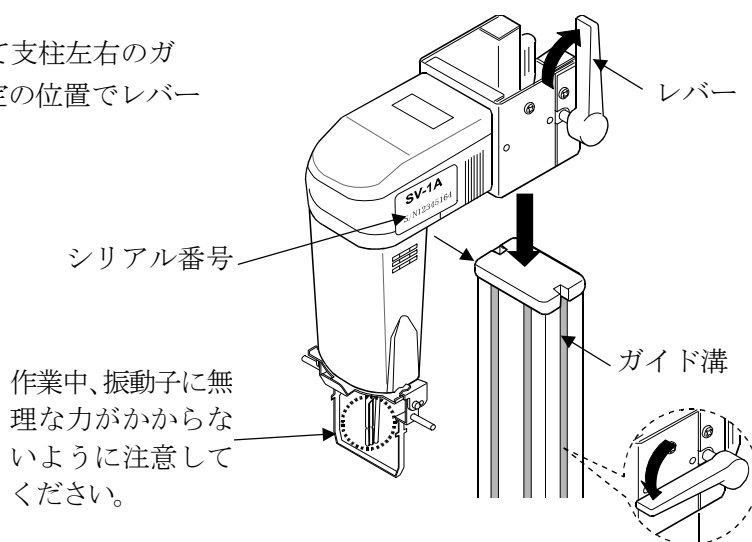
- ② ベースに取り付けられている化粧ネジを外し、X-Y-Zステージをベース前方からガイドリブに沿ってスライドさせ、外した化粧ネジで固定します。(調整ノブの向きに注意してください。)



- ③ センサユニットハンドル部背面の化粧ネジ4本を外し、その化粧ネジ4本を利用してセンサユニットをスタンドセットに付属されているスライダに取り付けます。



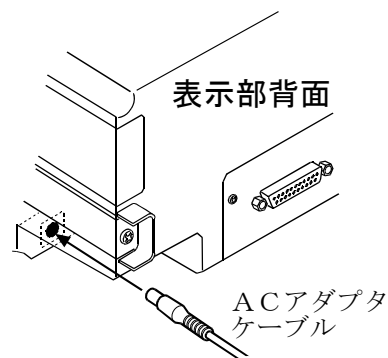
- ④ センサユニットのレバーを上げて支柱左右のガイド溝に沿って取り付けます。所定の位置でレバーを下げて支柱に固定します。



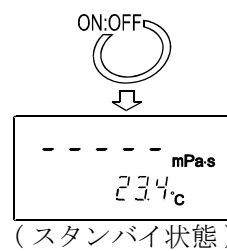
以下の手順で、内部設定の“StYP”の“HtYPE”を“RtYPE”に変更します。

※ “HtYPE”のままでも測定は可能ですが、ハンディタイプの機能 (H-Fnc, St-b, HLd-t, CP, bEP, CP H, CP Lo) がオン (使用可能) のままとなります。

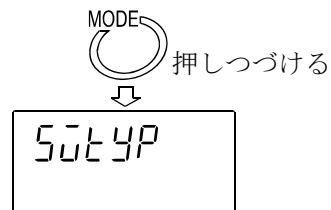
- ⑤ 表示部背面のACアダプタ入力ジャックにACアダプタを差し込み、もう一方のプラグをコンセントに差し込みます。



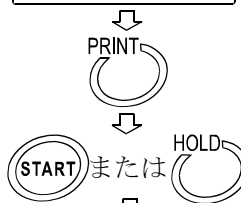
⑥ **ON:OFF** キーにて電源オンします。



⑦ スタンバイ状態で **MODE** キーを2秒以上押しつづ
け、内部設定モードの **StYP** に入ります。

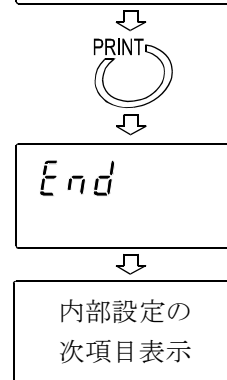


⑧ **PRINT** キーを押し、項目を決定します。

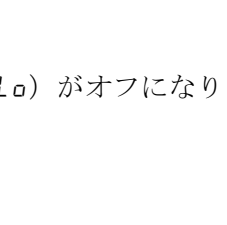
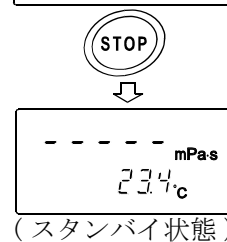


⑨ **START** キーまたは **HOLD** キーを押し、**AtYPE**に
します。

⑩ **PRINT** キーを押し、登録します。
End 表示後、内部設定の次の項目が表示されます。



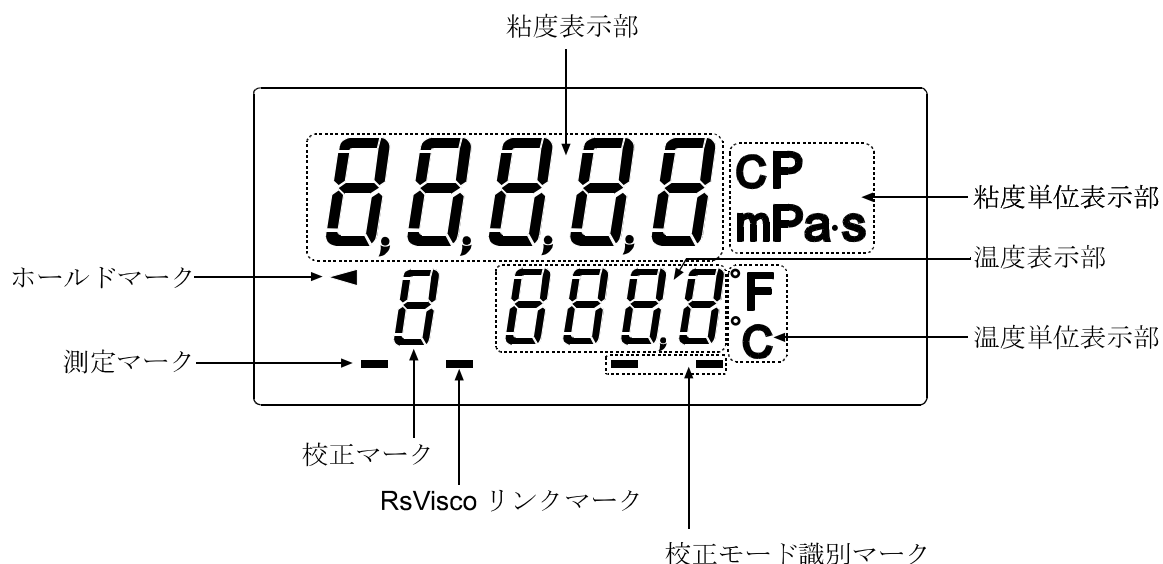
⑪ **STOP** キーを押し、スタンバイ状態に戻します。



ハンディタイプの機能 (H-Fnc, St-b, Hld-t, CP, bEP, CP H₁, CP Lo) がオフになります。

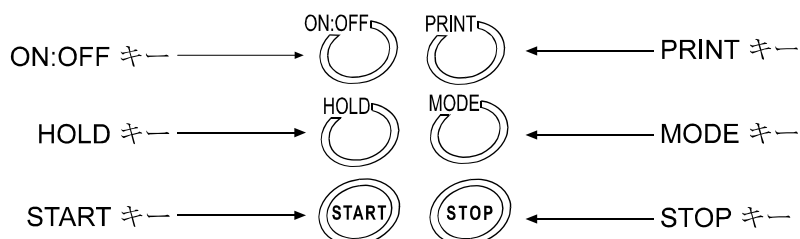
4. 表示とキーの基本操作（基本動作）

4-1. 表示（全機種共通）



表示部名称	表示内容		
粘度表示部	スタンバイ状態	[- - - -] を表示します。	
	測定中	粘度測定値を刻々と表示します。	
	ホールド表示中	粘度測定値をホールド表示します。	
粘度単位表示部	粘度測定値の単位を表示します。		
温度表示部	スタンバイ状態	温度測定値を刻々と表示します。	
	測定中	温度測定値を刻々と表示します。	
	ホールド表示中	温度測定値をホールド表示します。	
温度単位表示部	温度測定値の単位を表示します。		
測定マーク	測定中（振動子が振動中）に点滅します。		
ホールドマーク	ホールド表示中に点灯します。		
RsVisco リンクマーク	『WinCT-Viscosity』（CD-ROM）に含まれるグラフ化プログラム“RsVisco”で測定中に、点灯します。		
校正マーク	校正モードのとき“[”を表示します。		
校正モード識別マーク	1点入力校正時		[]（消灯）
	2点入力校正時	1点目入力	[-]点灯します。
		2点目入力	[- -]点灯します。

4-2. キー（全機種共通）



キー、機能	動作説明
ON:OFF 電源オン/オフ	電源のオン/オフを切り替えます。 電源オン後、スタンバイ状態（[— — — —]表示）になります。
START 測定開始	測定を開始します。（“測定マーク”点滅） 測定中は粘度・温度を刻々と表示します。 表示ホールド中 START キーを押すことにより、ホールドを解除します。
STOP 測定停止	測定を停止し（“測定マーク”消灯）、そのときの粘度・温度をホールドします。 もう一度 STOP キーを押すことにより、スタンバイ状態になります。
HOLD 表示ホールド	測定中に HOLD キーを押すことにより、一時的に測定値（粘度・温度）をホールドします。（“ホールドマーク”点灯） このときも、内部では測定を継続しており（“測定マーク”点滅）、もう一度 HOLD キーを押すことにより、ホールドを解除します。※1
MODE 測定単位変更	測定単位を変更します。※2 （内部設定“fnc 1”により、測定経過時間を表示させることも可能です。）
PRINT 測定値出力	表示している測定値を出力します。

※1 データを連続で出力中（内部設定“Prt 2”または“S I R”コマンド）は、
HOLD キーによるホールド表示はできません。

※2 グラフ化プログラム“R s V i s c o”で測定中は、**HOLD** キーによるホールド表示、**MODE** キーによる単位変更はできません。（“R s V i s c o”は、CDのデータ通信ソフトウェア『WinCT-Viscosity』に入っています。）
なお、SV-Aシリーズには、CD-ROMは標準付属です。
SV-Hシリーズの場合は、別売のAX-SV-53-JA（ソフトウェアセット）をご利用ください。

4-3. 測定値表示

測定値の表示は、内部設定で選択した測定単位および粘度値の範囲により次のようになります。

また、粘度の各単位の関係は次のとおりです。

$$1 \text{ mPa} \cdot \text{s} = 0.001 \text{ Pa} \cdot \text{s} = 1 \text{ cP} = 0.01 \text{ P}$$

4-3-1. SV-1A/SV-1Hの場合

mPa・s（ミリパスカル・秒）とPa・s（パスカル・秒）、cP（センチポワズ）とP（ポワズ）は **[MODE]** キーで切替可能です。出荷時は、mPa・s 単位が選択されています。

単位がmPa・sまたはPa・sのとき

測定 粘度 (mPa・s)	測定単位選択							
	mPa・s				Pa・s			
	表示	最小表示	単位	備考	表示	最小表示	単位	備考
1	0.30	0.01			0.0003	0.0001		0.01mPa・s の桁は表示 されません。
	1.00				0.0010			
10	9.99	0.1	mPa・s		0.0099	0.0001	Pa・s	
	10.0				0.0100			
100	99.9	1			0.0999	0.001		
	100				0.100			
1000	999	0.01	Pa・s	Pa・s 単位にな ります。	0.999	0.01		
	1000				1.00			

単位がcPまたはPのとき

測定 粘度 (mPa・s)	測定単位選択							
	cP				P			
	表示	最小表示	単位	備考	表示	最小表示	単位	備考
1	0.30	0.01			0.0030	0.0001		
	1.00				0.0100			
10	9.99	0.1	cP		0.0999	0.001	P	
	10.0				0.100			
100	99.9	1			0.999	0.01		
	100				1.00			
1000	999	0.1	P	P単位に なります。	9.99	0.1		
	1000				10.0			

4-3-2. SV-10A/SV-10Hの場合

mPa・s（ミリパスカル・秒）とPa・s（パスカル・秒）、cP（センチポワズ）とP（ポワズ）は **MODE** キーで切替可能です。出荷時は、mPa・s単位が選択されています。

単位がmPa・sまたはPa・sのとき

測定 粘度 (mPa・s)	測定単位選択							
	mPa・s				Pa・s			
	表示	最小表示	単位	備考	表示	最小表示	単位	備考
1	0.3 0 1.0 0	0.01	mPa・s		0.0 0 0 3 0.0 0 1 0	0.0001	Pa・s	0.01mPa・s の桁は表示 されません。
10	9.9 9 ----- 1 0.0 9.9 9	0.1			0.0 0 9 9 ----- 0.0 1 0 0 0.0 9 9 9			
100	1 0 0 9.9 9				0.1 0 0 ----- 0.9 9 9			
1000	1.0 0 1 0.0	0.01	Pa・s	Pa・s 単位にな ります。	1.0 0 10.00	0.01		
10000	1 0.00							

単位がcPまたはPのとき

測定 粘度 (mPa・s)	測定単位選択							
	cP				P			
	表示	最小表示	単位	備考	表示	最小表示	単位	備考
1	0.3 0 1.0 0	0.01	cP		0.0 0 3 0 0.0 1 0 0	0.0001	P	
10	9.9 9 ----- 1 0.0 9.9 9	0.1			0.0 9 9 9 ----- 0.1 0 0 0.9 9 9			
100	1 0 0 9.9 9				1.0 0 ----- 9.9 9			
1000	1.00 1 0.00	0.1	P	P単位に なります。	1 0.0 1 0 0.0	0.1		
10000	1 0 0.0							

4-3-3. SV-100A/SV-100Hの場合

Pa・s（パスカル・秒）とP（ポワズ）は **MODE** キーで切替可能です。出荷時は、Pa・s単位が選択されています。

測定 粘度 (mPa・s)	測定単位選択			
	Pa・s		P	
	表示	最小表示	表示	最小表示
1	1.0 0 9.9 9	0.01	10.0 99.9	0.1
10	1 0.0 9.9 9	0.1	100 9.9 9	1
100	1 00.0		1 000	

5. 使用上の注意

5-1. 一般的な注意（設置条件）（全機種共通）

正確な粘度測定を行うために、下記の周囲条件を整えてください。

- 理想的な設置条件は、温度 $25^{\circ}\text{C} \pm 2^{\circ}\text{C}$ 、湿度45～60%RHの安定した環境です。
- 精密な測定を行う場合は、温度、湿度の変化が少ない環境で使用してください。
- 塵埃の少ない部屋に設置してください。
- 音叉振動式の測定方法を採用していますので、特に低粘度の測定の場合は、周囲の振動には注意してください。
建物の2階以上、地盤の弱い場所、または近くに主要幹線道路や鉄道がある場所は、振動が粘度計に伝わりやすいので、振動対策として、除振台（AD-1671A）をご利用ください。
- エアコン等の近くになど、風が直接あたるところでの、測定は避けてください。
- 直射日光のあたらない場所に設置してください。
- 磁気を帯びた機器の近くに粘度計を置かないでください。
- 粘度計内に埃や水が入らないようにしてください。
- 粘度計を分解しないでください。
- 厳密な測定を行う場合は、測定する環境になじませるために、設置後1時間以上通電状態にしておいてください。

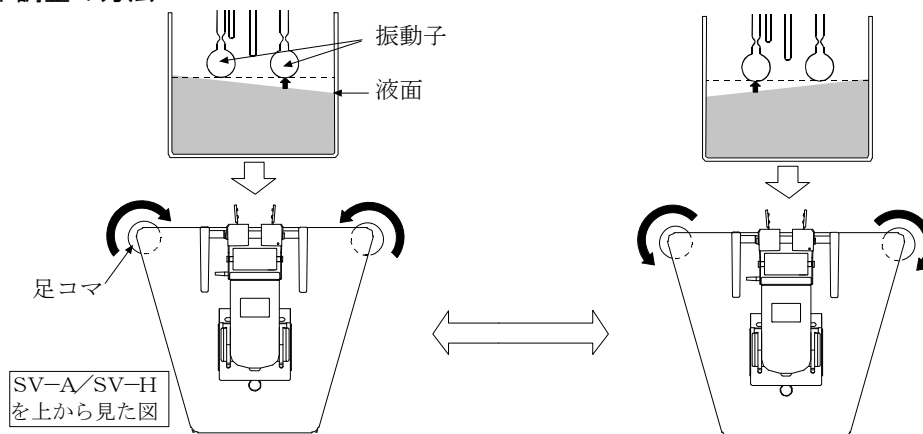
5-2. 高精度測定時の注意（SV-Hシリーズ）

- SV-Hシリーズにて、高精度で測定する場合は、AX-SV-51スタンドセットを利用し、振動子とサンプル液面の高さを正確に合わせてください。仕様に記載されたスペックはスタンドセット利用時となります。

5-3. 測定時の注意（全機種共通）

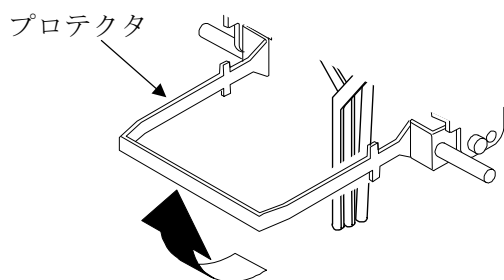
- 本機は、精密な測定機となりますので、輸送による振動、衝撃により、表示値にずれの発生することがあります。測定前に、使用する容器にて校正することをお勧めします。
- 測定する試料の液面を水平とするため、足コマで調整(左右の足コマの高さ調整)してください。
(SV-10Aでは、左右振動子の先端が同時に水面につくように水平を調整します。)
- ※SV-Hシリーズでは、別売AX-SV-51スタンドセットを利用した場合です。

水平調整の方法



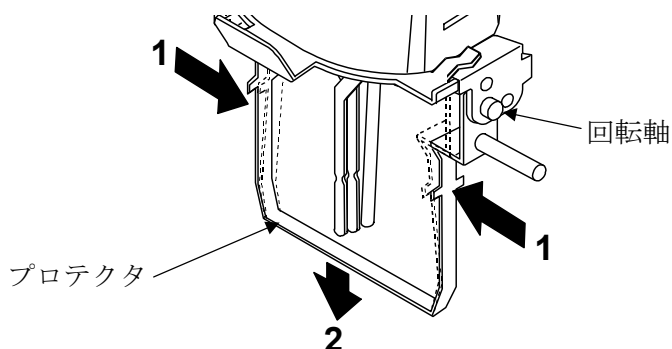
- 一般に液体は、温度変化により粘度値が変化します（一般的に温度が上がると、1℃あたり2%～10%程度粘度値は下がります）。精度の高い測定を行う場合は、液体の温度変化を考慮してください。
- 精度の高い測定を行う場合は、測定前に標準液または純水を利用して確認または校正を行ってください。測定が長時間におよぶ場合も、必要に応じて定期的に校正を行ってください。
- キー操作は指で行ってください。ペンなど先の尖ったものでの操作はキー破損の原因となります。
- 振動子と温度センサを試料に入れることにより、試料の温度が変化する場合があります。厳密な測定を行う場合は、振動子と温度センサを試料にセット後、十分時間を置き、試料の温度変化がないことを確認してから測定を開始してください。
- センサ部に力が加わらないように注意して取り扱ってください。
- プロテクタを含むセンサ部が測定容器などに接触すると誤差要因になります。測定中は接触しないよう、注意してください。
- サンプル容器はPC（ポリカーボネート）製とガラス製とを用意しております。有機溶剤等を使用する場合は、付属または別売のガラス容器、または市販のピーカをお勧めします。プロテクタは上げたり、外したりすることができますので、必要に応じて設定を変えてください。

プロテクタを上げた状態



プロテクタの取り外し方

プロテクタの左右を1方向に軽く押して回転軸を外し、2方向に移動し取り外します。



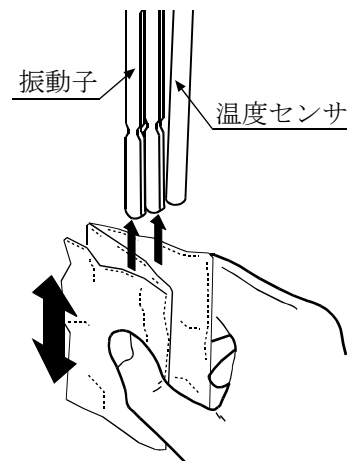
5-4. 測定後の注意（保守管理）（全機種共通）

- 振動子、温度センサ、プロテクタについての試料は、アルコール等で洗浄してください。試料がついたまま他の試料を測定すると、測定誤差の原因となります。洗浄時、無理な力を加えて振動子を曲げることがないように注意してください。なお、振動子、温度センサはチタン材です。

洗浄例

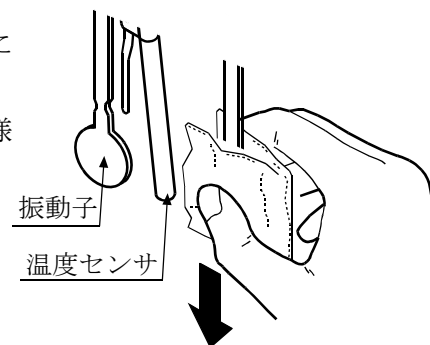
SV-1A/SV-1H

ティシュペーパー等を三つ折りにし、その間に振動子を挟み、上下方向に動かして拭き取ります。その時、上方向に向かって強く押すと振動子が座屈する可能性がありますので注意してください。その後、温度センサも拭き取ります。さらに、ティシュペーパーにアルコール等を含ませて同様に洗浄します。

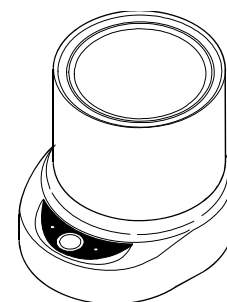


SV-10A/SV-10H/SV-100A/SV-100H

振動子、温度センサをティシュペーパー等で挟み下方向に動かして拭き取ります。さらに、ティシュペーパーにアルコール等を含ませて同様に洗浄します。



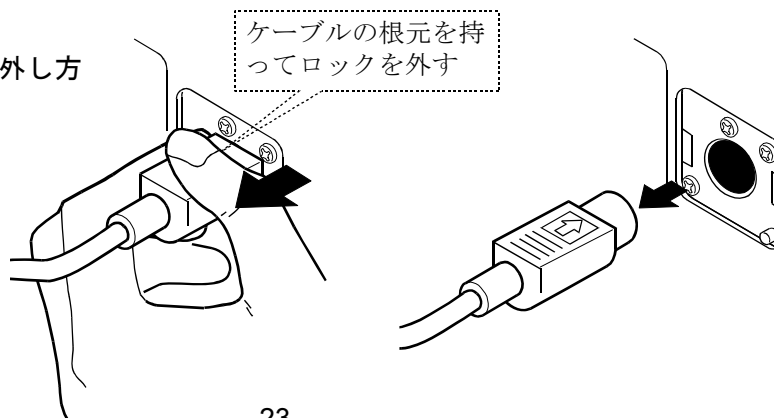
また、超音波洗浄器（AD-1686）も用意しています。これを使用すると、振動子・温度センサに付着した汚れを簡単に洗浄することが可能です。超音波洗浄器（AD-1686）を使用する際の洗浄方法に関しては、次ページを参照してください。



AD-1686 超音波洗浄器

- 必要に応じてサンプル容器を洗浄してください。
- 接続ケーブルを外す場合は、コネクタの矢印部分を持ちロックを外して抜いてください。

接続ケーブルの外し方



超音波洗浄器（AD-1686）を利用した洗浄方法

洗浄時は、AD-1686をテーブルに載せて使用します。

洗浄方法

- ① 測定終了後に測定用容器をステージから外します。
- ② AD-1686のゴム足が右図の位置にくるようにテーブルに載せます。
このとき、AD-1686の前方（手前側）1個以外の四角形のゴム足（4箇所）がテーブルから浮かないように注意してください。

注意 ・電源ケーブルはAD-1686側のみを先行して接続してください。コンセント側は、まだ接続しないでください。

- ・AD-1686の電源ケーブルに過度の力が加わらないように注意してください。

- ③ 洗浄槽に水を入れます。


注意 ・水以外の洗浄液を使用する場合は、洗浄槽に水を入れ、ピーカなどを使用して洗浄をしてください。洗浄槽には直接洗浄液を入れないでください。

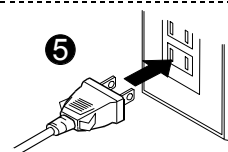
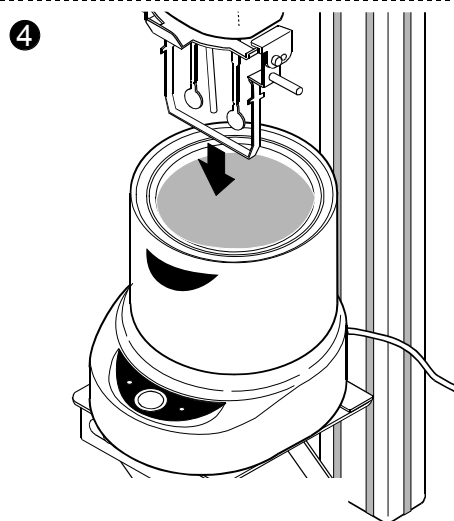
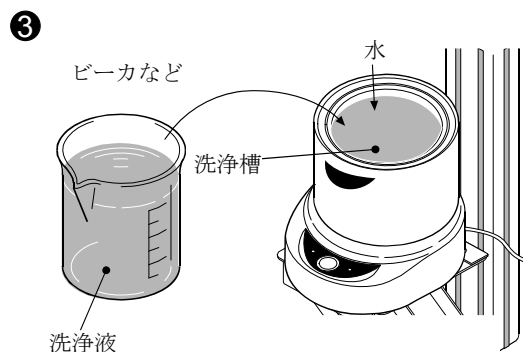
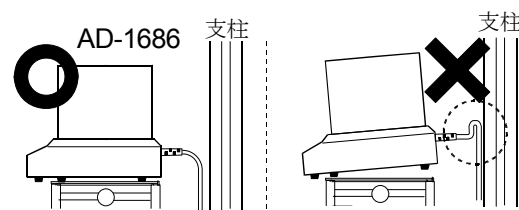
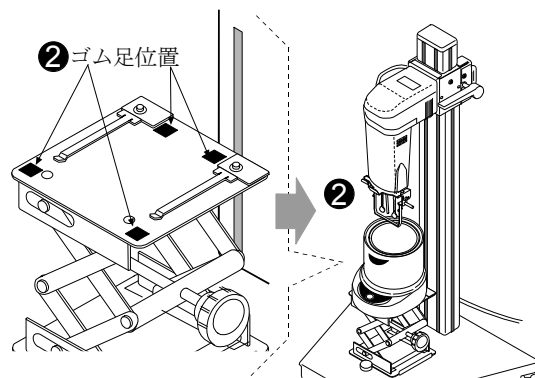
（AD-1686取扱説明書の8ページ「間接洗浄」を参照願います。）

- ④ センサユニットを洗浄槽に沈めます。

注意 ・試料が付着している部分は全て水に沈めてください。

- ・振動子、温度センサが洗浄槽の底面に接触しないように注意してください。
- ・プロテクタがAD-1686本体やピーカなどに接触してしまう場合は、プロテクタを外してください。
- ・振動子、温度センサに試料が大量に付着している場合は、洗浄液の劣化を抑えるために、軽く拭いて試料を落としてから洗浄を行ってください。

- ⑤ 電源ケーブルをコンセントに接続して、 キーを押して洗浄を開始します。（5分で自動停止します）



保管方法

必要に応じてカバーを被せてください。

□ 塵埃の少ない部屋に設置してください。

□ カバーは保管時にホコリや汚れ防止としてご利用してください。

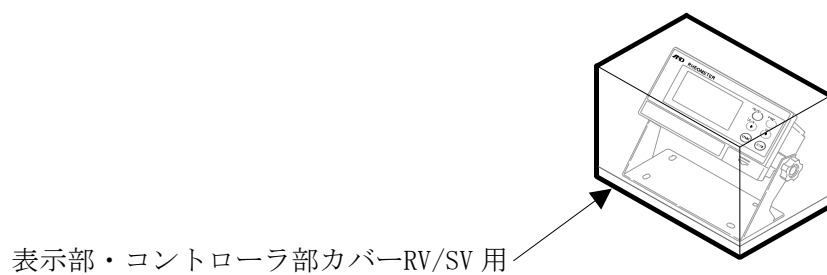
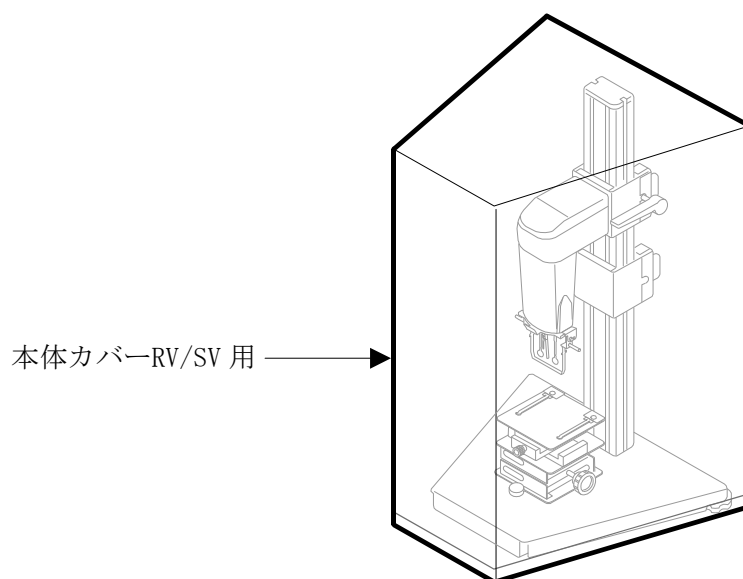
□ カバーはACアダプタ、RS-232Cケーブル等を計測部、表示部に接続した状態でご利用いただけます。

□ カバーを取り外すときはカバーの端が機器に引っかからないようにしてください。

□ 仕様

■ 材質：ナイロン

■ 色：ライトグレー



5-5. SVで測定される粘度について（全機種共通）

音叉型振動式粘度計SV-A/SV-Hシリーズは測定原理上、粘度と密度の積（「静粘度」と定義）を検出します。

$$\text{静粘度} = \text{粘度} \times \text{密度} \dots \textcircled{1}$$

SVの表示は、粘度単位表示部には「mPa・s」と表示されますが、粘度表示部には「粘度×密度」の値を表示しています。

具体例 (1) 粘度が2.00 [mPa・s]、密度が1.000の試料は、

$$\text{表示値} = 2.00 [\text{mPa} \cdot \text{s}] \times 1.000$$

$$= 2.00 [\text{mPa} \cdot \text{s}]$$

となります。

(2) 粘度が2.00 [mPa・s]、密度が0.800の試料は、

$$\text{表示値} = 2.00 [\text{mPa} \cdot \text{s}] \times 0.800$$

$$= 1.60 [\text{mPa} \cdot \text{s}]$$

となります。

粘度を求める場合、以下のように換算してください。

※ 密度に関しては、エー・アンド・デイの比重測定キット（AD-1653）と天びんの組み合わせで測定できます。

5-5-1. 測定時

静粘度を測定試料の密度で除することにより、粘度を求めます。

具体例 (1) 試料を測定し、静粘度を確認します。

例では736 [mPa・s] とします。

(2) 試料を測定したときの温度における、試料の密度を調べます。

例では0.856 とします。

(3) 静粘度を試料の密度で除して、粘度を求めます。

例では860 [mPa・s] が粘度となります。

$$\begin{aligned} \text{粘度} &= \frac{\text{静粘度}}{\text{試料密度}} \\ &= \frac{736}{0.85} \div 860 [\text{mPa} \cdot \text{s}] \end{aligned}$$

5-5-2. 校正時

校正する際は、校正に使用する標準液（粘度計校正用標準液）の粘度と密度の積を補正值として入力してください。

粘度計校正用標準液には、「温度－動粘度、粘度 計算表」が添付されています。

この表を利用し、校正時の入力値を求める場合は、以下のように表わされます。

$$\text{動粘度} = \frac{\text{粘度}}{\text{密度}} \quad \text{より、密度} = \frac{\text{粘度}}{\text{動粘度}} \quad \dots \textcircled{2}$$

$$\text{校正時の入力値} = \text{粘度} \times \text{密度}$$

$$\textcircled{2} \text{を利用し、} \quad = \frac{\text{粘度}^2}{\text{動粘度}}$$

具体例 1：粘度計校正用標準液を使用し、粘度計を校正する場合

「粘度計校正用標準液 温度－動粘度・粘度 計算表」を利用し、校正時に入力する値を計算します。

(1) 校正時の温度における、動粘度と粘度を調べます。

例では、20.0℃にて

$$\text{動粘度} = 1011 \text{ [mm}^2/\text{s]}$$

$$\text{粘度} = 889 \text{ [mPa} \cdot \text{s]} \quad \text{とします。}$$

(2) $\frac{\text{粘度}^2}{\text{動粘度}}$ を計算し校正時の入力値とします。

$$\text{例では、} \frac{889^2}{1011} \doteq 781 \text{ [mPa} \cdot \text{s]} \quad \text{となります。}$$

(3) 校正後、使用した標準液を測定します。例では、静粘度として“781”と同様な数値を確認して校正終了です。

具体例 2：粘度と密度が既知の標準液を利用する場合

標準液（例：889 mPa・s / 20.0℃）を使用し、実際に20.0℃の液温で校正する場合。

(1) 校正時の温度における、粘度と密度を調べます。

例では、20.0℃にて

$$\text{粘度} = 889 \text{ [mPa} \cdot \text{s]}$$

$$\text{密度} = 0.878 \quad \text{とします。}$$

(2) 粘度×密度の値を計算し校正時の入力値とします。

例では、

$$889 \times 0.878 \doteq 781 \text{ [mPa} \cdot \text{s]} \quad \text{となります。}$$

(3) 校正後、使用した標準液を測定します。例では、静粘度として“781”と同様な数値を確認して校正終了です。

6. 測定

6-1. 測定準備 (SV-Aシリーズ)

※輸送による振動、衝撃により、表示値にずれの発生することがあります。測定前に、使用する容器にて校正することをお勧めします。純水での校正方法については、「9-2-3. 純水での簡易校正」を参照してください。(SV-1A/10Aのみ)

操作手順・SV-1Aの場合

① 試料をサンプル容器に入れます。

その際、試料の液面が基準線の間に入るようにします。

○サンプル容器<2ml>では、基準線は下線 1.8ml、上線 2ml を示します。

○サンプル容器<45ml>では、基準線は下線 35ml、上線 45ml を示します。

※ガラス容器には、基準線はありません。

② テーブル上のガイドを利用して、試料の入ったサンプル容器を固定します。

○サンプル容器<2ml>は、容器ホルダ<2ml用>に挿入し、容器ホルダ<2ml用>をサンプル容器<45ml>に入れ、固定してください。

※容器ホルダ<2ml用>は、試料の色により、透明、黒色を選んでお使いください。

③ プロテクタが下がっていることを確認してから、レバーを上げ、センサユニットを移動できる状態にします。

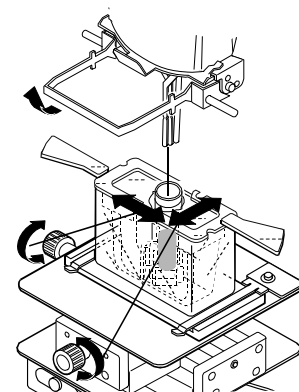
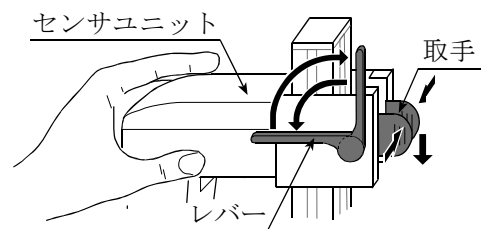
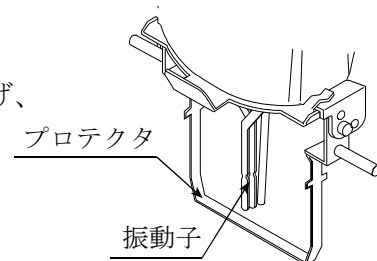
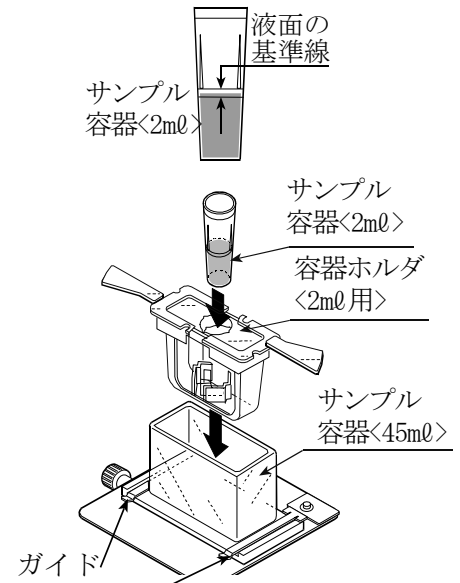
④ 取手を押さえ、プロテクタが容器に接触しない程度までゆっくりと降ろします。(このとき、センサユニット前面も支持しながら動かしてください。)

また、必要に応じてX-Y-Zステージを調整してください。

⑤ レバーを下げ、センサユニットを固定します。

⑥ サンプル容器の中央に振動子がくるようにX-Y-Zステージを調整します。

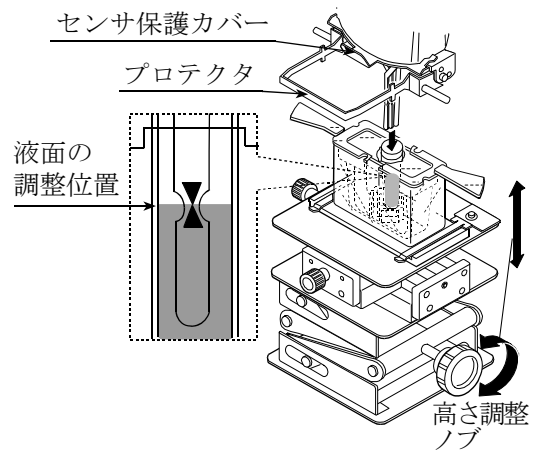
○サンプル容器<2ml>では、プロテクタを上げて調整します。



- ⑦ 高さ調整ノブを回して、振動子のくびれ中央に試料の液面がくるように調整します。

振動子のくびれ中央の三角マークが目印となります。

- 注意：・サンプル容器<2ml>で測定する場合プロテクタを上げて使用してください。
・液面の高さにより測定誤差が発生することがあります。液面を正確に調整して使用してください。



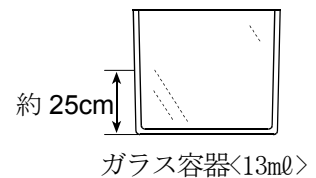
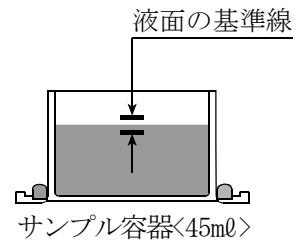
操作手順・SV-10A/SV-100Aの場合

- ① 試料をサンプル容器に入れます。

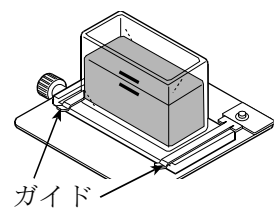
その際、試料の液面が基準線の間に入るようにします。

○サンプル容器<45ml>では、基準線は下線 35ml、上線 45ml を示します。

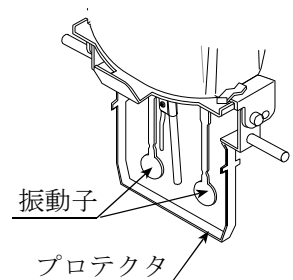
○ガラス容器<13ml>には基準線がありません。容器底面から約 25mm の位置が 13ml となります。



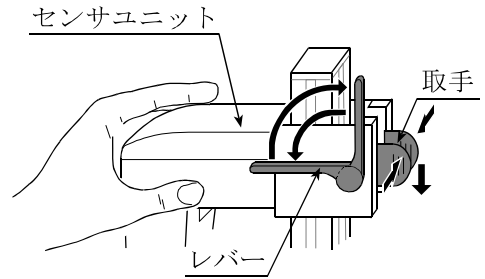
- ② テーブル上のガイドを利用して、試料の入ったサンプル容器を固定します。



- ③ プロテクタが下がっていることを確認してから、レバーを上げ、センサユニットを移動できる状態にします。

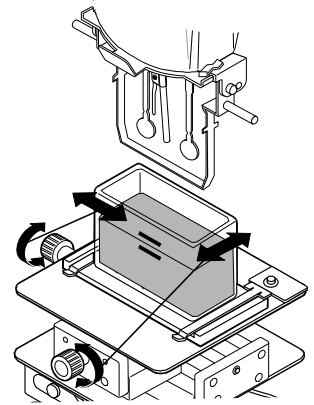


④ 取手を押さえ、プロテクタが容器に接触しない程度までゆっくりと降ろします。（このとき、センサユニット前面も支持しながら動かしてください。）



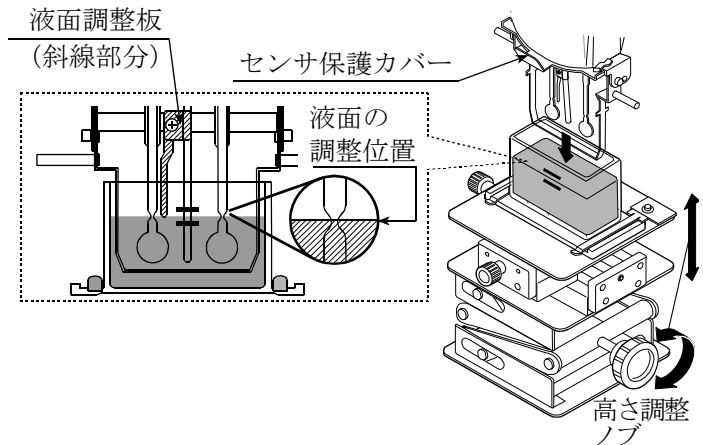
⑤ レバーを下げ、センサユニットを固定します。

⑥ 容器の中央に振動子がくるようにX-Y-Zステージを調整します。



高さ調整ノブを回して、振動子のくびれ中央に試料の液面がくるように調整します。

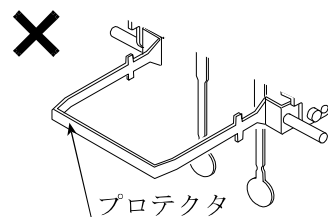
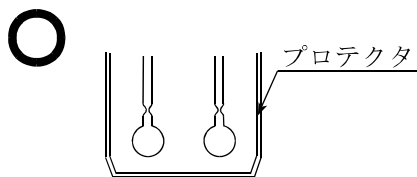
液面調整板の先端が液面に接触する位置に固定されていますので、液面の高さ調整の目安となります。



注意 ・ 液面の高さにより測定誤差が発生することがあります。液面を正確に調整して使用してください。

- ・ SV-10A/SV-100Aの場合、液面調整板はネジをゆるめて着脱することができます。（P 82 参照）
- ・ SV-10A/SV-100Aでセンサ保護カバーを取り外す場合（P 82 参照）は、事前に液面調整板を外しておいてください。
- ・ 液面調整板を一度取り外し、再度取り付けた際は、振動子と液面の位置が変わるため粘度値を校正して測定することをお勧めします。

注意 プロテクタを外して測定したとき、5000mPa・s以上の粘度で測定誤差を生じる場合があります。



左右振動子の液面調整位置が一致しない場合は、計測部の足コマ2箇所を回転させ、液面の水平調整を行ってください。

6-2. 基本的な測定（SV-Aシリーズ）

操作手順

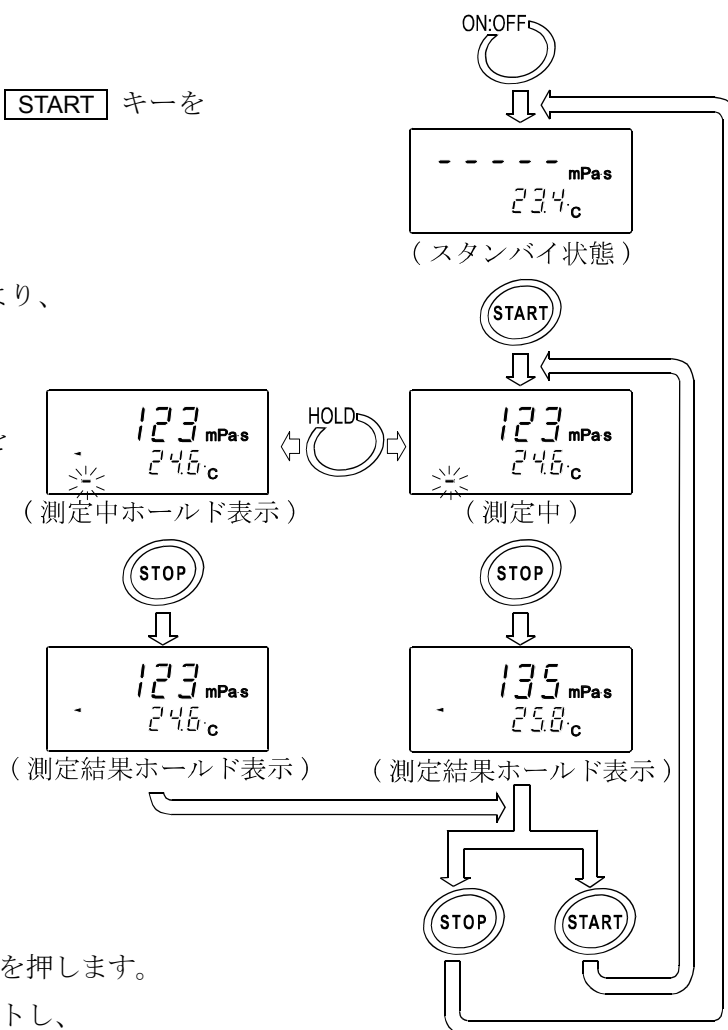
- ① 電源オフの状態では **ON:OFF** キーを押します。

表示は、SV-10A 出荷時の例です。

- ② 画面がスタンバイ状態になったら、**START** キーを押します。※1
約15秒後、測定値を表示します。

- ③ 測定中、**HOLD** キーを押すことにより、一時的に表示をホールドできます。
ホールドを解除するには、もう一度 **HOLD** キーまたは **START** キーを押します。※2

- ④ **STOP** キーを押し、測定を終了します。測定結果がホールド表示されます。



- ⑤ 測定を終了する場合は、**STOP** キーを押します。
次の測定をする場合は、試料をセットし、**START** キーを押します。

粘度値が測定範囲を下回ると、**L** を表示します。

また、測定範囲を上回ると、**H** を表示します。

試料が凝固した場合など、振動子が振動しない状態で約20秒経過すると、自動で測定を中止します。

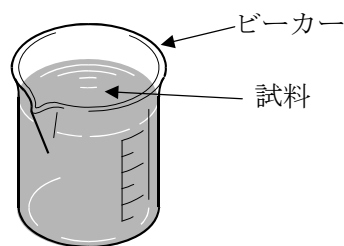
※1 付属のグラフ化プログラム“R s V i s c o”を使用する場合、“R s V i s c o”の **START** ボタンにより測定を開始してください。

※2 付属のグラフ化プログラム“R s V i s c o”で測定中、またはデータを連続で出力中（内部設定“P r t 2”または“S I R”コマンド）は、**HOLD** キーによるホールド表示はできません。

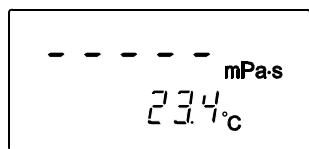
6-3. 基本的な測定（SV-Hシリーズ）

操作手順

- ① ビーカー（500 ml）などに試料を用意します。

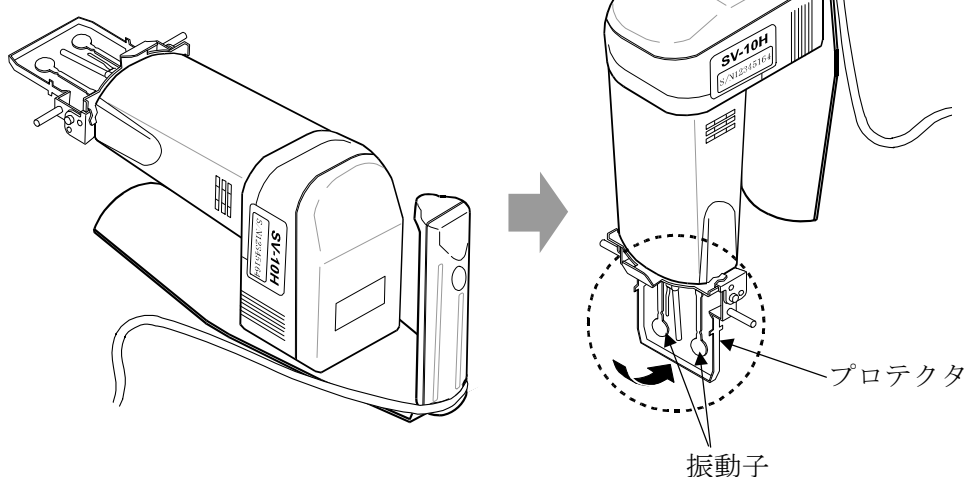


- ② 電源オフの状態では **ON:OFF** キーを押します。
画面がスタンバイ状態になったら測定可能です。



（スタンバイ状態）

- ③ SV-Hのハンドル部を手で持ち、試料に振動子を入れる準備をします。



- ④ **START** キーを押し、試料に振動子を入れます。

測定には約15秒かかります。振動子を試料液に入れてから振動子の深さ（高さ）が一定となるように支持してください。

振動子が空中放置され液体と接していない状態では、**L**を表示します。

測定時、振動子が液体に接した直後は、**L**を表示しますが、そのまま測定を続けてください。安定した後、粘度値を表示します。

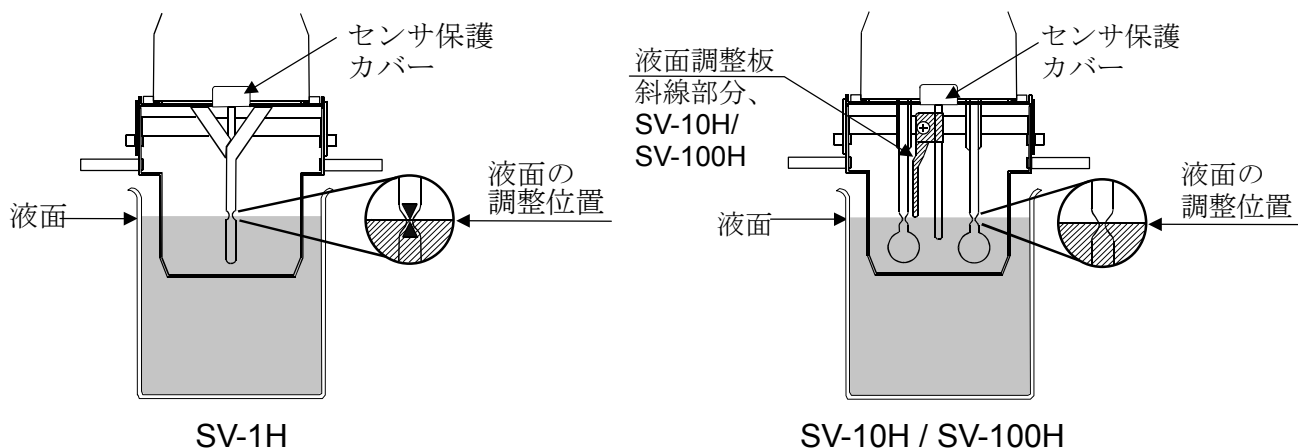
〔振動子を試料に入れる時の注意〕

プロテクタが下がっていることを確認してから、振動子を試料に入れます。

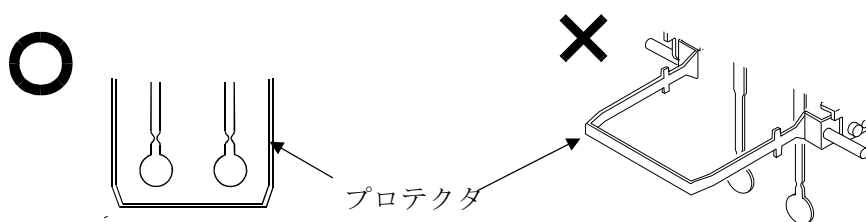
振動子のくびれ中央と試料の液面が一致する所で、SV-Hを固定（保持）します。

このとき、

- ・SV-1Hには、振動子上に三角マークが描かれていますので、上下の三角マークの中間が液面の高さ調整の目安となります。
- ・SV-10H/100Hには、液面調整板が配置され先端が液面に接触する位置に固定されていますので、液面の高さ調整の目安となります。



注意 1) プロテクタは図の位置で使用してください。プロテクタを外して測定したときは、振動子がビーカーなどの容器に接触しないよう注意してください。なお、SV-10Hの場合、プロテクタを外した状態では5000mPa・s以上の粘度で測定誤差を生じる場合があります。



注意 2) ・液面の高さにより測定誤差が入ることがありますので、液面を正確に調整してください。
 ・正確な測定を行う場合は、別売のAX-SV-51 スタンドセットを使用してください。
 ・SV-10H/100Hの場合、液面調整板はネジをゆるめて着脱することができます。
 (P82参照)
 ・SV-10H/100Hで、センサ保護カバーを取り外す場合(P82参照)は、事前に液面調整板を外しておいてください。
 ・液面調整板を一度取り外し、再度取り付けた際は、振動子と液面の位置が変わるため粘度値を校正して測定することをお勧めします。

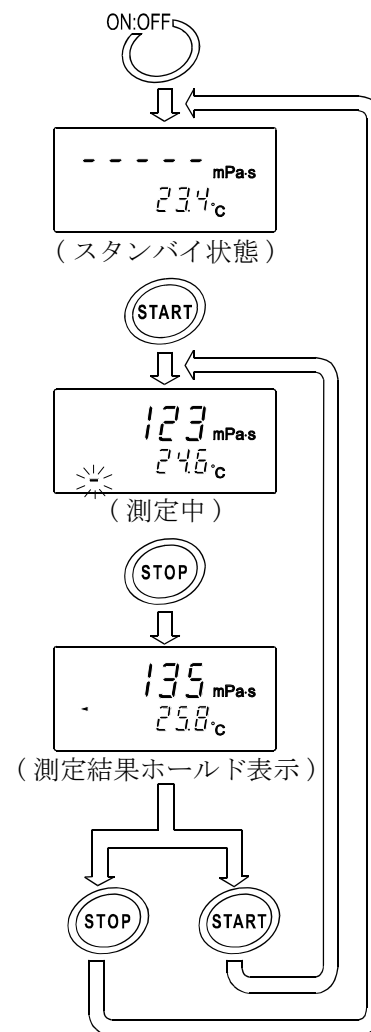
- ⑤ 測定が終了するとブザー音とフラッシングで自動で表示が固定されます。

注)

手の振動より、値のバラツキが気になる場合は、内部設定の環境設定 (P 5 4 参照) やバラツキの大きい桁を隠す機能もあります (P 5 5 参照)。また、ハンディの機能として、オートホールド機能、タイマモード機能 (P 5 7 参照) があります。

- ⑥ 測定を終了する場合は、**STOP** キーを押します。
次の測定をする場合は、試料をセットし、**START** キーを押します。

表示は、SV-10H 出荷時の例です。



粘度値が測定範囲を下回ると、**L** を表示します。

また、測定範囲を上回ると、**H** を表示します。

試料が凝固したなど、振動子が振動しない状態で約 20 秒経過すると、自動で測定を中止します。

※1 AX-SV-53-JA (ソフトウェアセット) のグラフ化プログラム “R s V i s c o” を使用する場合、“R s V i s c o” の **START** ボタンにより測定を開始してください。

※2 AX-SV-53-JA (ソフトウェアセット) のグラフ化プログラム “R s V i s c o” で測定中、またはデータを連続で出力中 (内部設定 “P r t 2” または “S I R” コマンド) は、**HOLD** キーによるホールド表示はできません。

6-4. 測定単位の切替（全機種共通）

粘度の測定単位には、 $\text{mPa}\cdot\text{s}$ （ミリパスカル・秒）

$\text{Pa}\cdot\text{s}$ （パスカル・秒）

cP （センチポワズ）

P （ポワズ） があります。

粘度の各単位の関係は次のとおりです。

$$1\text{mPa}\cdot\text{s} = 0.001\text{Pa}\cdot\text{s} = 1\text{cP} = 0.01\text{P}$$

温度の測定単位には、 $^{\circ}\text{C}$ （摂氏）、 $^{\circ}\text{F}$ （華氏） があります。

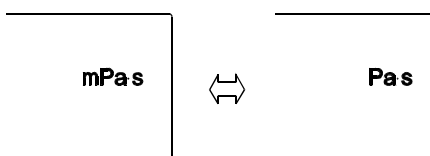
電源オン時に選択される単位は内部設定によります。出荷時には以下の単位が選択されています。

機種	粘度単位	温度単位
SV-1A/SV-1H SV-10A/SV-10H	$\text{mPa}\cdot\text{s}$	$^{\circ}\text{C}$
SV-100A/SV-100H	$\text{Pa}\cdot\text{s}$	

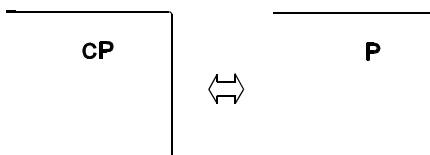
粘度の測定単位は、**MODE** キーにより以下のように切り替えることができます。温度の単位は内部設定により固定となります。

SV-1A/SV-1H/SV-10A/SV-10Hの場合

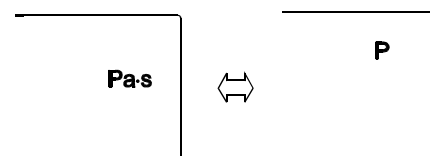
内部設定で $\text{mPa}\cdot\text{s}$ または $\text{Pa}\cdot\text{s}$ を選択した場合：



内部設定で cP または P を選択した場合：



SV-100A/SV-100Hの場合



注意 グラフ化プログラム“Rsvisco”で測定中は、**MODE** キーによる単位変更はできません。また、内部設定“Fnc1”の場合は、測定中に**MODE** キーを押すと測定経過時間表示になります。

7. 循環水ジャケット使用方法

7-1. はじめに

循環水ジャケットは、粘度計SV-Aシリーズを用いて、サンプルの温度を一定に保つとき、または温度を変化させたときの粘度測定に使用します。循環水ジャケットの使用温度範囲は、0℃～100℃となります。

構成：循環水ジャケット 1個（本体：PC（ポリカーボネート）製、パッキン：シリコンゴム製、ワッシャ：ナイロン製）

固定用ネジ 1個（ネジ：POM（ポリアセタール）製、ワッシャ：ナイロン製）

- 注意
- ・上記の材質を侵さない熱媒体として循環液には、水、イソプロピルアルコール（IPA）、両者の混合物、またはシリコンオイルを使用してください。前記以外の熱媒体では、容器が破損することがあります。
 - ・循環水ジャケットは、チューブの屈曲等による内圧がかからない状態で使用してください。水流が止まり圧力がかかると破損することがあります。
 - ・温度制御をするためには、市販の恒温水槽が別途必要となります。
 - ・SV-Hシリーズは、別売AX-SV-54（容器セット：容量10ml / 13ml / 45ml）または、AX-SV-55（容器セット：容量2ml SV-1A / 1H用）に、循環水ジャケットが含まれています。また、別売AX-SV-51 スタンドセットも一緒にご利用ください。別売AX-SV-53-JA ソフトウェアセットを利用することで、リアルタイムでのグラフ化や試料の特性を簡単に把握できます。
 - ・ディスポ容器の使用温度範囲は0℃～80℃です。

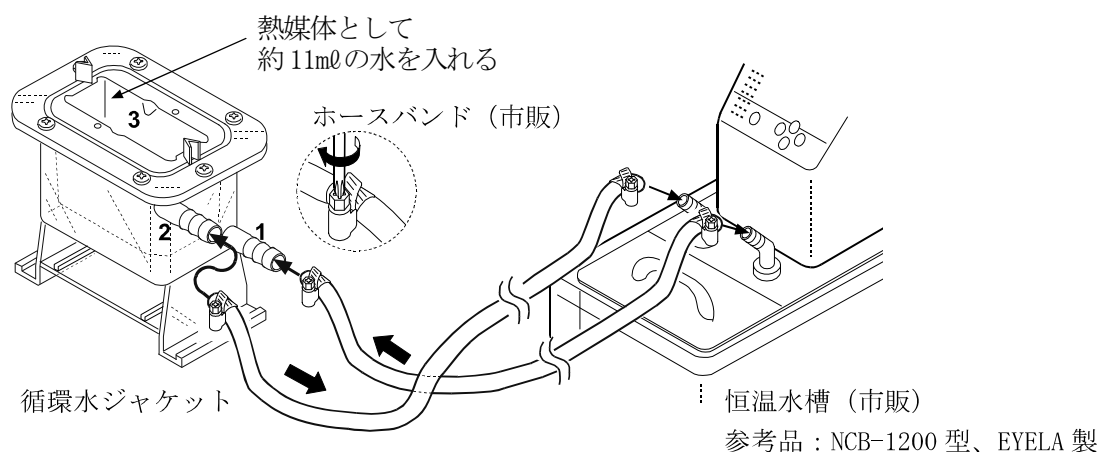
7-2. 測定準備

SV-1Aでは、容器ホルダとサンプル容器（容量2ml）または、ガラス容器（容量2ml）を使用します。

SV-10A/100Aでは、少量サンプル容器（容量10ml）または、ガラス容器（容量13ml）を使用します。循環水ジャケットに熱媒体を循環させる市販の恒温水槽を準備してください。

① 恒温水槽のOUT側を循環水ジャケットの「1」（下側）に接続します。同様にIN側を循環水ジャケットの「2」（上側）に接続します。

- ・恒温水槽と循環水ジャケットの接続にはシリコンチューブ内径φ8mmの使用をお勧めします。
- ・ノズルとチューブの接合部には、安全のため市販のホースバンド（締付寸法11~20mm）を使用することをお勧めします。

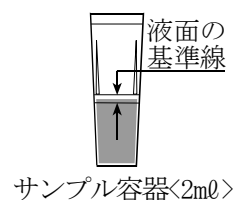


② 循環水ジャケットの上面の凹部「3」に熱媒体（水など）を入れます。（約11mlが目安です。）熱媒体は、サンプル容器（容量2ml）、少量サンプル容器（容量10ml）もしくはガラス容器（容量2mlまたは13ml）に循環水ジャケットの熱を伝えやすくするものです。

※サンプル容器（容量2ml）、少量サンプル容器（容量10ml）または、ガラス容器（容量2mlまたは13ml）内のサンプル液面と熱媒体の液面が重なり、サンプル液面と振動子の位置決めが難しい場合は、熱媒体の量を変えてください。

③ サンプル容器（容量2ml）には、1.8mlのラインと2mlのラインの間までサンプルを入れてください。

少量サンプル容器（容量10ml）には、10mlのラインまでサンプルを入れてください。

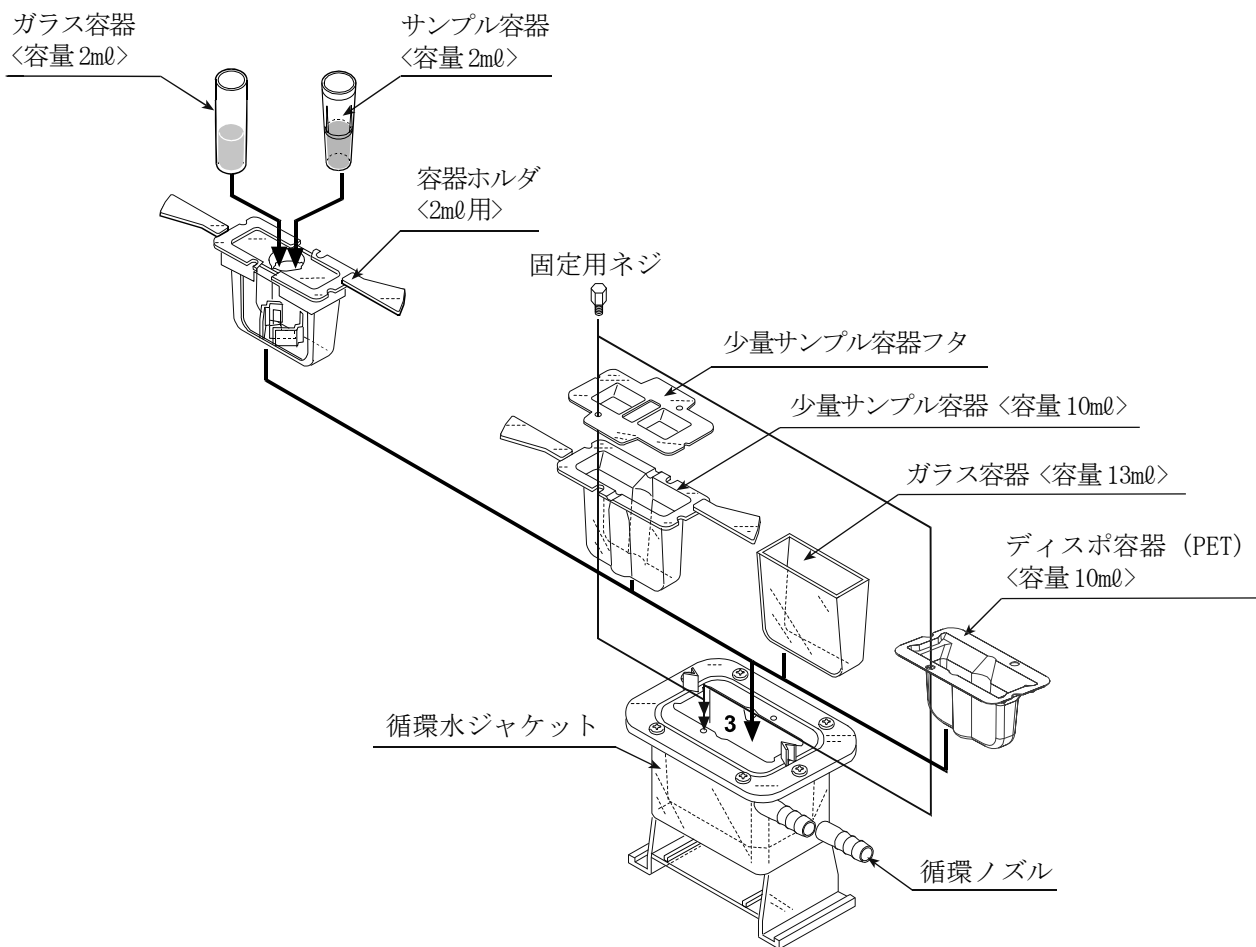


④ SV-1Aの場合

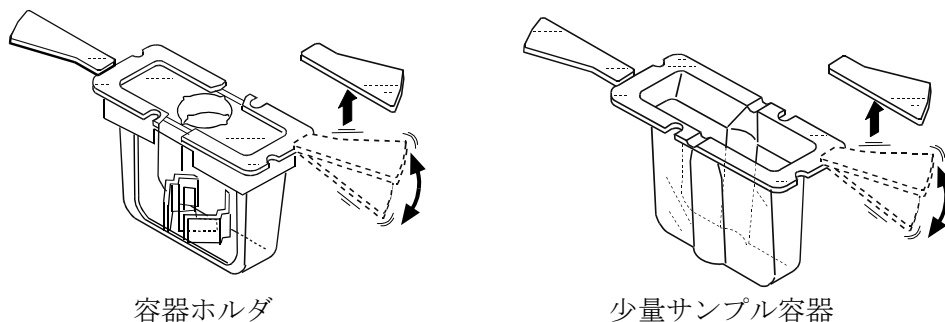
- ・サンプルを入れた容器を、容器ホルダに挿入し、循環水ジャケットの上面の凹部「3」にセットします。
- ・測定サンプル液の比重が小さくて容器が浮いてしまう場合は、付属の固定用ネジで容器ホルダが浮かないよう、手前側を1ヶ所軽く固定してください。

SV-10A/100Aの場合

- ・サンプルを入れた容器を循環水ジャケットの上面の凹部「3」にセットします。
- ・測定サンプル液の比重が小さくて容器が浮いてしまう場合は、付属の固定用ネジで少量サンプル容器が浮かないよう、手前側を1ヶ所軽く固定してください。
- ・少量サンプル容器フタは、少量サンプル容器を使用時、揮発性の液体などの蒸発を防ぎたい場合に使用してください。

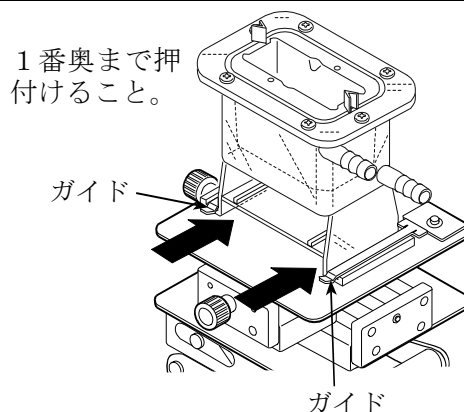


容器ホルダ、少量サンプル容器（容量10ml）の取手が邪魔になる場合は、根元部分から切り離すことができます。ゆっくりと上下に力を加えて切り離します。

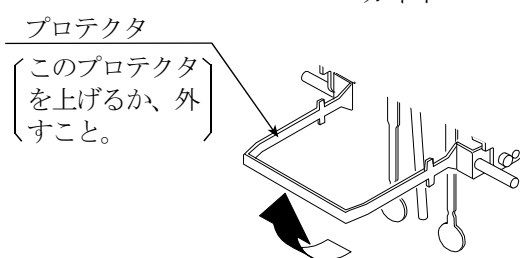


7-3. 測定方法

- ① 循環水ジャケットは、テーブル上の左右のガイドに沿ってスライドさせ位置決めし、ガイドの1番奥まで押付けた状態で使用してください。

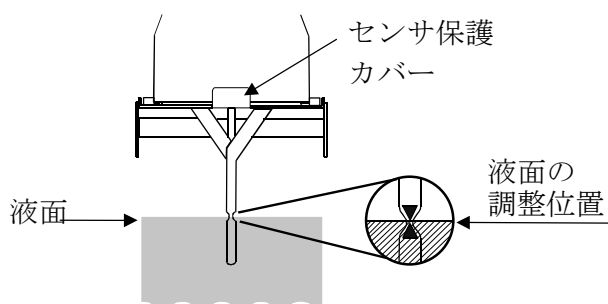


- ② 循環水ジャケットで測定するときは、プロテクタを上げるか、外した状態で使用してください。

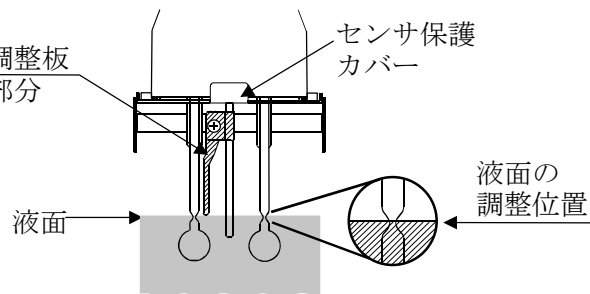


- ③ 容器の内壁と振動子及び温度センサが接触しないように注意してください。接触していると測定誤差の発生する原因となります。

- ④ 振動子のくびれ部中央に液面がくるよう、テーブルの高さを調整してください。



SV-1A



SV-10A/SV-100A

7-4. 少量サンプル容器（容量10ml）を使用する場合の絶対値測定

SV-10A/100Aは、サンプル容器（45ml）にて粘度値が校正されています。サンプル容器（容量45ml）と少量サンプル容器（容量10ml）とでは、振動子と内壁までの距離が異なり、振動子が感知する力（粘度値）に差がでます。

このため、少量サンプル容器（容量10ml）を使用し、粘度の絶対値を測定する場合は、測定粘度値付近で校正することをお勧めします。SV-1Aは、サンプル容器（2ml）にて粘度値が校正されています。「9. 粘度校正」参照願います。

7-5. 測定後の注意

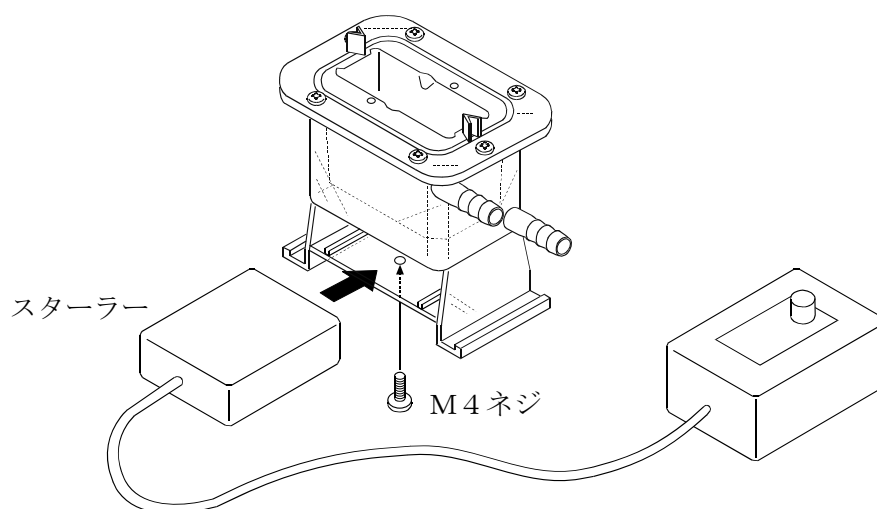
必要に応じて容器を洗浄してください。洗浄が不十分で壁面に異物の付着がある場合、壁面と振動子が干渉し測定誤差の原因となります。

7-6. 循環水ジャケットの仕様

使用温度範囲： 0℃～100℃
循環用ノズル外径： $\phi 10.5\text{ mm}$
推奨ホース： シリコンチューブ内径 $\phi 8\text{ mm}$

■循環水ジャケット底面に、M4ネジでマイクロスターラーをセットすると、粘度値1,000mPa・sを上限とし、サンプルを攪拌しながら粘度測定ができます。

スターラー： AX-SV-61 電磁スターラー
Thermo Fisher Scientific K.K. 「HP40107」



※回転子は6mm× $\phi 4\text{ mm}$ （全長×直径）のものを使い、スターラーはM4ネジで下側から固定してください。

※回転子を利用する場合は、回転子が、粘度計本体の振動子及び温度センサに接触しないように注意してください。接触する場合は、測定サンプル液の量を増やして、振動子と回転子の隙間をあけてください。

※スターラーを利用する場合は、液面が振動しない回転数をお使いください。

8. ディスポ容器 (PET) 使用方法

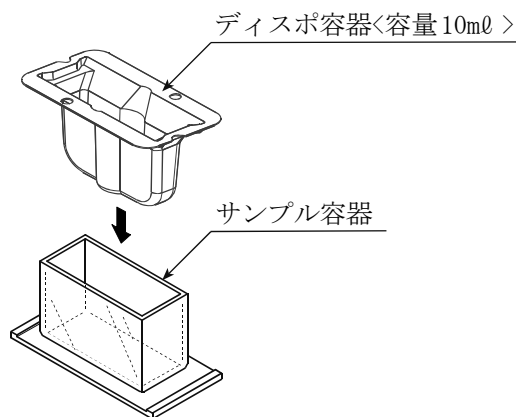
8-1. はじめに

ディスポ容器は、使い捨て可能な10ml容量の容器です。サンプル容器（容量35~45ml）や循環水ジャケットに入れて使用します。使用温度範囲は0℃~80℃となります。

8-2. 使用方法

8-2-1. サンプル容器（容量35~45ml）を使用する場合

ディスポ容器をサンプル容器に入れてください。

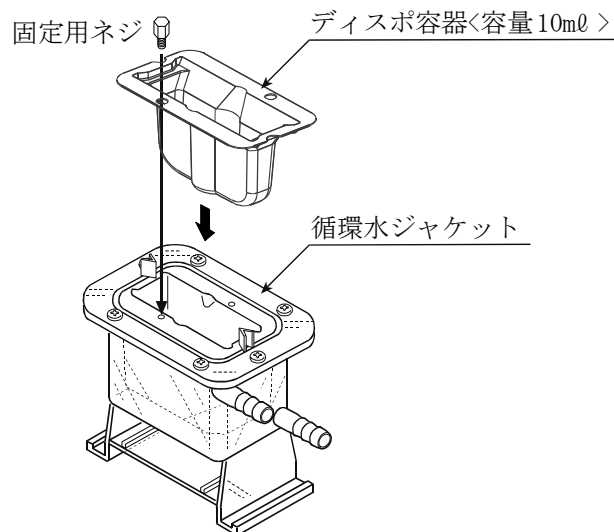


ディスポ容器の10mlのラインまでサンプルを入れて、粘度測定してください。

8-2-2. 循環水ジャケットを使用する場合

ディスポ容器を、循環水ジャケットに入れ、固定用ネジで固定して使用してください。

※循環水ジャケットと熱媒体の循環用装置となる恒温水槽の組み合わせにより、試料の温度を一定に保ったり、温度を変化させながら粘度を測定することができます。



ディスポ容器の10mlのラインまでサンプルを入れて、粘度測定してください。

8-3. ディスポ容器 (PET) を使用する場合は絶対値測定

SV-10A/100Aは、サンプル容器（容量45ml）にて粘度値が校正されています。

サンプル容器（容量45ml）とディスポ容器（PET）とでは、振動子と内壁までの距離が異なり、振動子が感知する力（粘度値）に差がでます。

このため、ディスポ容器（PET）を使用し、粘度の絶対値を測定する場合、測定粘度値付近で校正することをお勧めします。（「9. 粘度校正」を参照してください。）

8-4. ディスポ容器仕様

容量	10ml
材質	PET：ポリエチレンテレフタレート
使用温度	0℃～80℃
外形寸法	67 (w) × 36 (D) × 41 (H) mm
板厚	0.8mm
質量	約3.3g

9-2. 操作手順（全機種共通）

注意 1点校正または2点校正の補正値は、校正用標準液の粘度と密度の積を入力してください。

（「5-5-2. 校正時」参照してください。）

また、校正後の確認も校正用標準液の粘度と密度の積と、表示値を比較してください。

$$\text{動粘度} = \frac{\text{粘度}}{\text{密度}} \quad \text{より、粘度} \times \text{密度} = \frac{\text{粘度}^2}{\text{動粘度}} \quad \text{となります。}$$

具体例1：粘度計校正用標準液を使用し、粘度計を校正する場合

「粘度計校正用標準液 温度—動粘度・粘度 計算表」を利用し、校正時に入力する値を計算します。

(1) 校正時の温度における、動粘度と粘度を調べます。

例では、20.0℃にて

$$\text{動粘度} = 1011 \text{ [mm}^2/\text{s]}$$

$$\text{粘度} = 889 \text{ [mPa} \cdot \text{s]}$$

とします。

(2) $\frac{\text{粘度}^2}{\text{動粘度}}$ を計算し校正時の入力値とします。

$$\text{例では、} \frac{889^2}{1011} \doteq 781 \text{ [mPa} \cdot \text{s]}$$

となります。

具体例2：粘度と密度が既知の標準液を利用する場合

標準液（例：889mPa・s / 20.0℃）を使用し、実際に20.0℃の液温で校正する場合。

(1) 校正時の温度における、粘度と密度を調べます。

例では、20.0℃にて

$$\text{粘度} = 889 \text{ [mPa} \cdot \text{s]}$$

$$\text{密度} = 0.878$$

とします。

(2) 粘度×密度の値を計算し校正時の入力値とします。

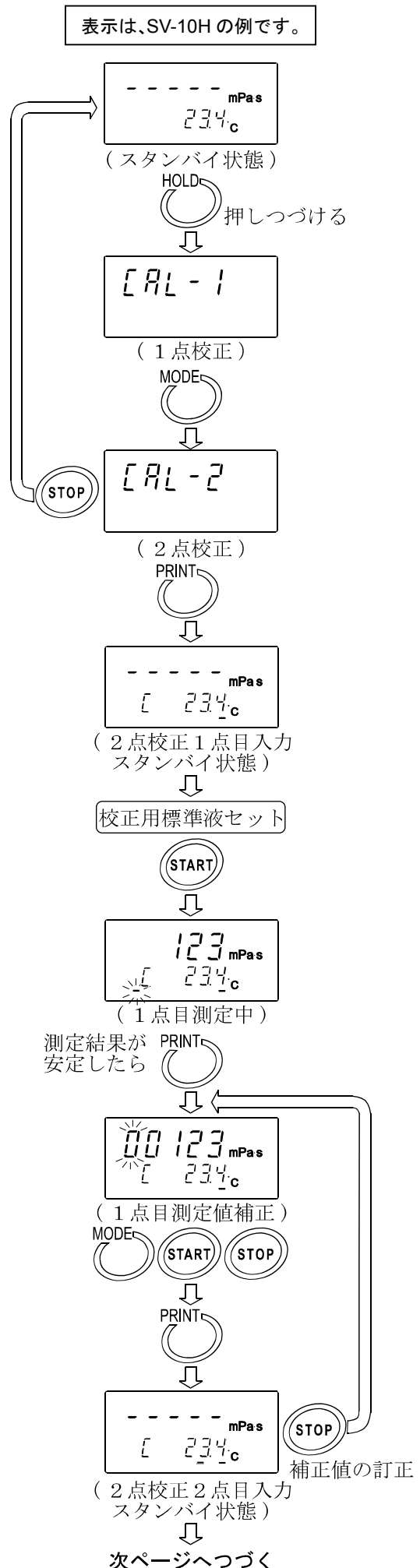
例では、

$$889 \times 0.878 \doteq 781 \text{ [mPa} \cdot \text{s]}$$

となります。

9-2-2. 2点校正

- ① スタンバイ状態で **HOLD** キーを押しつづけて、「校正モード」(CAL表示)に入ります。
- ② 校正モードの2点入力 (CAL-2) を選択し、**PRINT** キーで決定します。
1点入力 (CAL-1)、2点入力 (CAL-2) の切替は、**MODE** キーで行います。
※校正モードを終了するときは、**STOP** キーを押します。スタンバイ状態に戻ります。
- ③ **PRINT** キーを押すとスタンバイ表示になります。2点校正では、1点校正と異なり、温度表示の下に校正モード識別マーク(-)が表示されます。
- ④ 校正用標準液をセットし、**START** キーを押し、1点目の測定を開始します。
- ⑤ 測定後、結果の安定を待ち **PRINT** キーを押します。測定値が点滅し、測定値補正表示となります。
- ⑥ 次のキーで表示値を補正します。(有効桁4桁で入力してください)
MODE キー 点滅桁を切り替えます。
START キー 点滅桁の設定を変更します。
STOP キー 小数点位置を移動します。
- ⑦ **PRINT** キーを押し、補正値を確定します。
- ⑧ 補正値を訂正する場合は、**STOP** キーを押し、測定値補正表示に戻り、もう一度補正を行います。
- ⑨ 1点目の測定終了後、振動子、温度センサ、プロテクタを洗浄し、2点目の校正液を入れる準備をしてください。



⑩ 2点目の校正用標準液をセットし、**START** キーを押し、測定を開始します。

⑪ 測定後、結果の安定を待ち **PRINT** キーを押します。測定値が点滅し、測定値補正表示となります。

⑫ 次のキーで表示値を補正します。

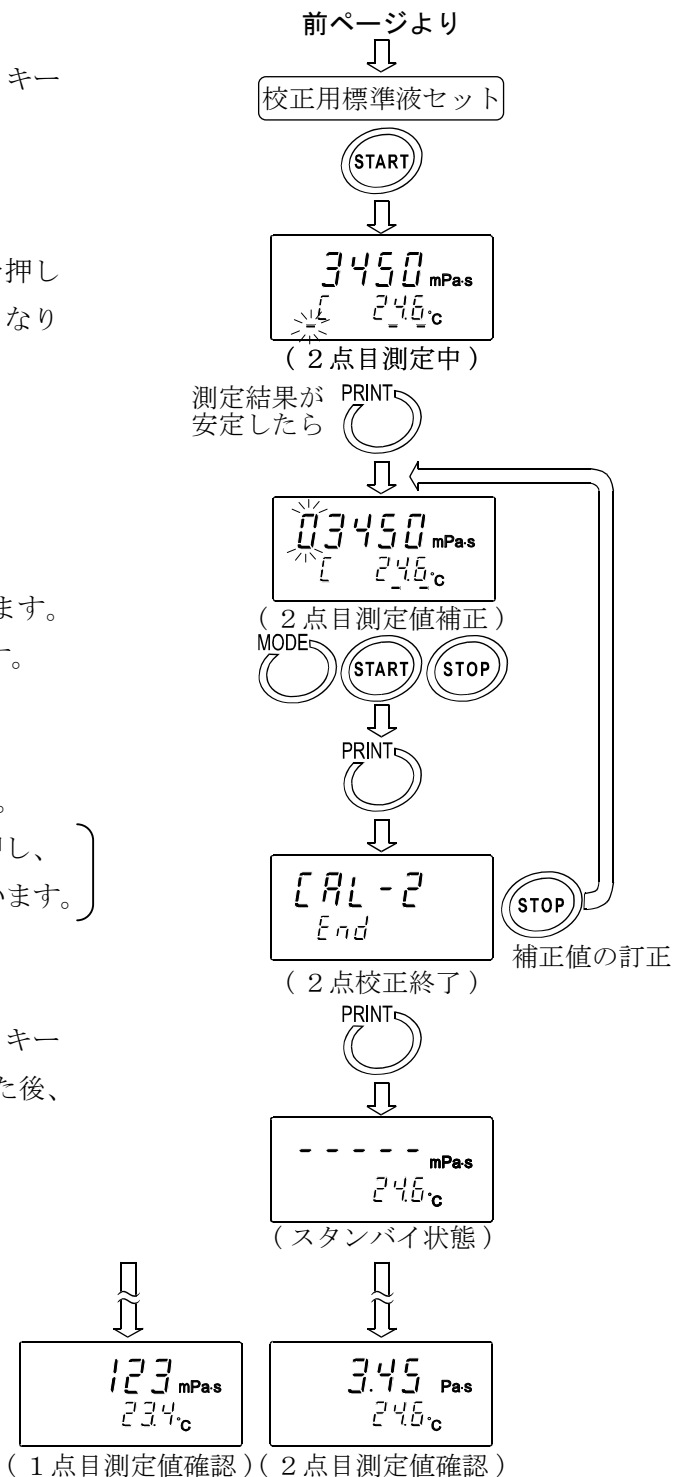
- MODE** キー 点滅桁を切り替えます。
- START** キー 点滅桁の設定を変更します。
- STOP** キー 小数点位置を移動します。

⑬ **PRINT** キーを押し、補正値を確定します。

補正値を訂正する場合、**STOP** キーを押し、測定値補正表示に戻り、もう一度補正を行います。

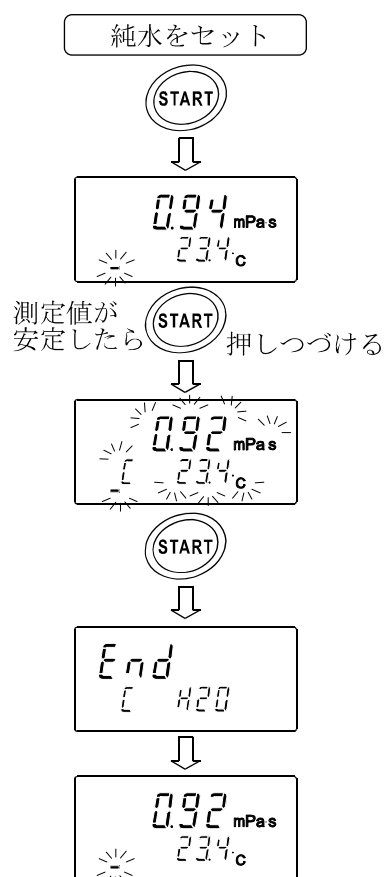
⑭ 校正を完了させる場合、もう一度 **PRINT** キーを押します。2点の校正データが記憶された後、スタンバイ状態に戻ります。

⑮ 使用した2種類の校正用標準液を測定します。入力した補正値と同様な数値が、それぞれ表示されるのを確認して終了です。



9-2-3. 純水での簡易校正 (SV-1A/1H/10A/10H)

- ① 純水をセットします。
- ② **START** キーを押し、純水を測定します。
粘度、温度の測定値が安定していることを確認
します。
- ③ **START** キーを押しつづけます。測定中の温度
での純水の理論粘度値 (粘度×密度) が表示さ
れます。(全体が点滅します)
校正を中断する場合は、**STOP** キーを押します。
校正前の測定状態に戻ります。
- ④ 校正を実行する場合は、もう一度 **START** キー
を押します。
校正が終了し “End” 表示後、測定状態に戻り
ます。



参考：純水の各温度における理論粘度値（粘度×密度）

温度（°C）	粘度×密度（mPa・s）
10.0	1.31
11.0	1.27
12.0	1.24
13.0	1.20
14.0	1.17
15.0	1.14
16.0	1.11
17.0	1.08
18.0	1.05
19.0	1.03
20.0	1.00
21.0	0.98
22.0	0.95
23.0	0.93
24.0	0.91
25.0	0.89
26.0	0.87
27.0	0.85
28.0	0.83
29.0	0.81
30.0	0.79

- 注意
- ・水道水を直接サンプル容器に入れて測定を開始すると、圧力差、温度差から振動子表面に気泡が発生し、徐々に粘度の上昇が測定されることがあります。水道水は加圧されており、気泡が発生しやすいので、加圧されていない蒸留水や精製水のご利用をお勧めします。また、振動子と液体を測定前に同一環境に放置し、温度差を減らすことをお勧めします。
 - ・長時間の測定では、水の腐敗、藻類の発生により粘度が上昇することがあります。定期的に水質の管理を行ってください。

10. 内部設定（全機種共通）

粘度計は、内部設定で搭載機能を選択することにより、使用方法に合わせた動作を指定することができます。

機能毎に項目が割り当てられており、項目の設定を変更することにより、その機能の動作を指定します。

設定した値は、電源をオフにしても記憶しています。

10-1. 操作方法（全機種共通）

内部設定の操作方法は、以下のとおりです。

- ① スタンバイ状態（[-----] 表示）で、**MODE** キーを2秒以上押しつづけ、内部設定モードに入ります。
- ② **MODE** キーで項目を選択します。
- ③ **PRINT** キーで項目を決定します。変更可能な部分が点滅します。
- ④ **START** キーまたは **HOLD** キーで点滅している部分の設定を変更します。
START キー 設定値を増加させます。設定範囲を超えると最小値になります。
HOLD キー 設定値を減少させます。設定範囲を下回ると最大値になります。
- ⑤ 変更した設定を記憶させる場合は **PRINT** キーを押します。“End”表示後、次の項目を表示します。
設定をキャンセルする場合は **STOP** キーを押してください。次の項目を表示します。
- ⑥ さらに別の項目の設定を変更する場合、②からの操作をつづけて行ってください。
- ⑦ 設定変更を終了し、内部設定から抜ける場合は、**STOP** キーを押してください。スタンバイ状態（[-----] 表示）に戻ります。

注意 日付・時刻の設定（“ELRdu”）、ID（機器識別）番号の設定（“id”）、初期設定（“ELr”）は、上記操作と一部異なる部分があります。“10-3. 項目の解説”の具体例を参照してください。

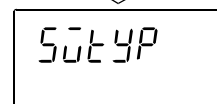
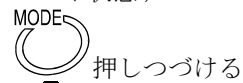
“日付・時刻の設定” ... P61~P63

“ID（機器識別）番号” ... P58~P59

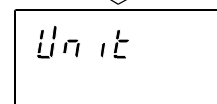
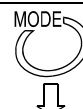
操作方法の具体例

電源オン時の単位を、粘度：cP（センチポワズ）、温度：℃（摂氏）にする例

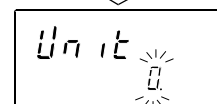
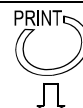
- ① スタンバイ状態で **MODE** キーを押しつづけて、内部設定モード（*50tYP*表示）に入ります。



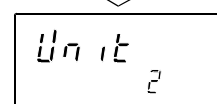
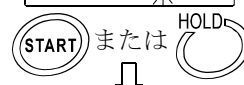
- ② **MODE** キーを押し、**Unit** を選択します。



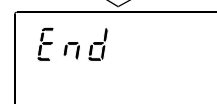
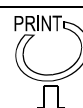
- ③ **PRINT** キーを押し、項目を決定します。
(現在記憶されている設定値の場合は、小数点が点灯します。)



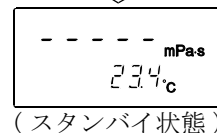
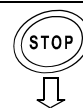
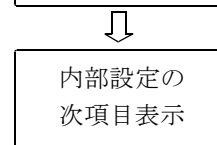
- ④ **START** キーまたは **HOLD** キーを押し、使用する単位を選択します。
ここでは、設定値“?”（粘度単位：cP，温度単位℃）を選択しています。



- ⑤ **PRINT** キーを押し、設定値を登録します。
End 表示後、内部設定の次の項目が表示されます。



- ⑥ **STOP** キーを押し、スタンバイ状態に戻します。



10-2. 項目一覧（全機種共通）

内部設定項目	設定値	設定内容				
StYP	HtYPE●	ハンディタイプ (H-Fnc, St-b, Hld-t, CP, bEP, CP H ₁ , CP Loの機能が設定可能になります。) SV-Hシリーズの場合、工場出荷時はこの設定です。				
タイプの変更	RtYPE●	スタンドタイプ (H-Fnc, St-b, Hld-t, CP, bEP, CP H ₁ , CP Loの機能がオフになります。) SV-Aシリーズの場合、工場出荷時はこの設定です。				
Cond 環境設定	0	粘性変化に素早く追従 (振動の影響を受けやすい)				
	1 ●	↓				
	2	粘性変化にゆっくり追従 (安定した粘度測定値)				
Unit 電源オン時の単位	0 ●	粘度	mPa·s	温度	°C	出荷時設定は、 SV-1A/1H/10A/10Hは0、 SV-100A/100Hは1 となります。
	1 ●		Pa·s			
	2		cP			
	3		P			
	4		mPa·s		°F	
	5		Pa·s			
	6		cP			
	7		P			
Pnt 小数点	0 ●	ドット		カンマ選択時、CSVフォーマットのセパレータは‘;’に変わります。		
	1	カンマ				
Fnc 測定中の[MODE]キー機能	0 ●	粘度測定単位の切替				
	1	温度表示⇔測定時間表示の切替				
	2	少数点以下の桁をブランクする				
Prt データ出力モード	0 ●	キーモード		[PRINT]キーで出力		
	1	オートプリントモード		[STOP]キーで測定終了時、1データ自動出力		
	2	ストリームモード		測定中連続出力 出力フォーマットでD.P.フォーマット 選択時は粘度のみ出力		
tYPE 出力フォーマット	0	A&D標準フォーマット		AD-8121B MODE1,MODE2用		
	1 ●	D.P.フォーマット		AD-8121B MODE3用		
	2	CSVフォーマット		一般パソコン用		
	3	RsViscoフォーマット		グラフ化プログラム“RsVisco”用		
St 測定時間出力	0	出力しない		D.P.フォーマットのみ設定有効		
	1 ●	出力する				
Std 測定時の日付・時刻出力	0	出力しない		D.P.フォーマット、CSVフォーマットのみ設定有効		
	1 ●	出力する				
Std その他の出力	0	出力しない				
	1	備考欄出力		D.P.フォーマットのみ設定有効		
	2 ●	備考欄、機器識別情報、サイン欄出力				
3	ID番号出力		CSVフォーマットのみ設定有効			
PUSE データ出力時の間隔	0	間隔を空けない				
	1 ●	間隔を空ける (約2秒)				
ErFnc 拡張予約	0 ●	通常この設定で使用				
	7					
H-Fnc ハンディタイプの機能	0	オフ				
	1 ●	オートホールド機能				
	2	タイマモード機能				

●は出荷時設定です。

5t-b ----- 平均化幅	0 1 ● 2	厳密に判定 (±5%) ↓ 緩やかに判定 (±15%)	オートホールド機能時に設定可能 (H-Fnc 1)
Hld-t ----- ホールド時間	0 1 ● 2 3	15秒 30秒 45秒 1分	タイマモード機能時に設定可能 (H-Fnc 2)
[P コンパレータモード	0 ● 1	比較しない 比較する	
bEP_ Loブザー	0 ● 1	オフ オン 表示粘度値が設定した下限値以下の時、音を鳴らす	
bEP- OKブザー	0 ● 1	オフ オン 表示粘度値が設定した下限値と上限値の間の時、音を鳴らす	
bEP^ HIブザー	0 ● 1	オフ オン 表示粘度値が設定した上限値以上の時、音を鳴らす	
[P Hi 上限値の設定		“[P 1” で設定可能。 コンパレータの解説を参照。	
[P Lo 下限値の設定			
id ----- ID(機器識別)番号		ID(機器識別)番号設定	“5-Ed” により測定値に機器識別情報を付加できます
[Lr ----- 初期設定		内部設定と校正データを出荷時の状態に戻す	
[LAdj ----- 日付・時刻		日付の順序 (YMD,MDY,DMY) 、日付・時刻の設定	

●は出荷時設定です。

10-3. 項目の解説（全機種共通）

環境設定 (Cond)

振動等、周囲の環境に合わせて、粘度測定結果の安定度を調整することができます。

設定	設定内容	機能説明
0	粘度変化に素早く追従 (環境に敏感)	周囲の振動等で測定値が不安定な場合は、設定値を大きくしてください。 急峻な粘度変化があり、それに素早く追従した測定結果値が必要な場合は、設定値を小さくしてください。しかし、この場合、測定値は周囲の振動などより影響を受けやすくなるため、設置環境に注意してください。
1	↓	
2	安定した表示 (粘度変化にゆっくり追従)	

電源オン時の単位 (Unit)

電源投入時に最初に表示される粘度、温度の単位を指定できます。

SV-1A/SV-1H/SV-10A/SV-10Hの場合

設定	設定内容			機能説明	
0	粘度	温度	°C (摂氏)	スタンバイ状態で MODE キーを押すことにより、粘度の単位を切り替えることができます。 [mPa・s] ⇔ [Pa・s] [cP] ⇔ [P]	
1					mPa・s (ミリパスカル・秒)
2					Pa・s (パスカル・秒)
3					cP (センチポワズ)
4					P (ポワズ)
5					mPa・s (ミリパスカル・秒)
6					Pa・s (パスカル・秒)
7					cP (センチポワズ)
			°F (華氏)	また内部設定“FnC 0”のときは、測定中であっても同様に粘度の単位を切り替えることができます。※1	

※1 グラフ化プログラム“R s V i s c o”により測定データ採取中は、**MODE** キーによる単位の切り替えはできません。また、測定粘度が1000mPa・s以上はPa・s単位固定に、1000cP以上はP単位固定になります。

小数点 (Pnt)

設定	設定内容	機能説明
0	ドット：“.”	表示される測定値の小数点の形状、RS-232Cから出力される測定データの小数点コードを指定します。カンマ選択時、CSVフォーマットやR s V i s c oフォーマットのセパレータは、セミコロン“;”に変わります。
1	カンマ：“,”	

測定中の **MODE** キー機能 (F_{nc})

設定	設定内容	機能説明
0	粘度測定単位切替	測定中 MODE キーを押すたびに、粘度測定単位を切り替えます。 SV-1A/SV-1H/SV-10A/SV-10Hの場合 [mPa・s] ⇔ [Pa・s]、[cP] ⇔ [P] SV-100A/SV-100Hの場合 [Pa・s] ⇔ [P] 注) SV-1A/1H/10A/10Hの場合、測定粘度が1000mPa・s以上はPa・s単位固定に、1000cP以上はP単位固定になります。
1	温度表示、測定時間表示の切替	測定中 MODE キーを押すたびに、温度表示と測定時間表示を切り替えます。測定スタート直後は温度表示が選択されています。測定時間が100時間に達すると、0に戻ります。(99. 59. 59⇒00. 00. 00)
2	小数点以下の桁をblankする	測定中 MODE キーを押すたびに、小数点以下の桁をblankします。 ただし100~999mPa・sの表示ではblankしません。 ハンディタイプでバラツキの大きい桁を隠すのに有効です。

データ出力モード (P_{rt})

RS-232Cから測定値を出力する際の条件を設定します。

設定	設定内容	機能説明
0	キーモード	測定中または測定結果表示ホールド表示中、 PRINT キーを押すと、そのときの測定値を出力します。※2
1	オートプリントモード	STOP キーを押して測定を終了した際に、測定値を自動で1回出力します。また PRINT キーを押して、再度測定値を出力することもできます。
2	ストリームモード	測定中のみ、測定値を連続して出力します。内部設定“TYPE”でD. P. フォーマットを選択している場合、“S-Rt”、“S-td”、“S-Ed”の設定によらず、粘度値のみ出力します。 また、ストリームモードを選択しているときは、 HOLD キーによる表示ホールドはできません。

出力フォーマット (TYPE)

RS-232Cに接続する機器に合わせて、測定値のデータ出力フォーマットを選択できます。

設定	設定内容	機能説明
0	A&D標準フォーマット	別売のコンパクトプリンタAD-8121Bと接続し、AD-8121BのMODE 1、MODE 2で統計演算する場合に適したフォーマットです。粘度値のみの出力となります。
1	D. P. フォーマット	別売のコンパクトプリンタAD-8121Bと接続し、AD-8121BのMODE 3で印字する場合に適したフォーマットです。 ストリームモード以外のデータ出力モード(内部設定“Prt 0/1”)は、内部設定“5-Rt”、“5-td”、“5-Ed”により出力内容を選択できます。ストリームモード(内部設定“Prt 2”)では、粘度測定値のみの出力となります。
2	CSVフォーマット	パソコンでデータを採取する場合に適したフォーマットで、温度、粘度等の各データをカンマ区切りで出力します。 内部設定“5-td”や“id”により、測定した日付、時刻、ID(機器識別番号)を付加することもできます。 小数点をカンマ(内部設定“Pnt 1”)にすると、各データの区切りはセミコロン“;”になります。粘度、温度は内部分解能で出力します。※3
3	RsViscoフォーマット	グラフ化プログラム“RsVisco”で使用するフォーマットです。“RsVisco”で測定開始時、粘度計は自動でこのフォーマットを選択します。粘度、温度は内部分解能で出力します。※3

※3 測定単位と内部分解能の対応は以下のとおりです。

	機種	粘度				温度	
		mPa·s	Pa·s	cP	P	°C	°F
内部分解能	SV-1A/SV-1H SV-10A/SV-10H	0.01	0.0001	0.01	0.0001	0.01	0.01
	SV-100A SV-100H	—	0.01	—	0.1		

測定時間出力 (5-Rt)

設定	設定内容	機能説明
0	測定時間を出力しない	D. P. フォーマット(内部設定“TYPE 1”)選択時、測定値に測定時間(測定開始からの経過時間)を付加する/しないを選択できます。 印字の具体例は「10-4. 印字・出力フォーマット例」の“D. P. フォーマット”を参照してください。
1	測定時間を出力する	

測定時の日付・時刻出力 (5-td)

設定	設定内容	機能説明
0	日付・時刻を出力しない	D. P. フォーマットまたはCSVフォーマット(内部設定“TYPE 1/2”)選択時、測定値に日付・時刻を付加する/しないを選択できます。 印字の具体例は「10-4. 印字・出力フォーマット例」の“D. P. フォーマット”、“CSVフォーマット”を参照してください。
1	日付・時刻を出力する	

その他の出力 (5-Ed)

設定	設定内容	機能説明
0	出力しない	
1	備考欄を出力する	D. P. フォーマット選択時 (内部設定 “TYPE 1”)、測定値に備考欄、機器識別情報、サイン欄を付加する／しないを選択できます。
2	備考欄、機器識別情報、サイン欄を出力する	印字の具体例は「10-4. 印字・出力フォーマット例」の“D. P. フォーマット”を参照してください。
3	ID番号を出力する	CSVフォーマット選択時 (内部設定 “TYPE 2”)、測定値にID番号を付加する／しないを選択できます。 印字の具体例は「10-4. 印字・出力フォーマット例」の“CSVフォーマット”を参照してください。

データ出力時の間隔 (PUSE)

設定	設定内容	機能説明
0	間隔を空けない	RS-232Cからデータを出力する際、1行毎に約2秒の間隔を空ける／空けないを選択できます。
1	間隔を空ける (約2秒)	別売のコンパクトプリンタAD-8121BをMODE 3で使用する場合、“1: 間隔を空ける”設定で使用してください。

ハンディタイプの機能 (H-Fnc)

設定	設定内容	機能説明								
0	オフ	ハンディタイプの機能を使用しない。								
1	オートホールド機能	ハンディタイプにて、測定する場合の機能です。表示粘度値の変動が「平均化幅」以内で一定時間 (「平均化時間」) 経過したとき、平均値をホールド表示します。 [STOP]キーを押すことにより、スタンバイ状態になります。 <table border="1" style="margin-left: 20px;"> <thead> <tr> <th>平均化時間</th> <th>平均化幅</th> </tr> </thead> <tbody> <tr> <td>[ond 0] 2秒</td> <td>5t-b 0 平均化幅 小</td> </tr> <tr> <td>[ond 1] 4秒</td> <td>5t-b 1 ↓</td> </tr> <tr> <td>[ond 2] 20秒</td> <td>5t-b 2 平均化幅 大</td> </tr> </tbody> </table>	平均化時間	平均化幅	[ond 0] 2秒	5t-b 0 平均化幅 小	[ond 1] 4秒	5t-b 1 ↓	[ond 2] 20秒	5t-b 2 平均化幅 大
平均化時間	平均化幅									
[ond 0] 2秒	5t-b 0 平均化幅 小									
[ond 1] 4秒	5t-b 1 ↓									
[ond 2] 20秒	5t-b 2 平均化幅 大									
2	タイマモード機能	一定時間後に表示粘度値をホールド表示します。 [STOP]キーを押すことにより、スタンバイ状態になります。								

コンパレータ ([P])

コンパレータの結果は、音で表示します。(bEP₋、bEP₋、bEP₋の設定が必要です。)

比較の基準は「上限値と下限値」です。

各値の入力方法は「デジタル入力」です。

設定例

コンパレータの設定

- ① **MODE** キーを押し続けて内部設定モードの **50tYP** を表示させます。
- ② **MODE** キーを数回押して、 **[P]** の表示にします。
- ③ **PRINT** キーを押します。
- ④ **START** キーを押して、「0」を「1」に変更します。
- ⑤ **PRINT** キーを押すと、登録します。

上限値の入力

- ⑥ **[P H₁]** を表示しているとき、**PRINT** キーを押してください。現在設定されている上限値を表示します。設定値を変更する必要がない場合 **PRINT** キーを押してください。設定値を変更する場合、次のキーで変更・登録します。

MODE キー 点滅する桁を移動します。

START キー 点滅する桁の値を変更します。

STOP キー 小数点位置を移動します。

PRINT キー 登録し、⑦へ進みます。

下限値の入力

- ⑦ **[P L₀]** を表示しているとき、**PRINT** キーを押してください。現在設定されている下限値を表示します。設定値を変更する必要がない場合 **PRINT** キーを押してください。設定値を変更する場合、次のキーで変更・登録します。

MODE キー 点滅する桁を移動します。

START キー 点滅する桁の値を変更します。

STOP キー 小数点位置を移動します。

PRINT キー 登録し、⑧へ進みます。

- ⑧ **HOLD** キーを押すと、スタンバイ状態に戻ります。

ID (機器識別) 番号 (id)

機器毎に別のID番号を設定することにより、機器の識別管理が可能です。

測定値を出力する際に、内部設定“5-Ed”により、測定値にID番号を付加する／しないを選択できます。

ID番号は6桁で、次の文字が使用できます。

文字	0	1	2	3	4	5	6	7	8	9	(スペース)	-(ハイフン)	A	B	C	D
表示	0	1	2	3	4	5	6	7	8	9	(スペース)	-	A	B	C	D

文字	E	F	G	H	I	J	K	L	M	N	O	P	Q	R	S	T	U	V	W	X	Y	Z
表示	E	F	G	H	I	J	K	L	M	N	O	P	Q	R	S	T	U	V	W	X	Y	Z

印字の具体例は「10-4. 印字・出力フォーマット例」の“D. P. フォーマット”、“CSVフォーマット”を参照してください。

I D 番号の設定

- ① スタンバイ状態で **MODE** キーを押しつづけて、内部設定モード (*SuTYP*表示) に入ります。

- ② **MODE** キーを押し、**id** を選択します。

- ③ **PRINT** キーを押し、I D 番号設定モードに入ります。

- ④ 次のキーで I D 番号を設定します。

MODE キー 点滅桁を切り替えます。

START キー 点滅桁の数値を 1 ずつ増やします。

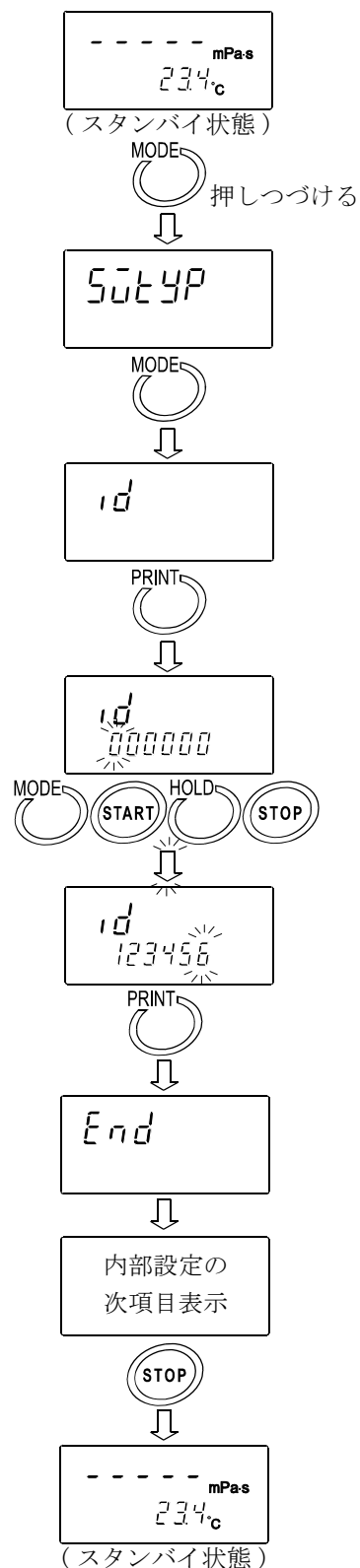
HOLD キー 点滅桁の数値を 1 ずつ減らします。

STOP キー 入力を中断します。

- ⑤ **PRINT** キーを押し、設定値を登録します。

End 表示後、内部設定の次の項目が表示されます。

- ⑥ **STOP** キーを押し、スタンバイ状態に戻します。



初期設定 ([Lr])

粘度計の各設定値を工場出荷時の値に戻す機能です。

初期化される内容は次のとおりです。

内部設定 (S \bar{u} tYPの設定は戻りません。)

校正データ

初期設定実行後は、粘度値の確認と、必要に応じて粘度校正（「9. 粘度校正」参照）を行ってください。

① スタンバイ状態で **MODE** キーを押しつづけて、内部設定モード (S \bar{u} tYP表示) に入ります。

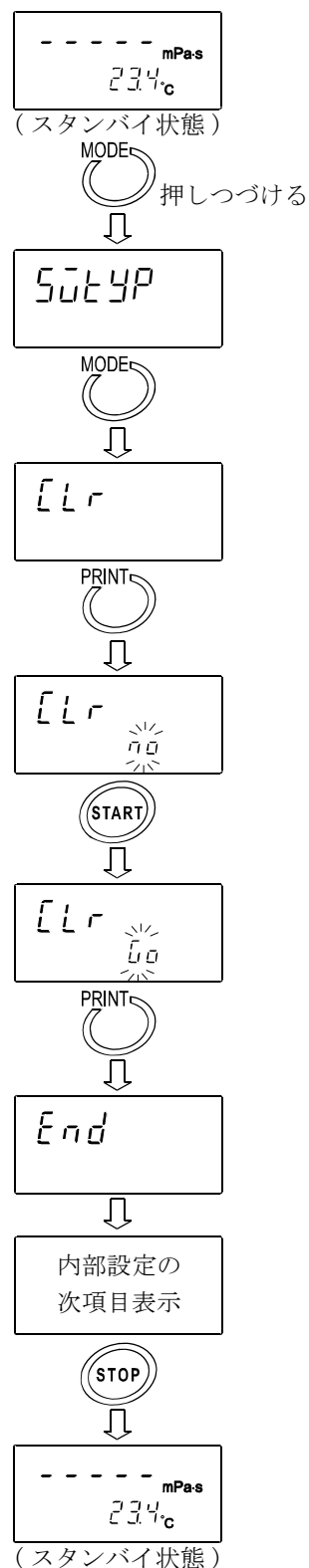
② **MODE** キーを押し、**[Lr]** を選択します。

③ **PRINT** キーを押し、**[Lr no]** を表示させます。

④ **START** キーを押し、**[Lr Go]** を選択します。

⑤ **PRINT** キーを押し、初期化を実行します。
End 表示後、内部設定の次の項目が表示されます。初期化が終了しました。

⑥ **STOP** キーを押し、スタンバイ状態に戻します。



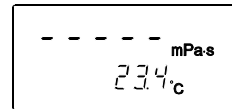
日付・時刻の設定 (CLAdj)

- 年の上位2桁は表示されません。(2007年の場合、07と表示されます。)
- 時刻は24時間制で設定します。
- 存在しない日付・時刻は設定しないでください。

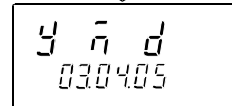
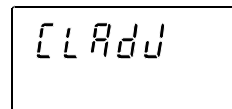
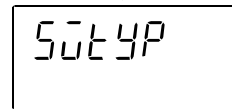
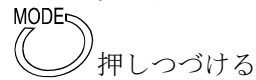
日付・時刻の設定手順は以下のとおりです。

2003年4月5日、11:22:33を2004年6月8日、12:34:00に設定する例

- ① スタンバイ状態で **MODE** キーを押しつづけ、内部設定モードに入り **50tYP** の表示にします。

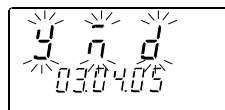
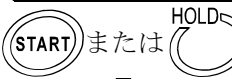


(スタンバイ状態)

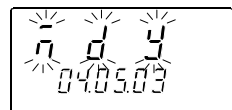


(現在の日付表示)

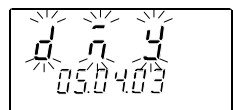
MODE ⇒ 現在の時刻表示へ (P63)



(年/月/日)



(月/日/年)



(日/月/年)

↓
次ページへつづく

- ② **MODE** キーを一旦はなし、再度 **MODE** キーを押し **CLAdj** を選択します。

- ③ **PRINT** キーを押すと、現在の日付を表示します。日付を変更しない場合は、**MODE** キーを押して時刻表示にします。

日付の表示順の変更

- ④ **PRINT** キーを押すと、“y” (年)、“n” (月)、“d” (日) が点滅します。

- ⑤ **START** キーまたは **HOLD** キーで、日付の表示順を変更します。

日付の変更

選択した日付の表示順で日付を変更します。

以下は、“y” (年)、“n” (月)、“d” (日) の表示順を選択したときの例です。

- ⑥ **MODE** キーで、“y” (年)の設定値を選択します。(0 3)

- ⑦ **START** キーまたは **HOLD** キーで、年を変更します。(0 3→0 4)

START キー 点滅桁の数値を1つつ増やします。

HOLD キー 点滅桁の数値を1つつ減らします。

- ⑧ **MODE** キーで、“n” (月)の設定値を選択します。(0 4)

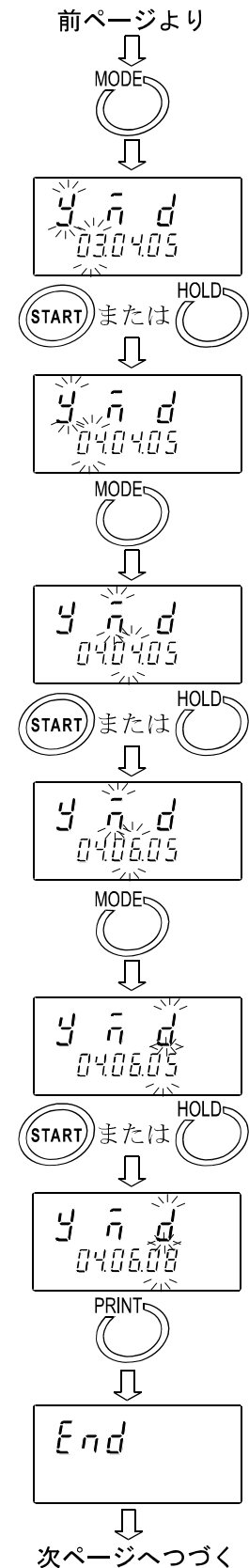
- ⑨ **START** キーまたは **HOLD** キーで、月を変更します。(0 4→0 6)

- ⑩ **MODE** キーで、“d” (日)の設定値を選択します。(0 5)

- ⑪ **START** キーまたは **HOLD** キーで、日を変更します。(0 5→0 8)

- ⑫ **PRINT** キーを押し、日付を登録します。

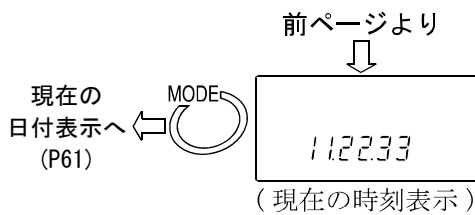
End 表示後、現在の時刻が表示されます。



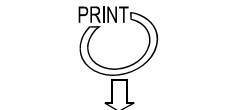
時刻の変更

- ⑬ 現在の時刻が表示されます。

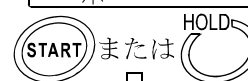
MODE キーを押すと現在の日付表示に戻ります。



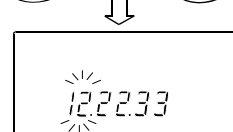
- ⑭ **PRINT** キーで、時間の設定値を選択します。(1 1)



- ⑮ **START** キーまたは **HOLD** キーで、時間を変更します。(1 1 → 1 2)



- ⑯ **MODE** キーで、分の設定値を選択します。(2 2)



- ⑰ **START** キーまたは **HOLD** キーで、分を変更します。(2 2 → 3 4)



- ⑱ **MODE** キーで、秒の設定値を選択します。(3 3)



- ⑲ **START** キーまたは **HOLD** キーで、秒を変更します。(3 3 → 0 0)

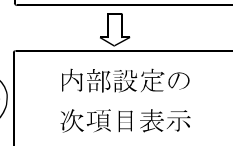
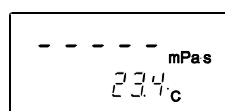
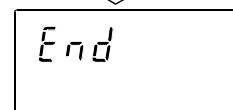
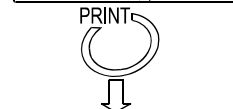


- ⑳ **PRINT** キーを押し、時刻を登録します。

End 表示後、内部設定の次の項目が表示されます。



STOP キーを押し、スタンバイ状態に戻します。



10-4. 印字・出力フォーマット例（全機種共通）

10-4-1. A & D 標準フォーマット

別売のコンパクトプリンタAD-8121Bと接続した場合、AD-8121BのMODE 3に適したフォーマットです。粘度値のみの出力となります。

SV-1A/SV-1Hの出力フォーマット例

粘度 選択単位	表示	出力フォーマット	備考
mPa·s	L mPa·s	OL,-99999999mPs	アンダーエラー時。
	0.30mPa·s	ST,+00000.30mPs	
	10.0 mPa·s	ST,+00010.00mPs	0.01mPa·sの桁は常にゼロになります。
	100 mPa·s	ST,+00100.00mPs	0.01 mPa·s、0.1mPa·sの桁は常にゼロになります。
	1.00 Pa·s	ST,+01000.00mPs	1000mPa·s以上は表示単位はPa·sになりますが、出力単位はmPa·sを保持します。0.01mPa·s、0.1mPa·s、1mPa·sの桁は常にゼロになります。
	H Pa·s	OL,+99999999mPs	オーバーエラー時。
Pa·s	L Pa·s	OL,-99999999Pas	アンダーエラー時。
	0.0003 Pa·s	ST,+000.0003Pas	
	0.0100 Pa·s	ST,+000.0100Pas	
	0.100 Pa·s	ST,+000.1000Pas	0.0001Pa·sの桁は常にゼロになります。
	1.00 Pa·s	ST,+001.0000Pas	0.0001Pa·s、0.001Pa·sの桁は常にゼロになります。
	H P	OL,+99999999Pas	オーバーエラー時。
cP	L cP	OL,-99999999┘cP	アンダーエラー時。
	0.30 cP	ST,+00000.30┘cP	
	10.0 cP	ST,+00010.00┘cP	0.01cPの桁は常にゼロになります。
	100 cP	ST,+00100.00┘cP	0.01cP、0.1cPの桁は常にゼロになります。
	10.0 P	ST,+01000.00┘cP	1000cP以上は表示単位はPになりますが、出力単位はcPを保持します。0.01cP、0.1cP、1cPの桁は常にゼロになります。
	H P	OL,+99999999┘cP	オーバーエラー時。
P	L P	OL,-99999999┘┘P	アンダーエラー時。
	0.0030 P	ST,+000.0030┘┘P	
	0.100 P	ST,+000.1000┘┘P	0.0001Pの桁は常にゼロになります。
	1.00 P	ST,+001.0000┘┘P	0.0001P、0.001Pの桁は常にゼロになります。
	10.0 P	ST,+010.0000┘┘P	0.0001P、0.001P、0.01Pの桁は常にゼロになります。
	H P	OL,+99999999┘┘P	オーバーエラー時。

┘ はスペース。(ASC 20h)

SV-10A/SV-10Hの出力フォーマット例

粘度 選択単位	表示	出力フォーマット	備考
mPa·s	L mPa·s	OL,-99999999mPs	アンダーエラー時。
	0.30mPa·s	ST,+00000.30mPs	
	10.0 mPa·s	ST,+00010.00mPs	0.01mPa·s の桁は常にゼロになります。
	100 mPa·s	ST,+00100.00mPs	0.01 mPa·s、0.1mPa·s の桁は常にゼロになります。
	1.00 Pa·s	ST,+01000.00mPs	1000mPa·s 以上は表示単位は Pa·s になりますが、出力単位は mPa·s を保持します。0.01mPa·s、0.1mPa·s、1mPa·s の桁は常にゼロになります。
	H Pa·s	OL,+99999999mPs	オーバーエラー時。
Pa·s	L Pa·s	OL,-99999999Pas	アンダーエラー時。
	0.0003 Pa·s	ST,+000.0003Pas	
	0.0100 Pa·s	ST,+000.0100Pas	
	0.100 Pa·s	ST,+000.1000Pas	0.0001Pa·s の桁は常にゼロになります。
	1.00 Pa·s	ST,+001.0000Pas	0.0001Pa·s、0.001Pa·s の桁は常にゼロになります。
	H Pa·s	OL,+99999999Pas	オーバーエラー時。
cP	L cP	OL,-99999999└cP	アンダーエラー時。
	0.30 cP	ST,+00000.30└cP	
	10.0 cP	ST,+00010.00└cP	0.01cP の桁は常にゼロになります。
	100 cP	ST,+00100.00└cP	0.01cP、0.1cP の桁は常にゼロになります。
	10.0 P	ST,+01000.00└cP	1000cP 以上は表示単位は P になりますが、出力単位は cP を保持します。0.01cP、0.1cP、1cP の桁は常にゼロになります。
	H P	OL,+99999999└cP	オーバーエラー時。
P	L P	OL,-99999999└└P	アンダーエラー時。
	0.0030 P	ST,+000.0030└└P	
	0.100 P	ST,+000.1000└└P	0.0001P の桁は常にゼロになります。
	1.00 P	ST,+001.0000└└P	0.0001P、0.001P の桁は常にゼロになります。
	10.0 P	ST,+010.0000└└P	0.0001P、0.001P、0.01P の桁は常にゼロになります。
	H P	OL,+99999999└└P	オーバーエラー時。

└ はスペース。(ASC 20h)

SV-100A/SV-100Hの出力フォーマット例

粘度 選択単位	表示	出力フォーマット	備考
mPa·s	L Pa·s	OL,-99999999Pas	アンダーエラー時。
	1.00 Pa·s	ST,+00001.00Pas	
	10.0 Pa·s	ST,+00010.00Pas	0.01Pa·sの桁は常にゼロになります。
	H Pa·s	OL,+99999999Pas	オーバーエラー時。
P	L P	OL,-99999999 P	アンダーエラー時。
	10.0 P	ST,+000010.0 P	
	100 P	ST,+000100.0 P	0.1Pの桁は常にゼロになります。
	H P	OL,+99999999 P	オーバーエラー時。

□ はスペース。(ASC 20h)

10-4-2. D. P. フォーマット

別売のコンパクトプリンタAD-8121BのMODE 3で印字する場合に適したフォーマットです。データ出力がストリーム以外は(“Prt 0” または “Prt 1”)、“S-Rt”、“S-Td”、“S-Ed”により出力内容を選択できます。ストリームモード(“Prt 2”)では、粘度値のみの出力となります。以下にSV-10A/10Hの印字例を示します。

測定結果の印字フォーマット例 (1)

関連する内部設定 (○:出力、×:出力しない)			
S-Rt	1	測定時間	○
S-Td	1	測定時の 日付・時刻	○
		備考欄	○
S-Ed	2	機器識別情報	○
		サイン欄	○

①	②	③	④	⑤	⑥	⑦	⑧	⑨	⑩	⑪	⑫	⑬	⑭	⑮	⑯	機種識別情報	
																	← メーカー名
																	← 機種名
																	← シリアルナンバ
																	← IDナンバ
																	← 測定時間
																	← 試料温度
																	← 測定粘度
																	← 日付 (※)
																	← 時刻
																	← 備考欄
																	← サイン欄

測定結果の印字フォーマット例 (2)

関連する内部設定 (○:出力、×:出力しない)			
S-Rt	1	測定時間	○
S-Td	1	測定時の 日付・時刻	○
		備考欄	○
S-Ed	1	機器識別情報	○
		サイン欄	×

①	②	③	④	⑤	⑥	⑦	⑧	⑨	⑩	⑪	⑫	⑬	⑭	⑮	⑯		
																	← 測定時間
																	← 試料温度
																	← 測定粘度
																	← 日付 (※)
																	← 時刻
																	← 備考欄

測定結果の印字フォーマット例（3）

関連する内部設定 (○：出力、×：出力しない)			
5-Rt	1	測定時間	○
5-td	1	測定時の 日付・時刻	○
5-Ed	0	備考欄	×
		機器識別情報	×
		サイン欄	

①	②	③	④	⑤	⑥	⑦	⑧	⑨	⑩	⑪	⑫	⑬	⑭	⑮	⑯	⑰
				0	0	:	1	2	:	3	4					

※日付の順番(YMD/DMY/MDY)は、内部設定の日付・時刻の設定に従います。

測定結果の印字フォーマット例（4）

関連する内部設定 (○：出力、×：出力しない)			
5-Rt	1	測定時間	○
5-td	0	測定時の 日付・時刻	×
5-Ed	0	備考欄	×
		機器識別情報	×
		サイン欄	

①	②	③	④	⑤	⑥	⑦	⑧	⑨	⑩	⑪	⑫	⑬	⑭	⑮	⑯	⑰
				0	0	:	1	2	:	3	4					

測定結果の印字フォーマット例（5）

関連する内部設定 (○：出力、×：出力しない)			
5-Rt	0	測定時間	×
5-td	0	測定時の 日付・時刻	×
5-Ed	0	備考欄	×
		機器識別情報	×
		サイン欄	

①	②	③	④	⑤	⑥	⑦	⑧	⑨	⑩	⑪	⑫	⑬	⑭	⑮	⑯	⑰

10-4-3. CSVフォーマット

パソコンでデータを採取する場合に適したフォーマットで、温度、粘度の各データをカンマ区切りで出力します。内部設定“5-td”により、測定時の日付、時刻を付加することもできます。内部設定“Pnt 1”により小数点を“,”（カンマ）にした場合、各データの区切りは“,”（カンマ）から“;”（セミコロン）になります。

測定値をグラフ化したときの連続性を重視し、CSVフォーマット選択時の粘度、温度は内部分解能で出力します。

測定単位と内部分解能の対応は以下のとおりです。

	機種	粘度				温度	
		mPa·s	Pa·s	cP	P	°C	°F
内部分解能	SV-1A/SV-1H SV-10A/SV-10H	0.01	0.0001	0.01	0.0001	0.01	0.01
	SV-100A SV-100H	—	0.01	—	0.1		

出力フォーマット例（１） I D番号、日付、時刻を付加する場合

関連する内部設定 (○：出力、×：出力しない)			
S-td	1	測定時の 日付・時刻	○
S-Ed	3	I D番号出力	○

I D番号、日付、時刻、測定温度、温度単位、
測定粘度、粘度単位 の順で出力します。
出力データは5 2文字（ターミネータ含まず）
になります。

SV-1A/SV-1Hの出力フォーマット例

選択単位 粘度 ／ 温度	表示	出力フォーマット例	備考
mPa·s ／ °C	L mPa·s	LAB-12,2003/03/19,12:34:56,+025.67,C,+00000.00,mPaUs	アンダーエラー時は ゼロを出力します。
	0.30mPa·s	LAB-12,2003/03/19,12:34:56,+025.67,C,+00000.30,mPaUs	
	10.0 mPa·s	LAB-12,2003/03/19,12:34:56,+025.67,C,+00010.00,mPaUs	
	100 mPa·s	LAB-12,2003/03/19,12:34:56,+025.67,C,+00100.00,mPaUs	
	1.00 Pa·s	LAB-12,2003/03/19,12:34:56,+025.67,C,+01000.00,mPaUs	1000mPa·s 以上は 表示単位は Pa·s に なりますが、出力単 位はmPa·sを保持し ます。
	H Pa·s	LAB-12,2003/03/19,12:34:56,+025.67,C,+01200.00,mPaUs	オーバーエラー時は 1200を出力します。
Pa·s ／ °F	L Pa·s	LAB-12,2003/03/19,12:34:56,+051.23,F,+000.0000,UPaUs	アンダーエラー時は ゼロを出力します。
	0.0003 Pa·s	LAB-12,2003/03/19,12:34:56,+051.23,F,+000.0003,UPaUs	
	0.0100 Pa·s	LAB-12,2003/03/19,12:34:56,+051.23,F,+000.0100,UPaUs	
	0.100 Pa·s	LAB-12,2003/03/19,12:34:56,+051.23,F,+000.1000,UPaUs	
	1.00 Pa·s	LAB-12,2003/03/19,12:34:56,+051.23,F,+001.0000,UPaUs	
	H Pa·s	LAB-12,2003/03/19,12:34:56,+051.23,F,+001.2000,UPaUs	オーバーエラー時は 1.2を出力します
cP ／ °C	L cP	LAB-12,2003/03/19,12:34:56,+025.67,C,+000.0000,UcPUs	アンダーエラー時は ゼロを出力します。
	0.30 cP	LAB-12,2003/03/19,12:34:56,+025.67,C,+00000.30,UcPUs	
	10.0 cP	LAB-12,2003/03/19,12:34:56,+025.67,C,+00010.00,UcPUs	
	100 cP	LAB-12,2003/03/19,12:34:56,+025.67,C,+00100.00,UcPUs	
	10.0 P	LAB-12,2003/03/19,12:34:56,+025.67,C,+01000.00,UcPUs	1000 cP 以上は、表 示単位は P になり ますが、出力単位は cPを保持します。
	H P	LAB-12,2003/03/19,12:34:56,+025.67,C,+01200.00,UcPUs	オーバーエラー時は 1200を出力します。
P ／ °F	L P	LAB-12,2003/03/19,12:34:56,+051.23,F,+000.0000,UPUs	アンダーエラー時は ゼロを出力します。
	0.0030 P	LAB-12,2003/03/19,12:34:56,+051.23,F,+000.0030,UPUs	
	0.100 P	LAB-12,2003/03/19,12:34:56,+051.23,F,+000.1000,UPUs	
	1.00 P	LAB-12,2003/03/19,12:34:56,+051.23,F,+001.0000,UPUs	
	10.0 P	LAB-12,2003/03/19,12:34:56,+051.23,F,+010.0000,UPUs	
	H P	LAB-12,2003/03/19,12:34:56,+051.23,F,+012.0000,UPUs	オーバーエラー時は 12を出力します。

␣ はスペース。(ASC 20h)

SV-10A/SV-10Hの出力フォーマット例

選択単位 粘度 / 温度	表示	出力フォーマット例	備考
mPa·s / °C	L mPa·s	LAB-12,2003/03/19,12:34:56,+025.67,C,+00000.00,mPa <u>s</u>	アンダーエラー時はゼロを出力します。
	0.30mPa·s	LAB-12,2003/03/19,12:34:56,+025.67,C,+00000.30,mPa <u>s</u>	
	10.0 mPa·s	LAB-12,2003/03/19,12:34:56,+025.67,C,+00010.00,mPa <u>s</u>	
	100 mPa·s	LAB-12,2003/03/19,12:34:56,+025.67,C,+00100.00,mPa <u>s</u>	
	1.00 Pa·s	LAB-12,2003/03/19,12:34:56,+025.67,C,+01000.00,mPa <u>s</u>	1000mPa·s 以上は表示単位は Pa·s になりますが、出力単位は mPa·s を保持します。
	H Pa·s	LAB-12,2003/03/19,12:34:56,+025.67,C,+12000.00,mPa <u>s</u>	オーバーエラー時は12000 を出力します。
Pa·s / °F	L Pa·s	LAB-12,2003/03/19,12:34:56,+051.23,F,+000.0000, <u>Pa</u> s	アンダーエラー時はゼロを出力します。
	0.0003 Pa·s	LAB-12,2003/03/19,12:34:56,+051.23,F,+000.0003, <u>Pa</u> s	
	0.0100 Pa·s	LAB-12,2003/03/19,12:34:56,+051.23,F,+000.0100, <u>Pa</u> s	
	0.100 Pa·s	LAB-12,2003/03/19,12:34:56,+051.23,F,+000.1000, <u>Pa</u> s	
	1.00 Pa·s	LAB-12,2003/03/19,12:34:56,+051.23,F,+001.0000, <u>Pa</u> s	
	H Pa·s	LAB-12,2003/03/19,12:34:56,+051.23,F,+012.0000, <u>Pa</u> s	オーバーエラー時は12 を出力します
cP / °C	L cP	LAB-12,2003/03/19,12:34:56,+025.67,C,+000.0000, <u>cP</u>	アンダーエラー時はゼロを出力します。
	0.30 cP	LAB-12,2003/03/19,12:34:56,+025.67,C,+00000.30, <u>cP</u>	
	10.0 cP	LAB-12,2003/03/19,12:34:56,+025.67,C,+00010.00, <u>cP</u>	
	100 cP	LAB-12,2003/03/19,12:34:56,+025.67,C,+00100.00, <u>cP</u>	
	10.0 P	LAB-12,2003/03/19,12:34:56,+025.67,C,+01000.00, <u>cP</u>	1000 cP 以上は、表示単位は P になりますが、出力単位は cP を保持します。
	H P	LAB-12,2003/03/19,12:34:56,+025.67,C,+12000.00, <u>cP</u>	オーバーエラー時は12000 を出力します。
P / °F	L P	LAB-12,2003/03/19,12:34:56,+051.23,F,+000.0000, <u>P</u>	アンダーエラー時はゼロを出力します。
	0.0030 P	LAB-12,2003/03/19,12:34:56,+051.23,F,+000.0030, <u>P</u>	
	0.100 P	LAB-12,2003/03/19,12:34:56,+051.23,F,+000.1000, <u>P</u>	
	1.00 P	LAB-12,2003/03/19,12:34:56,+051.23,F,+001.0000, <u>P</u>	
	10.0 P	LAB-12,2003/03/19,12:34:56,+051.23,F,+010.0000, <u>P</u>	
	H P	LAB-12,2003/03/19,12:34:56,+051.23,F,+120.0000, <u>P</u>	オーバーエラー時は120 を出力します。

␣ はスペース。(ASC 20h)

SV-100A/SV-100Hの出力フォーマット例

選択単位 粘度 / 温度	表示	出力フォーマット例	備考
Pa·s / °C	L Pa·s	LAB-12,2003/03/19,12:34:56,+025.67,C,+00000.00,␣Pa␣s	アンダーエラー時は ゼロを出力します。
	1.00 Pa·s	LAB-12,2003/03/19,12:34:56,+025.67,C,+00001.00,␣Pa␣s	
	10.0 Pa·s	LAB-12,2003/03/19,12:34:56,+025.67,C,+00010.00,␣Pa␣s	
	H Pa·s	LAB-12,2003/03/19,12:34:56,+025.67,C,+00120.00,␣Pa␣s	オーバーエラー時は 120を出力します
P / °F	L P	LAB-12,2003/03/19,12:34:56,+051.23,F,+000000.0,␣P␣	アンダーエラー時は ゼロを出力します。
	10.0 P	LAB-12,2003/03/19,12:34:56,+051.23,F,+000010.0,␣P␣	
	100 P	LAB-12,2003/03/19,12:34:56,+051.23,F,+000100.0,␣P␣	
	H P	LAB-12,2003/03/19,12:34:56,+051.23,F,+001200.0,␣P␣	オーバーエラー時は 1200を出力します。

␣ はスペース。(ASC 20h)

出力フォーマット例（2）日付、時刻を付加する場合

関連する内部設定 (○：出力、×：出力しない)			
S-t d	1	測定時の 日付・時刻	○
S-E d	0	ID番号出力	×

日付、時刻、測定温度、温度単位、
測定粘度、粘度単位 の順で出力します。
出力データは46文字（ターミネータ含まず）
になります。

SV-1A/SV-1H/SV-10A/SV-10Hの出力フォーマット例

選択単位 粘度/温度	表示	出力フォーマット例
mPa·s/°C	1.23 mPa·s	,2003/03/19,12:34:56,+025.67,C,+00001.23,mPa␣s

␣ はスペース。(ASC 20h)

SV-100A/SV-100Hの出力フォーマット例

選択単位 粘度/温度	表示	出力フォーマット例
Pa·s/°C	1.23 Pa·s	,2003/03/19,12:34:56,+025.67,C,+00001.23,␣Pa␣s

␣ はスペース。(ASC 20h)

出力フォーマット例（3）測定温度、測定粘度のみを出力する場合

関連する内部設定 (○：出力、×：出力しない)			
S-t d	0	測定時の 日付・時刻	×
S-E d	0	ID番号出力	×

測定温度、温度単位、測定粘度、粘度単位 の
順で出力します。
出力データは28文字（ターミネータ含ま
ず）になります。

SV-1A/SV-1H/SV-10A/SV-10Hの出力フォーマット例

選択単位 粘度/温度	表示	出力フォーマット例
mPa·s/°C	1.23 mPa·s	,, ,+025.67,C,+00001.23,mPa␣s

␣ はスペース。(ASC 20h)

SV-100A/SV-100Hの出力フォーマット例

選択単位 粘度/温度	表示	出力フォーマット例
Pa·s/°C	1.23 Pa·s	,, ,+025.67,C,+00001.23, ␣Pa␣s

␣ はスペース。(ASC 20h)

10-4-4. R s V i s c o フォーマット

グラフ化プログラム“R s V i s c o”で使用する場合のフォーマットで、粘度、温度の各データをカンマ区切りで出力します。内部設定“Pnt 1”により、小数点を“カンマ”にすると、各データの区切りは“,”(カンマ)から“;”(セミコロン)になります。

“R s V i s c o”で測定開始時、粘度計は自動でこのフォーマットを選択しますので、特に意識する必要はありません。

測定粘度、粘度単位、測定温度、温度単位 の順番で出力します。

出力データは25文字(ターミネータ含まず)固定です。

測定値をグラフ化したときの連続性を重視し、R s V i s c oフォーマット選択時の粘度、温度は内部分解能で出力します。

測定単位と内部分解能の対応は以下のとおりです。

	機種	粘度				温度	
		mPa·s	Pa·s	cP	P	°C	°F
内部分解能	SV-1A/SV-1H SV-10A/SV-10H	0.01	0.0001	0.01	0.0001	0.01	0.01
	SV-100A SV-100H	—	0.01	—	0.1		

SV-1A/SV-1Hの出力フォーマット例

選択単位 粘度 / 温度	表示	出力フォーマット例	備考
mPa·s / °C	L mPa·s	+00000.00, mPa _s , +025.67, C	アンダーエラー時はゼロを出力します。
	0.30 mPa·s	+00000.30, mPa _s , +025.67, C	
	10.0 mPa·s	+00010.00, mPa _s , +025.67, C	
	100 mPa·s	+00100.00, mPa _s , +025.67, C	
	1.00 Pa·s	+01000.00, mPa _s , +025.67, C	1000mPa·s 以上は表示単位は Pa·s になりますが、出力単位は mPa·s を保持します。
	H Pa·s	+01200.00, mPa _s , +025.67, C	オーバーエラー時は 1200 を出力します。
Pa·s / °F	L Pa·s	+000.0000, _u Pa _s , +051.23, F	アンダーエラー時はゼロを出力します。
	0.0003 Pa·s	+000.0003, _u Pa _s , +051.23, F	
	0.0100 Pa·s	+000.0100, _u Pa _s , +051.23, F	
	0.100 Pa·s	+000.1000, _u Pa _s , +051.23, F	
	1.00 Pa·s	+001.0000, _u Pa _s , +051.23, F	
	H Pa·s	+001.2000, _u Pa _s , +051.23, F	オーバーエラー時は 1.2 を出力します
cP / °C	L cP	+000.0000, _u cP _s , +025.67, C	アンダーエラー時はゼロを出力します。
	0.30 cP	+00000.30, _u cP _s , +025.67, C	
	10.0 cP	+00010.00, _u cP _s , +025.67, C	
	100 cP	+00100.00, _u cP _s , +025.67, C	
	10.0 P	+01000.00, _u cP _s , +025.67, C	1000cP 以上は表示単位は P になりますが、出力単位は cP を保持します。
	H P	+01200.00, _u cP _s , +025.67, C	オーバーエラー時は 1200 を出力します。
P / °F	L P	+000.0000, _u P _s , +051.23, F	アンダーエラー時はゼロを出力します。
	0.0030 P	+000.0030, _u P _s , +051.23, F	
	0.100 P	+000.1000, _u P _s , +051.23, F	
	1.00 P	+001.0000, _u P _s , +051.23, F	
	10.0 P	+010.0000, _u P _s , +051.23, F	
	H P	+012.0000, _u P _s , +051.23, F	オーバーエラー時は 12 を出力します。

_u はスペース。(ASC 20h)

SV-10A/SV-10Hの出力フォーマット例

選択単位 粘度 / 温度	表示	出力フォーマット例	備考
mPa·s / °C	L mPa·s	+00000.00, mPaUs, +025.67, C	アンダーエラー時はゼロを出力します。
	0.30 mPa·s	+00000.30, mPaUs, +025.67, C	
	10.0 mPa·s	+00010.00, mPaUs, +025.67, C	
	100 mPa·s	+00100.00, mPaUs, +025.67, C	
	1.00 Pa·s	+01000.00, mPaUs, +025.67, C	1000mPa·s 以上は表示単位は Pa·s になりますが、出力単位は mPa·s を保持します。
	H Pa·s	+12000.00, mPaUs, +025.67, C	オーバーエラー時は 12000 を出力します。
Pa·s / °F	L Pa·s	+000.0000, uPaUs, +051.23, F	アンダーエラー時はゼロを出力します。
	0.0003 Pa·s	+000.0003, uPaUs, +051.23, F	
	0.0100 Pa·s	+000.0100, uPaUs, +051.23, F	
	0.100 Pa·s	+000.1000, uPaUs, +051.23, F	
	1.00 Pa·s	+001.0000, uPaUs, +051.23, F	
	H Pa·s	+012.0000, uPaUs, +051.23, F	オーバーエラー時は 12 を出力します
cP / °C	L cP	+000.0000, uCPUs, +025.67, C	アンダーエラー時はゼロを出力します。
	0.30 cP	+00000.30, uCPUs, +025.67, C	
	10.0 cP	+00010.00, uCPUs, +025.67, C	
	100 cP	+00100.00, uCPUs, +025.67, C	
	10.0 P	+01000.00, uCPUs, +025.67, C	1000cP 以上は表示単位は P になりますが、出力単位は cP を保持します。
	H P	+12000.00, uCPUs, +025.67, C	オーバーエラー時は 12000 を出力します。
P / °F	L P	+000.0000, uPUs, +051.23, F	アンダーエラー時はゼロを出力します。
	0.0030 P	+000.0030, uPUs, +051.23, F	
	0.100 P	+000.1000, uPUs, +051.23, F	
	1.00 P	+001.0000, uPUs, +051.23, F	
	10.0 P	+010.0000, uPUs, +051.23, F	
	H P	+120.0000, uPUs, +051.23, F	オーバーエラー時は 120 を出力します。

□ はスペース。(ASC 20h)

SV-100A/SV-100Hの出力フォーマット例

選択単位 粘度 / 温度	表示	出力フォーマット例	備考
Pa·s / °C	L Pa·s	+0000.000, uPaUs, +025.67, C	アンダーエラー時はゼロを出力します。
	1.00 Pa·s	+00001.00, uPaUs, +025.67, C	
	10.0 Pa·s	+00010.00, uPaUs, +025.67, C	
	H Pa·s	+00120.00, uPaUs, +025.67, C	オーバーエラー時は 120 を出力します
P / °F	L P	+000000.0, uPUs, +051.23, F	アンダーエラー時はゼロを出力します。
	10.0 P	+000010.0, uPUs, +051.23, F	
	100 P	+000100.0, uPUs, +051.23, F	
	H P	+001200.0, uPUs, +051.23, F	オーバーエラー時は 1200 を出力します。

□ はスペース。(ASC 20h)

11. パソコンとの接続

11-1. はじめに

SV-A/SV-Hシリーズをパソコンと接続し、データ通信ソフトウェア『WinCT-Viscosity』（CD-ROM）を利用することで、測定データをWindowsパソコンへ取り込むことができます。

特に『WinCT-Viscosity』に含まれるグラフ化ソフト“RsVisco”は以下の特長があります。

□試料の粘度変化の過程をリアルタイムにグラフ化できます。また、試料の温度も同時に取り込みますので、温度と粘度の関係を簡単にグラフ化でき、試料の特性を簡単に把握できます。

□繰り返し測定した場合、グラフの重ね書きが可能ですので、試料の比較をする際に便利です。

□測定したデータは、CSVファイルとして保存でき、また、読み出して再度グラフ化することが可能です。

□グラフ化した結果は、パソコンに接続したプリンタにより印刷できます。

※具体的な測定例は、測定サンプル集を参考にしてください。

また、使用方法の詳細は、CD-ROMセットアップ後にインストールされるReadmeを参照願います。

SV-Aシリーズの場合

パソコンと接続するために必要な「ソフトウェアセット」が標準で付属されており、すぐにパソコンと接続できます。

SV-Hシリーズの場合

別売のAX-SV-53-JA「ソフトウェアセット」が必要となります。

「ソフトウェアセットの内容」

- ・データ通信ソフトウェア『WinCT-Viscosity』（CD-ROM）×1枚
- ・RS-232Cストレートケーブル×1本
- ・USB-シリアルコンバータ×1本

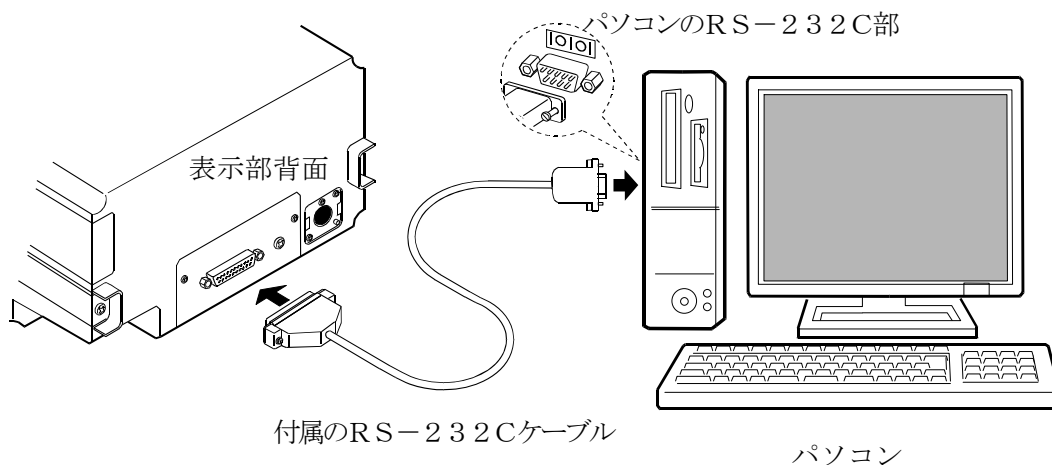
11-2. 『WinCT-Viscosity』のセットアップ

CD-ROMの「¥Japanese¥ReadMe.txt」を参照し、WinCT-Viscosityをパソコンにセットアップ(インストール)します。

11-3. パソコンとの接続方法

接続するパソコンにCOMポートがある場合

SV-A/SV-HシリーズとパソコンをRS-232Cケーブルで直接接続することが可能です。

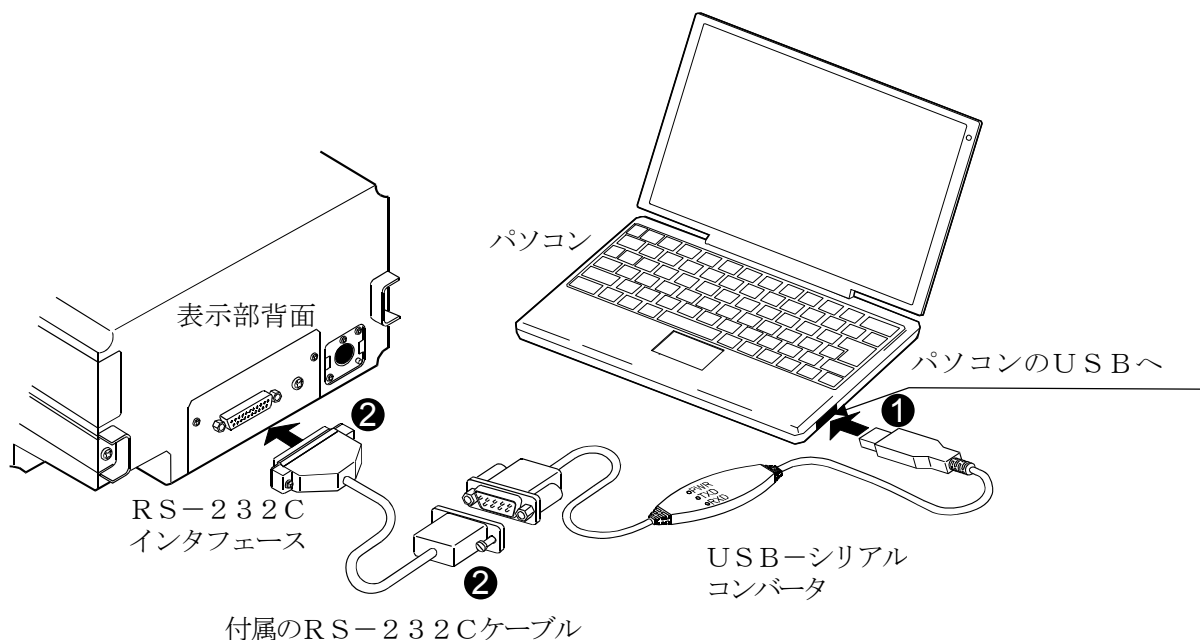


接続するパソコンにCOMポートがない場合(ノートタイプのパソコン等)

USB-シリアルコンバータを利用することにより、パソコンにCOMポートを増設し、SV-A/SV-HシリーズとRS-232Cケーブルで接続することで、パソコンとの通信が可能になります。

「セットアップ方法」

- ① パソコンにUSB-シリアルコンバータを接続し、USB-シリアルコンバータのドライバをインストールします。ドライバのインストール方法は、USB-シリアルコンバータの取扱説明書をご覧ください。
- ② SV-A/SV-HシリーズとRS-232CシリアルコンバータをRS-232Cケーブルで接続します。

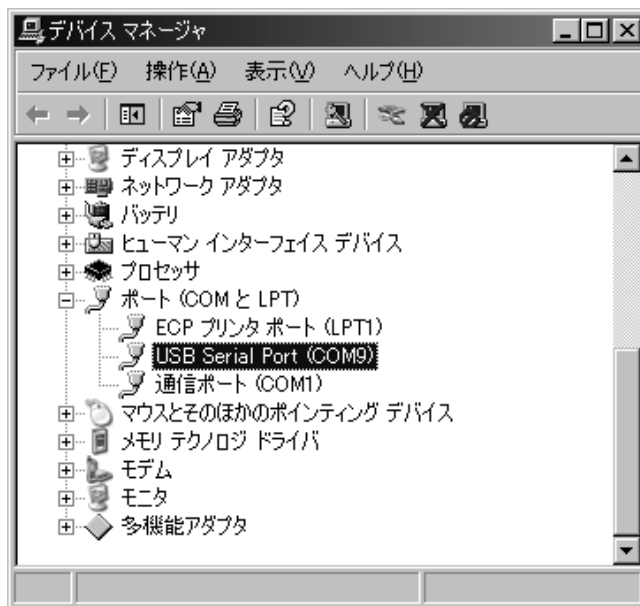


11-4. COMポートの確認と設定

SV-A/SV-Hシリーズとパソコンと通信するためには、COMポートの設定が合っている必要があります。

(1) COMポートの確認方法

- ① 「スタート」ボタン→「設定」→「コントロールパネル」をクリックします。
- ② 「システム」をダブルクリックします。
- ③ 「ハードウェア」タブをクリックし、「デバイスマネージャ」をクリックします。
- ④ 「ポート (COMとLPT)」をダブルクリックし、COMポートの番号を表示させます。USB-シリアルコンバータを使用した場合は、『USB Serial Port (COM9)』のように表示されます。この例では、COMポートは“9”になります。パソコンのCOMポートは『通信ポート (COM1)』のように表示されます。この例では、パソコンのCOMポートは1つしかないため、パソコンのCOMポートに直接接続した場合のCOMポートは“1”となります。

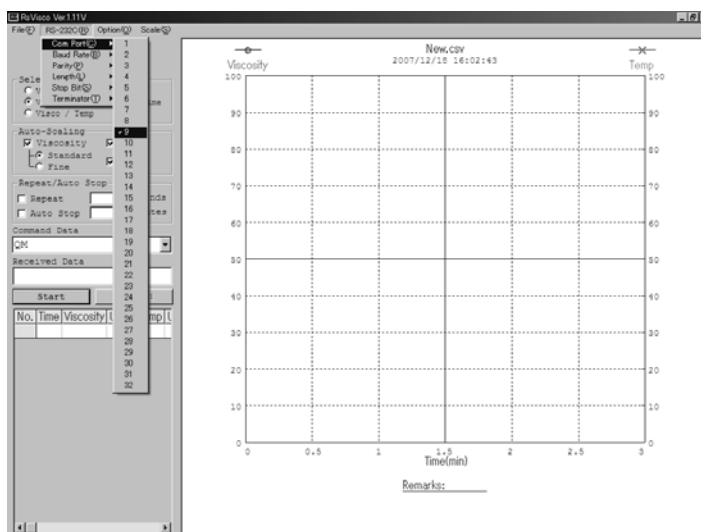


デバイスマネージャでのCOMポート確認方法
(USB-シリアルコンバータのCOMポートが“9”に設定された例)

なお、複数のCOMポートがある場合は、『通信ポート (COM1)』に続いて、『通信ポート (COM2)』のように複数のCOMポートが表示されます。接続したCOMポートの位置により、COMポートの番号を把握してください。

(2) COMポートの設定(グラフ化ソフト“RsVisco”の例)

- ① 「スタート」→「プログラム」→「A&D WinCT-Viscosity」→「RsVisco」の順でRsViscoを起動してください。
- ② 「RS-232C (R)」メニュー → 「COM Port (C)」にて、「(1) COMポートの確認方法」で確認したCOMポート番号を設定してください。



RsViscoのCOMポート設定方法
(COMポートを“9”に設定する例)

1 1 - 5 . パソコンによる測定データの取り込み (グラフ化ソフト “RsVisco” の場合)

- ① 「6. 測定」を参照し、測定の準備を行います。
- ② グラフ化ソフト “R s V i s c o” を起動します。
- ③ “R s V i s c o” に設定されているCOMポートが合っていることを確認してください。
- ④ “R s V i s c o” の「S t a r t」ボタンを押します。測定を開始します。
- ⑤ 測定を終了する場合は、“R s V i s c o” の「S t o p」ボタンを押します。

※使用方法の詳細は、CD-ROMセットアップ後にパソコンにインストールされる取扱説明書 (R e a d m e) を参照願います。

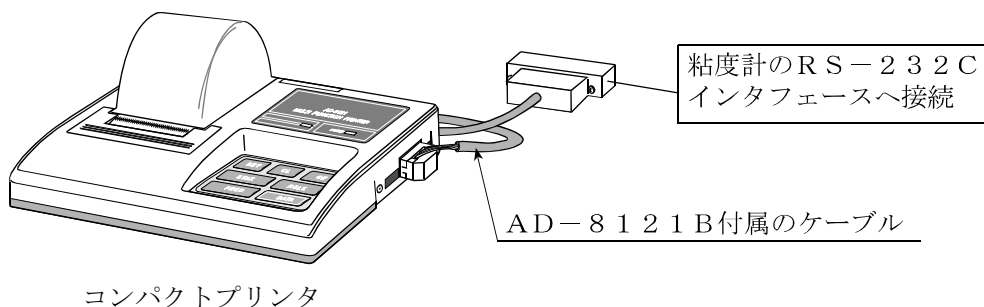
12. プリンタとの接続（全機種共通）

- 標準装備のRS-232Cインタフェースを利用して、別売のコンパクトプリンタAD-8121Bに測定結果を印字することができます。
- AD-8121B機能により、粘度測定結果の統計処理、一定時間毎の粘度の変化を印字することも可能です。
- 接続にはAD-8121B付属のケーブルを使用してください。

設定対応表

使用方法	粘度計の内部設定						AD-8121B 設定
	Pr-t	TYPE	S-Rt	S-t-d	S-E-d	PUSE	
測定結果の印字	0・1	1・	0・1・	0・1・	0・1・2・	1・	MODE 3

・は出荷時設定です。



コンパクトプリンタ

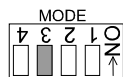
メモ

- AD-8121Bの設定

モード	AD-8121B デップスイッチ	説明
MODE 1	MODE 4 3 2 1 ON OFF	データ受信時に印字 標準モード、統計演算モード
MODE 2	MODE 4 3 2 1 ON OFF	AD-8121Bの DATA キー、内蔵タイマにより印字 標準モード、インターバルモード、チャートモード
MODE 3	MODE 4 3 2 1 ON OFF	データ受信時に印字 ダンププリントモード(受信したデータをそのまま印字)

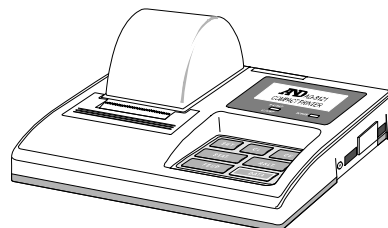
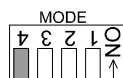
デップスイッチ3は非安定データの扱い

- ON 非安定データを印字する。
- OFF 非安定データを印字しない。



デップスイッチ4はデータ入力仕様

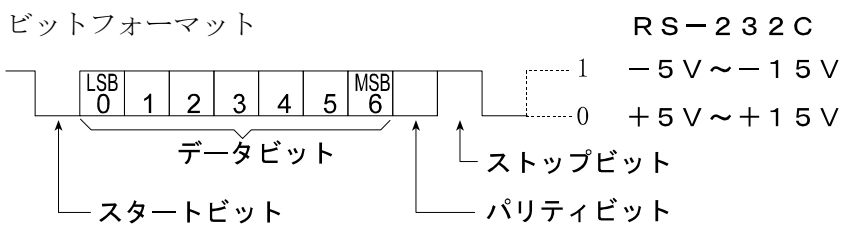
- ON カレントループでデータ入力。
- OFF RS-232Cでデータ入力。



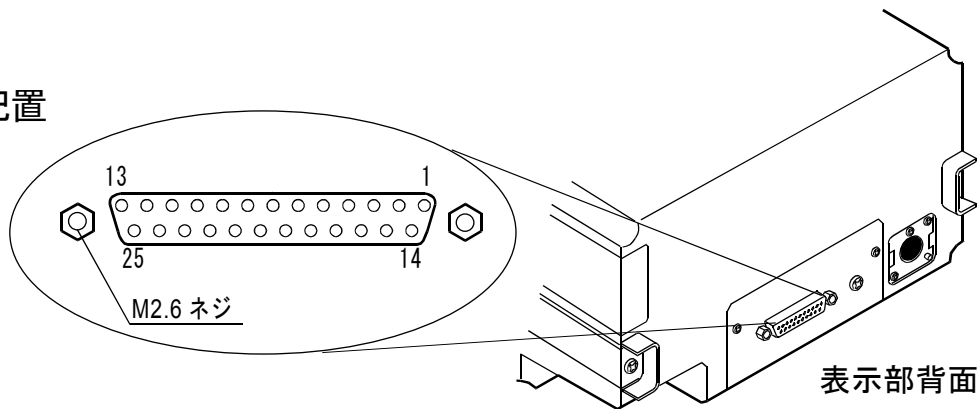
13. RS-232Cインタフェース (全機種共通)

RS-232Cインタフェース

伝送方式	E I A RS-232C 準拠
伝送形式	双方向 調歩同期式 半二重通信
信号形式	ボーレート 2400bps
データビット	7ビット
パリティ	EVEN
ストップビット	1ビット
使用コード	A S C I I
ターミネータ	C R L F (CR : 0Dh、LF : 0Ah)



ピン配置



ピンNo.	SV-A/SV-Hシリーズ (DCE)		信号線方向	パソコン (DTE)
	信号名 ※1	意味		信号名
1	FG	フレームグラウンド	—	FG
2	RXD	受信データ	←	TXD
3	TXD	送信データ	→	RXD
4	RTS	送信要求 ※2	←	RTS
5	CTS	送信許可 ※2	→	CTS
6	DSR	データセットレディ	→	DSR
7	SG	シグナルグラウンド	—	SG
16、18、19、 21、23、	内部使用		接続しないこと ※3	
他	未使用			

- ※1 SV-A/SV-Hシリーズの信号名は、TXD、RXD以外は、DTE側の名称になっています。
- ※2 RTS、CTSによるフロー制御は行っていません。CTSは常に‘Hi’を出力します。
- ※3 DOS/V用のケーブルのこれらのピンは通常接続されていません。

14. コマンド一覧（全機種共通）

パソコンから下記コマンドを送信することにより、SV-A/SV-Hシリーズを制御することができます。コマンドには、ターミネータ $\boxed{\text{CR}}\boxed{\text{LF}}$ （0Dh、0Ah）を付加し、SV-A/SV-Hシリーズに送信してください。

コマンド	内容
Q	測定値を1データ送信させます。 （測定中でも、測定中以外でも有効です。）
S I R	測定値を連続して送信させます。
C	S I Rコマンドによる測定値の連続出力を停止させます。
QM	測定中、測定値を1回送信させます。 （測定中のみ有効です。）
S T A R T	$\boxed{\text{START}}$ キーと同じ働きをさせます。
S T O P	$\boxed{\text{STOP}}$ キーと同じ働きをさせます。
H O L D	$\boxed{\text{HOLD}}$ キーと同じ働きをさせます。
M O D E	$\boxed{\text{MODE}}$ キーと同じ働きをさせます。
P R I N T	$\boxed{\text{PRINT}}$ キーと同じ働きをさせます。

15. 故障と思われる場合の対処

粘度計は精密機器ですので、測定環境や測定方法によっては正しい値を得られないことがあります。測定値が安定しなかったり、正常でないと思われた場合、以下の項目を確認してください。確認後も問題が解決しない場合は修理を依頼してください。

15-1. 測定値が安定しない場合（全機種共通）

□周囲の振動や風は問題ありませんか？

- 建物の2階以上、地盤の弱い場所、または近くに主要幹線道路や鉄道がある場所は、振動が粘度計に伝わる場合があります。
建物の1階に移動したり、除振台（AD-1671A）をご利用ください。
- 粘度計の内部設定の“[ond”（環境設定）を見直してください。（“[ond 2”にする）
- 風が粘度計に直接あたらないようにしてください。

□周囲にモータなどの強いノイズ、振動の発生源はありませんか？

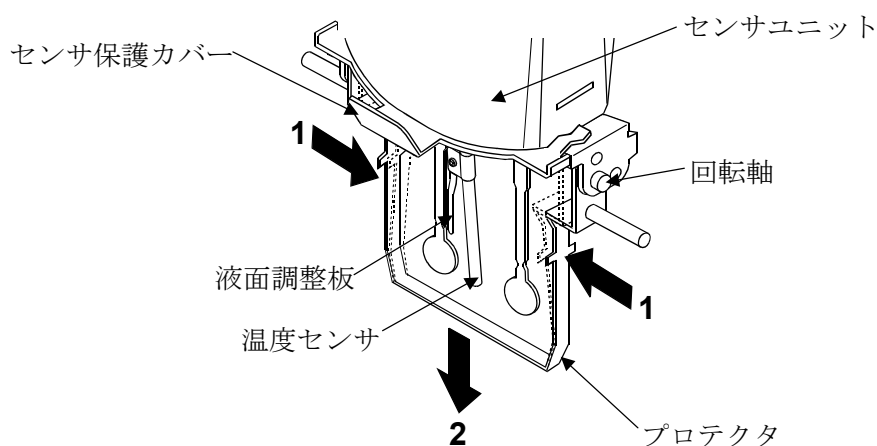
- ノイズ、振動の発生源から離して設置してください。

□特にSV-1A/1Hの場合、振動子が2ml容器の内壁に接触していると表示が不安定になります。振動子と容器内壁の位置を再調整してください。

□プロテクタ、センサ保護カバーが振動子、あるいは温度センサに接触していませんか？

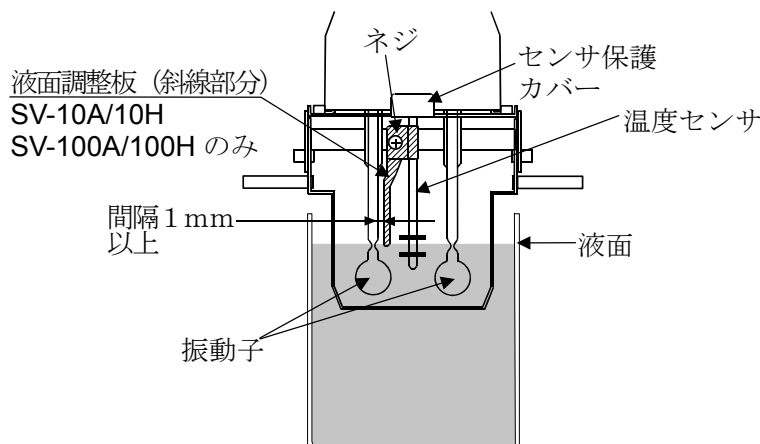
- 接触している場合は、正しい位置にセットしてください。
- プロテクタ、液面調整板、センサ保護カバーは取り外すことができます。

①プロテクタの取り外し方法（全機種共通）



プロテクタの左右を1方向に軽く押しして回転軸を外し、2方向に移動し取り外します。

②液面調整板の着脱方法（SV-10A/10H/100A/100Hのみ）



取り外し

ネジをゆるめ、液面調整板を温度センサの下端から取り外します。

取り付け

温度センサ下端から、液面調整板を挿入します。

振動子のくびれ中央と液面調整板の下端が合うように位置を決めて、ネジでとめます。

注意 振動子と液面調整板が接近すると、液面の表面張力による測定誤差が発生します。

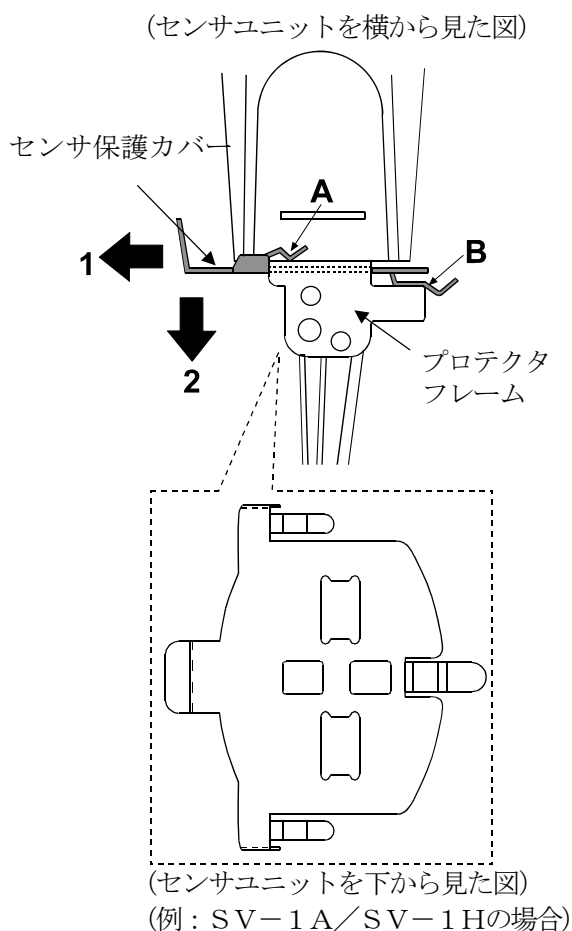
隙間は、1mm程度あくようにし、接近した場合は、液面調整板を回転させ隙間を維持してください。

③センサ保護カバーの取り外し方法（全機種共通）

プロテクタ、液面調整板を外した状態で、**A**（2ヶ所）、**B**の各ツメ部分がプロテクタフレームから外れるよう**1**方向にゆっくり引っ張ります。

ツメが外れたら**2**方向に移動し、振動子と温度センサから抜きます。

注意 作業中、振動子、温度センサがセンサ保護カバーと接触して動きますので、破損しないように注意してください。



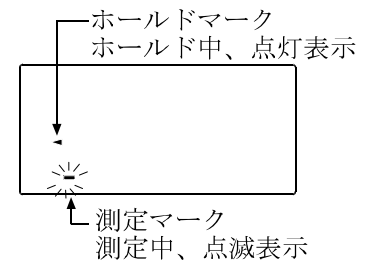
15-2. 測定値が正しくない場合（全機種共通）

ホールド表示中ではありませんか？

- ホールド表示の場合は、**HOLD** キーを押すとホールドを解除します。
- 測定中は測定マークが点滅しています。

試料液面が左右の振動子のくびれ中央にくるように調整されていますか？

- 試料液面の位置が合っていない場合は、測定台となるテーブルの高さを、ノブを回して調整してください。



左右の振動子で試料液面位置が異なっていませんか？

- 異なっている場合は計測部の水平がとれていません。足コマを調節し、液面高さを調整してください。

振動子が汚れていませんか？

- 汚れや前回測定した試料の一部が振動子の表面に付着している場合は、アルコール等で拭き取ってください。
- 調整された液面よりも上の部分に汚れが付着していると、質量変化が振動子の固有振動数のずれとなり誤差の原因となります。

振動子が曲がっていませんか？

- 曲がっている場合は修理を依頼してください。

プロテクタは正しく装着されていますか？（SV-10A/10H/100A/100H）

測定試料温度と周囲温度に差があり、気泡が発生して、振動子に付着していませんか？

測定試料の粘度は温度により変わります。

- 一般的に液体の粘度には温度依存性があり、温度が上がると1℃あたり2%～10%程度粘度値は下がります。

長時間の測定で、試料液面の位置が低下していませんか？

- 長時間の測定では、試料液の蒸発により液面が低下することがありますので、液面の管理を行ってください。

計測部と表示部は同一のシリアル番号のものを接続していますか？

- 計測部と表示部は一对で調整されています。必ず、同一のシリアル番号のものを使用してください。

校正を行いましたか？

- 粘度が問題となる測定の場合、標準液による定期的な校正をお勧めします。

容器による影響

工場出荷時の校正は、以下の容器にて校正されています。

他の容器にて測定する場合、その容器にて校正してから測定することをお勧めします。

SV-1A/1H

サンプル容器(容量2ml)

SV-10A/10H/100A/100H

サンプル容器(容量4.5ml)

注意 SV-10A/10H/100A/100Hでは工場出荷時は、プロテクタを装着した状態で校正されています。プロテクタを外して校正した場合、校正値が変化する場合があります。

15-3. より精密な測定の場合（全機種共通）

- はじめて設置するときや設置場所を変えたときは、粘度計を測定する環境になじませるために、1時間以上、通電状態で放置してください。測定前に使用する容器にて校正することをお勧めします。
- 振動子と温度センサを試料に入れることにより、試料の温度が変化する場合があります。厳密な測定を行う場合は、振動子と温度センサを試料にセット後、十分時間を置き、試料の温度変化が無いことを確認してから測定を開始してください。
- 清掃の際、アルコールなどで振動子、温度センサを拭いたときに、冷やされ一時的に温度が下がります。すぐに測定を始めずに、温度が馴染むまで時間を空けてください。

15-4. 温度表示値が正しくない場合（全機種共通）

- 計測部と表示部が接続ケーブルで正しく接続されていますか？

15-5. 水の粘度を測定する場合（SV-1A/1H/10A/10Hのみ）

- 水道水を直接サンプル容器に入れて測定開始すると、圧力差、温度差から振動子表面に気泡が発生し徐々に粘度の上昇が測定されることがあります。水道水は加圧されており、気泡が発生しやすいので、加圧されていない蒸留水や精製水のご利用をお勧めします。
また、振動子と液体を測定前に同一環境に放置し、温度差を減らすことをお勧めします。
- 長時間の測定では、水の腐敗、藻類の発生により粘度が上昇することがあります。定期的に水質の管理を行ってください。

16. エラー表示（全機種共通）

エラー表示	内容と対処例
<div style="border: 1px solid black; padding: 5px; width: fit-content; margin: 0 auto;">H</div>	<p>オーバーエラー 粘度測定値が測定可能範囲の上限を超えました。 （SV-1A/1Hの場合は1.19 Pa・s、SV-10A/10Hの場合は11.99 Pa・s、SV-100A/100Hの場合は119.9 Pa・s） その試料は測定できません。</p> <p>計測部と表示部が接続されていない場合もこのエラーとなることがあります。</p>
<div style="border: 1px solid black; padding: 5px; width: fit-content; margin: 0 auto;">L</div>	<p>アンダーエラー 粘度測定値が測定可能範囲の下限を下回りました。 （SV-1A/1H/10A/10Hの場合は0.30 mPa・s、SV-100A/100Hの場合は0.90 Pa・s） その試料は測定できません。</p> <p>計測部と表示部が接続されていない場合もこのエラーとなることがあります。</p>
<div style="border: 1px solid black; padding: 5px; width: fit-content; margin: 0 auto;">[L PF</div>	<p>内部の時計用の電源が低下しました。いずれかのキーを押すと、時計の修正モードになります。時計の設定を行えば一時的に使用できますが、エラーが頻繁に起こるようであれば、修理を依頼してください。</p>
<div style="border: 1px solid black; padding: 5px; width: fit-content; margin: 0 auto;">Err 3</div> <div style="border: 1px solid black; padding: 5px; width: fit-content; margin: 0 auto;">Err 8</div> <div style="border: 1px solid black; padding: 5px; width: fit-content; margin: 0 auto;">Err 9</div> <div style="border: 1px solid black; padding: 5px; width: fit-content; margin: 0 auto;">Err [</div>	<p>内部ICのエラー 一旦電源をオフし、再度電源をオンしても、エラーが発生する場合は、修理を依頼してください。</p>

17. 仕様

		SV-1A/SV-1H	SV-10A/SV-10H			SV-100A/SV-100H			
測定方式		SV型（音叉振動式）／固有振動数 30Hz							
粘度測定範囲		0.3～1000mPa・s		0.3～10000mPa・s			1～100Pa・s (1000～100000mPa・s)		
粘度測定精度 (※1)	繰り返し性 (※2)	1%（標準偏差）							
	確度 (※3)	±5%（1～100mPa・s）		±3%（1～1000mPa・s）			±5%（1～10Pa・s） (1000～10000mPa・s)		
最小表示		レンジ (mPa・s)	最小表示 (mPa・s)	最小表示 (Pa・s)	レンジ (mPa・s)	最小表示 (mPa・s)	最小表示 (Pa・s)	レンジ (Pa・s)	最小表示 (Pa・s)
		0.3～10	0.01	0.0001	0.3～10	0.01	0.0001	1～10	0.01
		10～100	0.1	0.0001	10～100	0.1	0.0001	10～100	0.1
		100～1000	1	0.001	100～1000	1	0.001		
					1000～10000	10(※4)	0.01		
単位（粘度）		mPa・s、Pa・s、cP、P					Pa・s、P		
動作周囲温度		10～40℃							
試料量		2ml以上			10ml以上				
試料温度測定部		0～160℃/ 0.1℃表示(※5)							
温度測定精度		0～20℃ : ±1℃							
		20～30℃ : ±0.5℃							
		30～100℃ : ±2℃							
		100～160℃ : ±4℃							
表示部		蛍光表示管							
接続ケーブル長		1.5m（計測部↔表示部）							
通信機能		RS-232C標準							
電源		ACアダプタ（AX-TB248: AC100V（+10%、-15%）、50Hz/60Hz）							
消費電力		約14VA（ACアダプタを含む）							
外形寸法／自重		センサユニット部：112（W）×132（D）×291（H）mm／約0.8kg							
		表示部：238（W）×132（D）×170（H）mm／約1.3kg							
		スタンド部：296（W）×314（D）×536（H）mm／約4.6kg							
標準付属品		ACアダプタ（AX-TB248、1個）、接続ケーブル（1.5m、1本） SV-1A/10A/100Aのみ（サンプル容器（容量45ml、5個）、ディスポ容器（容量10ml、5個）、 循環水ジャケット1個、データ通信ソフトウェアWinCT-Viscosity1個、 RS-232Cケーブル1本、USBシリアルコンバータ1個、 本体カバーRV/SV用1個、表示部・コントローラ部カバーRV/SV用1個、 X-Y-Zステージ1個、計量部固定スタンド1個、ストッパー1個） SV-1Aのみ（角型ガラス容器2個、サンプル容器（容量2ml、10個）、 ガラス容器（容量2ml、10個）、容器ホルダ（容量2ml、透明3個/黒2個）、 容器台1個） SV-10A/100Aのみ（少量サンプル容器（容量10ml、5個）、少量サンプル容器フタ5個、 ガラス容器（容量13ml、2個）、ガラス容器ホルダ1個） SV-Hシリーズのみ（キャリングケース）							

※ SV-Hシリーズの仕様記載内容は、別売AX-SV-51 スタンドセットを利用して測定したときの値となります。

- ※1 SV-1A/1Hは、サンプル容器<2ml>、SV-10A/10H、SV-100A/100Hは、サンプル容器<45ml>使用時
- ※2 液体に振動子を入れたままでの繰り返し測定
- ※3 温度範囲は20～30℃、結露しない環境にて、粘度計校正用標準液で校正後の値。
測定が長時間におよぶ場合は、必要に応じて定期的に標準液あるいは純水を利用した校正を行ってください。
- ※4 単位はPa・sになります。
- ※5 付属品、オプション類 { () 内の型番号 } の使用温度に注意してください。

名 称	使用温度
サンプル容器-容量45ml (AX-SV-33)、少量サンプル容器-容量10ml・少量サンプル容器フタ (AX-SV-34)、サンプル容器-容量2ml (AX-SV-58)*、容器ホルダ-容量2ml用 (AX-SV-56-1/2)	0～120℃
ガラス容器-容量13ml (AX-SV-35)、ガラス容器-容量2ml (AX-SV-59)	0～230℃
循環水ジャケット (AX-SV-37)	0～100℃
ガラス保存容器 (AX-SV-38)*	0～180℃
プラスチック保存容器 (AX-SV-39)*、ディスポ容器-容量10ml (AX-SV-63)	0～80℃

* フタの耐熱温度は80℃以下です。

18. アクセサリ・別売品

アクセサリ・別売品一覧

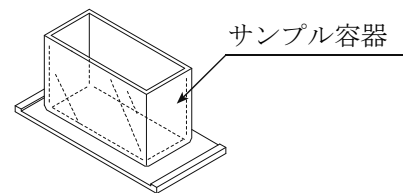
番号	名称	使用できるもの			
		1A/1H	10A/10H	100A/100H	
AX-SV-31-2.5	粘度計校正用標準液 (JS 2.5)	容量: 500ml JIS Z 8809 に基づく 証明書付き	○	○	
AX-SV-31-5	粘度計校正用標準液 (JS 5)		○	○	
AX-SV-31-10	粘度計校正用標準液 (JS 10)		○	○	
AX-SV-31-20	粘度計校正用標準液 (JS 20)		○	○	
AX-SV-31-50	粘度計校正用標準液 (JS 50)		○	○	
AX-SV-31-100	粘度計校正用標準液 (JS 100)		○	○	
AX-SV-31-200	粘度計校正用標準液 (JS 200)			○	
AX-SV-31-500	粘度計校正用標準液 (JS 500)			○	
AX-SV-31-1000	粘度計校正用標準液 (JS 1000)			○	
AX-SV-31-2000	粘度計校正用標準液 (JS 2000)				△※1
AX-SV-31-14000	粘度計校正用標準液 (JS 14000)				○
AX-SV-31-160000	粘度計校正用標準液 (JS 160000)				○
AX-SV-33	サンプル容器 (容量 45ml) 10個セット	○	○	○	
AX-SV-34	少量サンプル容器 (容量 10ml) 10個セット	○	○	○	
AX-SV-35	ガラス容器 (容量 約 13ml)	○	○	○	
AX-SV-36	位置決め用ストッパー	○	○	○	
AX-SV-37	循環水ジャケット	○	○	○	
AX-SV-38	ガラス保存容器 (容量 約 50ml) 10個セット	○	○	○	
AX-SV-39	プラスチック保存容器 (容量 約 120ml) 20個セット	○	○	○	
AX-SV-42	アナログ出力	○	○	○	
AX-SV-43	延長ケーブル (5m) 計測部と表示部接続延長用	○	○	○	
AX-SV-51	スタンドセット (SV全機種にて使用可能) 計量部固定スタンド×1個 X-Y-Zステージ×1個 サンプル容器 (容量 2ml・フタ付き) ×1個 容器ホルダ (容量 2ml 用) ×1個 サンプル容器 (容量 45ml) ×1個	○	○	○	
AX-SV-52	X-Y-Zステージ (SV全機種にて使用可能) ×1個	○	○	○	
AX-SV-53-JA	ソフトウェアセット (シリアルUSBコンバータ付属・SV全機種にて使用可能) WinCT-Viscosity×1個 RS-232Cストレートケーブル×1本 シリアル-USBコンバータ×1個	○	○	○	
AX-SV-54	容器セット (容量 10ml・13ml・45ml) (循環水ジャケット付き・SV全機種にて使用可能) サンプル容器 (容量 45ml) ×5個 少量サンプル容器 (容量 10ml) ×5個 少量サンプル容器フタ×5個 ガラス容器 (容量 13ml) ×2個 ガラス容器ホルダ×1個 循環水ジャケット×1個	○	○	○	
AX-SV-55	容器セット (容量 2ml) (循環水ジャケット付き・SV全機種にて使用可能) サンプル容器 (容量 2ml・フタ付き) ×10個 ガラス容器 (容量 2ml) ×10個 容器ホルダ (容量 2ml 用) ×5個 容器台 (容量 2ml 用) ×1個 循環水ジャケット×1個 サンプル容器 (容量 45ml) ×5個	○			

※1 SV-100A/100Hで校正する場合は、25℃以下でお使いください。

番号	名称	使用できるもの		
		1A/1H	10A/10H	100A/100H
AX-SV-56-1	容器ホルダ×5個 (透明)	○		
AX-SV-56-2	容器ホルダ×5個 (黒色)	○		
AX-SV-57	容器台 (容量2ml 用) ×2個	○		
AX-SV-58	サンプル容器 (容量2ml ・フタ付き) ×100個	○		
AX-SV-59	ガラス容器 (容量2ml) ×5個 容器台 (容量2ml 用) ×1個	○		
AX-SV-61	電磁スターラー (リモート・マイクロ型)	○	○	○
AX-SV-62-1	本体カバーRV/SV用	○	○	○
AX-SV-62-2	表示部・コントローラ部カバーRV/SV用	○	○	○
AX-SV-63	ディスポ容器 (PET) (容量10ml) 40個セット	○	○	○
AX-TB248	ACアダプタ (標準付属品)	○	○	○
AX-USB-25P	USBコンバータ・ケーブルセット	○	○	○
AD-1671A	除振台	○	○	○
AD-1682	充電式バッテリー・ユニット	○	○	○
AD-1686	超音波洗浄器	○	○	○
AD-1687	環境ロガー	○	○	○
AD-1688	計量データロガー	○	○	○
AD-8121B	コンパクトプリンタ	○	○	○
AD-8126	ミニプリンタ	○	○	○
AD-8527	クイックUSBアダプタ	○	○	○

AX-SV-33 サンプル容器

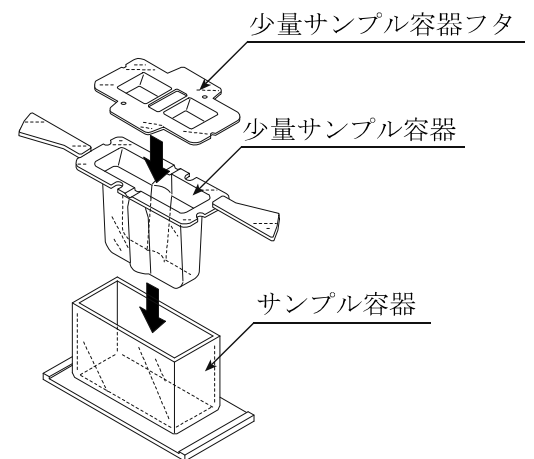
構成：・サンプル容器 (容量45ml) 10個
(ポリカーボネート製、使用温度120℃以下)



AX-SV-34 少量サンプル容器

●少ない試料で測定する際に使用します。

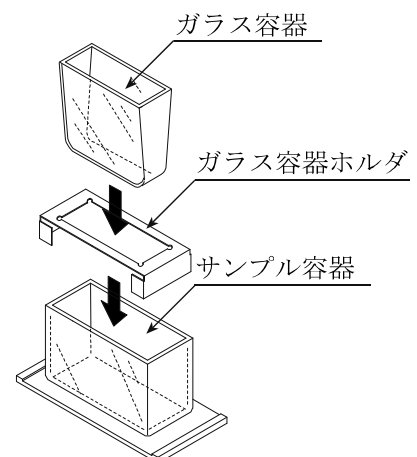
構成：・少量サンプル容器 (容量10ml) 10個
・少量サンプル容器フタ 10個
・サンプル容器 1個
(全てポリカーボネート製、使用温度120℃以下)



AX-SV-35 ガラス容器

●有機溶剤等を測定する際に使用します。

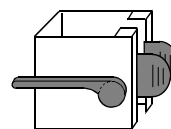
構成：・ガラス容器 (容量 約13ml) 1個
(パイレックスガラス製、使用温度230℃以下)
・ガラス容器ホルダ (ステンレス製) 1個
・サンプル容器 1個
(ポリカーボネート製、使用温度120℃以下)



AX-SV-36 位置決め用ストッパー

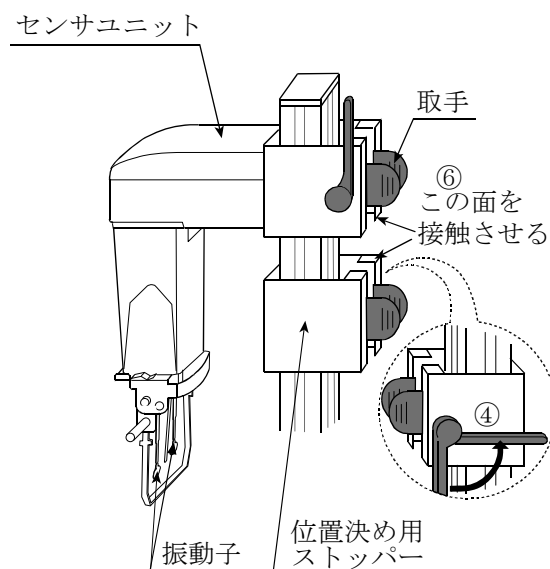
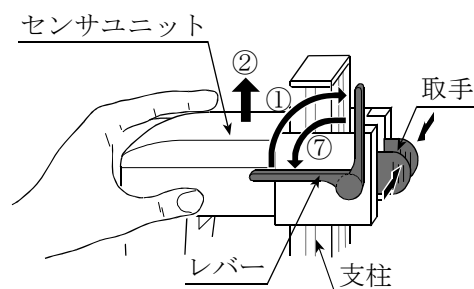
繰り返し試料を測定するときに、毎回振動子と試料液面の位置合わせを行う必要がないよう、センサユニットおよび振動子の高さを一定にする部品です。

取付方法は下記を参照してください。



位置決め用ストッパー取付方法

- ① レバーを上げ、センサユニットを移動可能な状態にします。
- ② 取手を押さえセンサユニットを上から引き抜きます。
- ③ 位置決め用ストッパーの取手を押さえながら、前から見てレバーが左側になるように、支柱に差し込みます。このとき、支柱のサイドの溝にストッパーの内側のガイドを通します。
- ④ 位置決め用ストッパーを好みの高さにしてからレバーを上げストッパーを固定します。
- ⑤ センサユニットの取手を押さえながら支柱に差し込みます。
- ⑥ センサユニットがストッパーに接触するまで下げます。
- ⑦ センサユニットのレバーを下げて固定します。

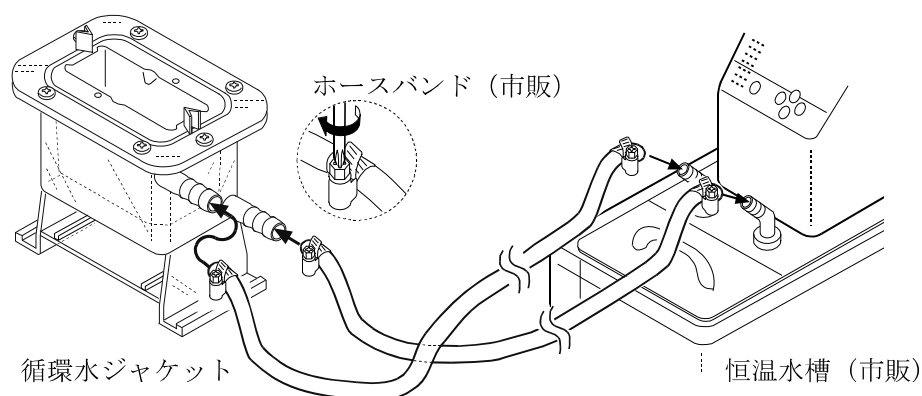
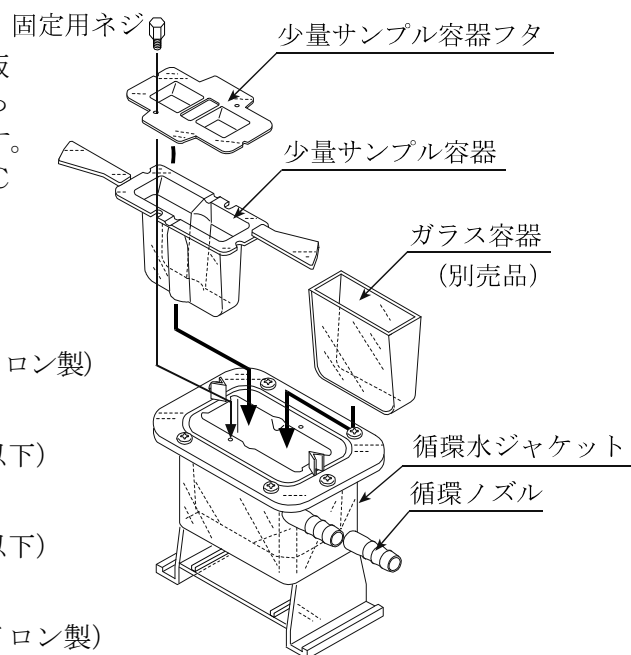


AX-SV-37 循環水ジャケット

●循環水ジャケットと熱媒体の循環用装置として市販の恒温水槽を組み合わせて、試料の温度を一定に保ったり、温度を変化させ粘度を測定することができます。循環水ジャケットの使用温度範囲は0℃～100℃です。

●別売のガラス容器も使用できます。

- 構成：
- ・循環水ジャケット 1個
(本体：ポリカーボネート製
パッキン：シリコンゴム製、ワッシャ：ナイロン製)
 - ・少量サンプル容器 4個
(ポリカーボネート製、使用温度120℃以下)
 - ・少量サンプル容器フタ 4個
(ポリカーボネート製、使用温度120℃以下)
 - ・固定用ネジ 1個
(ネジ：ポリアセタール製、ワッシャ：ナイロン製)



●仕様：循環ノズル：外径φ10.5mm

推奨ホース：シリコンチューブ内径φ8mm

●ノズルとホースの接合部には、安全のため市販のホースバンド（締付寸法11～20mm）を使うことをお勧めします。

●ホースの屈曲などによる内圧がかからない状態で使用してください。水流が止まり圧力がかかると、破損することがあります。

●循環水ジャケット底面にスターラーをセットし、粘度値1,000mPa・sまで攪拌できます。

●スターラー：AX-SV-61 電磁スターラー
Thermo Fisher Scientific K.K. 「HP40107」

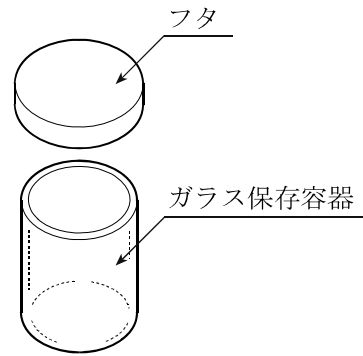
●回転子は、6mm×φ4mm（全長×直径）のものをお使いください。

AX-SV-38 ガラス保存容器

- 試料液の保存に使用します。また、保存容器に試料を入れた状態でも粘度の測定ができます。

構成：・ガラス保存容器（容量 約 50 ml） 10 個
（ホウケイ酸ガラス製、使用温度 180℃以下）

- ・フタ 10 個
（ポリエチレン製、使用温度 80℃以下）

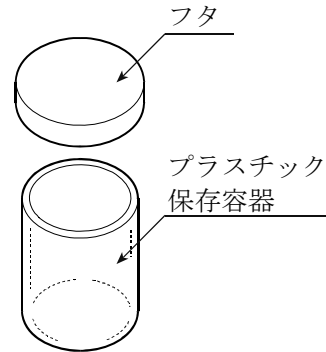


AX-SV-39 プラスチック保存容器

- 試料液の保存に使用します。また、保存容器に試料を入れた状態でも粘度の測定ができます。

構成：・プラスチック保存容器（容量 約 120 ml） 20 個
（ポリプロピレン製、使用温度 80℃以下）

- ・フタ 20 個
（ポリエチレン製、使用温度 80℃以下）



AX-SV-51 スタンドセット

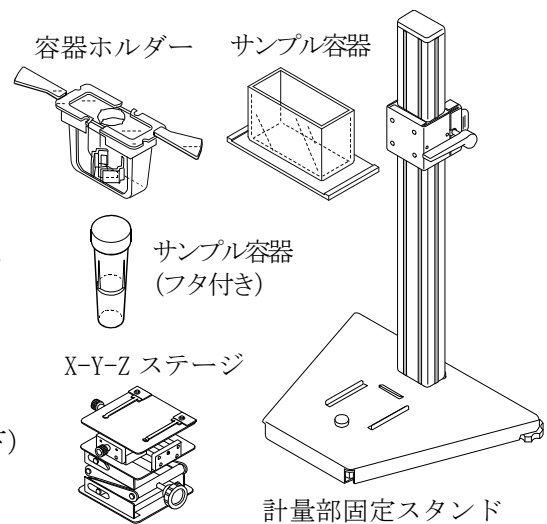
- センサ部を固定して測定する際に使用します。

構成：・計量部固定スタンド 1 個
・X-Y-Z ステージ 1 個

- ごく少ない試料（2 ml）で測定する際に使用します。
（※印のものは、SV-1A/1H専用品です。）

構成：・サンプル容器（容量 2 ml）※ 1 個
・容器ホルダ ※ 1 個
・サンプル容器（容量 4.5 ml） 1 個
（ポリカーボネート製、使用温度 120℃以下）

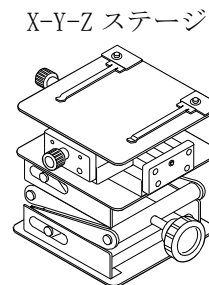
- ・サンプル容器フタ※ 1 個
（ポリプロピレン製、使用温度 80℃以下）



AX-SV-52 X-Y-Zステージ

- 試料を固定、位置調整するための台です。

構成：X-Y-Z ステージ 1 個



AX-SV-53-JA ソフトウェアセット

- 粘度測定データをパーソナルコンピュータ上でデータ処理するためのソフトウェアセットです。

構成：・WinCT-Viscosity 1 個
・RS-232C ストレートケーブル 1 本
・USB シリアルコンバータ 1 個



AX-SV-54 容器セット (容量 10ml・13ml・45ml)

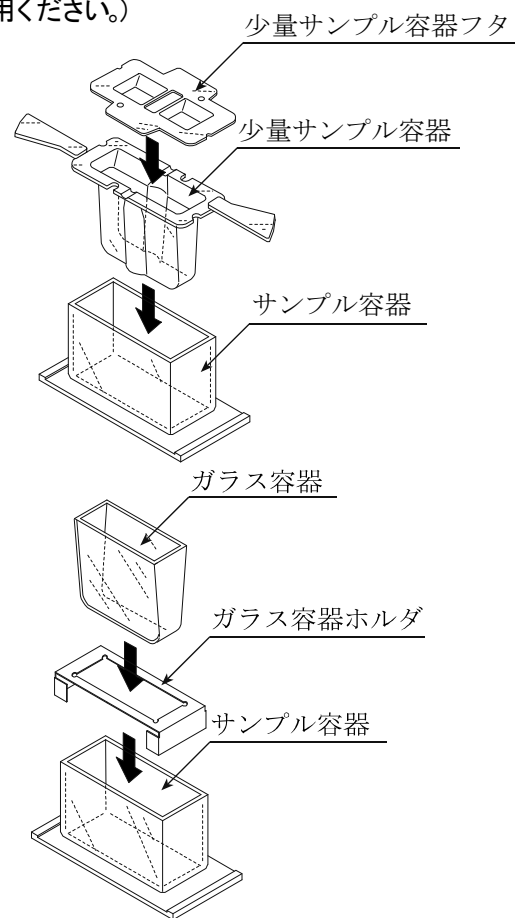
●容器セット (AX-SV-51 スタンドセットと合わせてご使用ください。)

比較的、少ない試料で測定する際に使用します。

- 構成：
- ・サンプル容器 (容量 45 ml) 5 個
 - ・少量サンプル容器 (容量 10 ml) 5 個
 - ・少量サンプル容器フタ 5 個
- (ポリカーボネート製、使用温度 120℃以下)

有機溶剤等を測定する場合

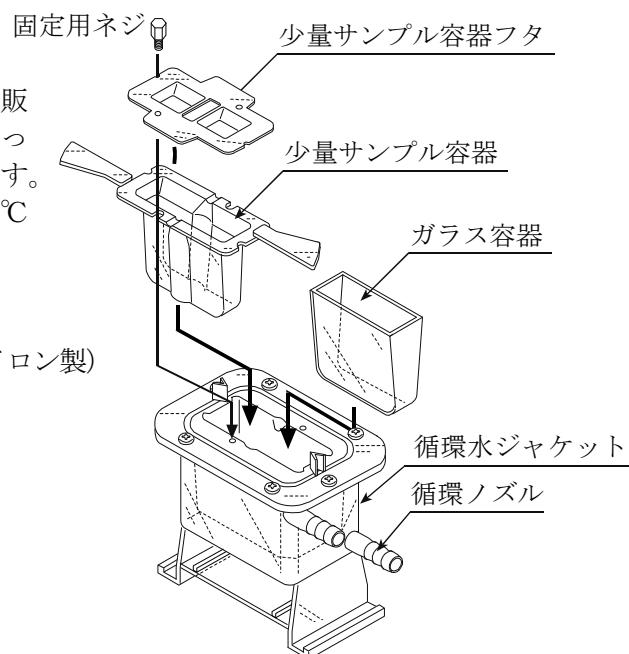
- ・ガラス容器 (容量 約 13 ml) 2 個
(パイレックスガラス製、使用温度 230℃以下)
- ・ガラス容器ホルダ (ステンレス製) 1 個



●循環水ジャケット

循環水ジャケットと熱媒体の循環用装置として市販の恒温水槽を組み合わせて、試料の温度を一定に保ったり、温度を変化させ粘度を測定することができます。循環水ジャケットの使用温度範囲は0℃～100℃です。

- 構成：
- ・循環水ジャケット 1 個
(本体: ポリカーボネート製
パッキン: シリコンゴム製、ワッシャ: ナイロン製)



SV-1A/SV-1H専用 (AX-SV-51 スタンドセットが必要です。)

AX-SV-55 容器セット (容量 2ml)

●容器セット (SV-1A/1H専用)

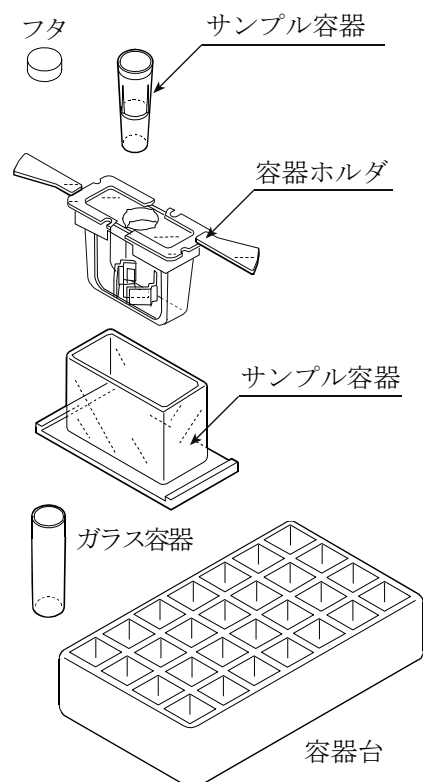
ごく少ない試料 (2 ml) で測定する際に使用します。

- 構成：
- ・容器ホルダ 5個
 - ・サンプル容器 (容量 4.5 ml) 5個
 - ・サンプル容器 (容量 2 ml) 10個
(ポリカーボネート製、使用温度 120℃以下)
 - ・サンプル容器フタ 10個
(ポリプロピレン製、使用温度 80℃以下)

有機溶剤等を測定する場合

- ・ガラス容器 (容量 2 ml) 10個
(パイレックスガラス製、使用温度 230℃以下)

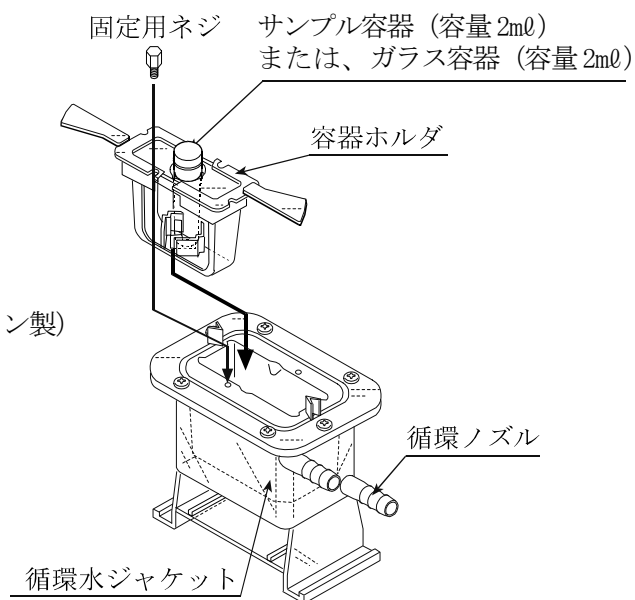
- ・容器台 1個



●循環水ジャケット

循環水ジャケットと熱媒体の循環用装置として市販の恒温水槽を組み合わせ、試料の温度を一定に保ったり、温度を変化させ粘度を測定することができます。循環水ジャケットの使用温度範囲は0℃～100℃です。

- 構成：
- ・循環水ジャケット 1個
(本体: ポリカーボネート製
パッキン: シリコンゴム製、ワッシャ: ナイロン製)

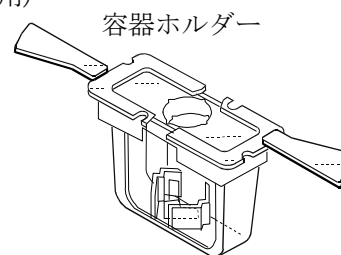


AX-SV-56-1 容器ホルダ (容量2ml 用・透明)

AX-SV-56-2 容器ホルダ (容量2ml 用・黒色)

●サンプル容器用 (2ml) の容器ホルダです。(SV-1A/1H専用)

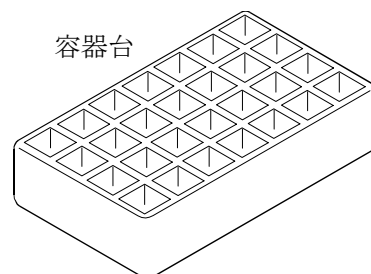
- 構成：・容器ホルダ 5個
・サンプル容器 (容量4.5ml) 5個
(ポリカーボネート製、使用温度120℃以下)



AX-SV-57 容器台 (容量2ml 用)

●サンプル容器用 (2ml) の容器台です。(SV-1A/1H専用)

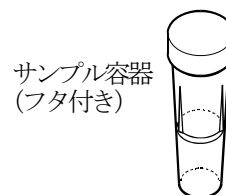
- 構成：・容器台 2個



AX-SV-58 サンプル容器 (容量2ml)

●サンプル容器 (2ml) です。(SV-1A/1H専用)

- 構成：・サンプル容器 100個
(ポリカーボネート製、使用温度120℃以下)
・サンプル容器フタ 100個
(ポリプロピレン製、使用温度80℃以下)

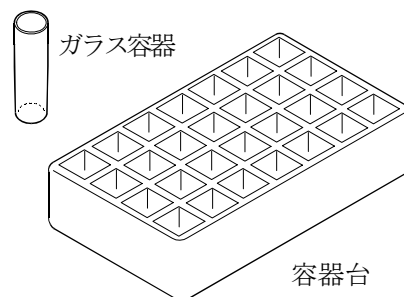


AX-SV-59 ガラス容器 (容量2ml)

●ガラス容器 (2ml) とその容器台です。(SV-1A/1H専用)

- 構成：・ガラス容器 5個
(パイレックスガラス製、使用温度230℃以下)

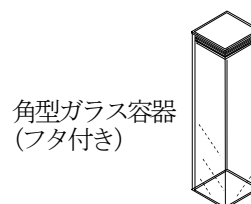
- ・容器台 1個



AX-SV-60 角型ガラス容器 (10mm×10mm×45mm)

●分光光度計などの光学測定器にも使用可能です。

- 構成：・角型ガラス容器 2個
(パイレックスガラス製)
・角型フタ 2個
(ポリプロピレン製)



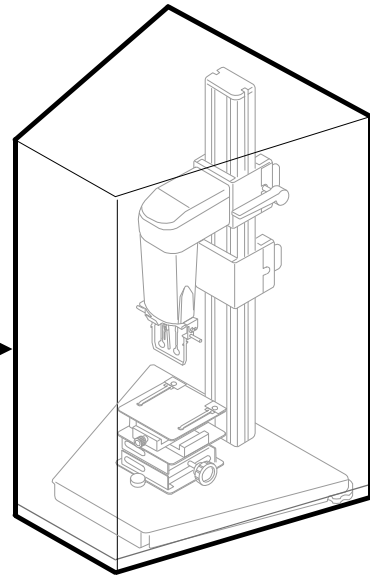
AX-SV-62-1 本体カバーRV/SV用

- 必要に応じてカバーを被せてください。

構成：・本体カバーRV/SV用
(ナイロン製、ライトグレー)

1個

本体カバーRV/SV用

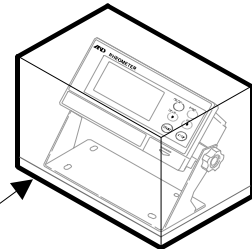


AX-SV-62-2 表示部・コントローラ部カバーRV/SV用

- 必要に応じてカバーを被せてください。

構成：・表示部・コントローラ部カバーRV/SV用 1個
(ナイロン製、ライトグレー)

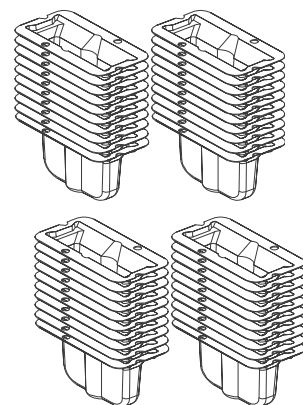
表示部・コントローラ部カバーRV/SV用



AX-SV-63 ディスポ容器 (PET)

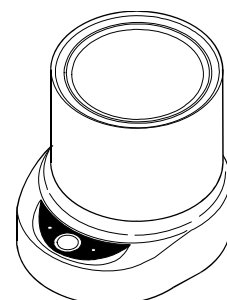
- 少量サンプル容器、ガラス容器の代わりに使用することが可能です。

構成：・ディスポ容器 (PET) (容量10ml) 1袋20個入り2組 40個
(ポリエチレンテレフタレート製、使用温度80℃以下)



AD-1686 超音波洗浄器

- ・振動子、温度センサに付着した汚れを簡単に洗浄することができます。



19. CEマーキング

弊社の粘度計（SV-1A/1H、SV-10A/10H、SV-100A/100H）には、CEマークが貼られています。

CEマークは、製品がEC指令に於ける89/336/EEC電磁気環境適合性指令（EMC）と73/23/EEC低電圧指令（LVD）に基づいた下記の技術基準に適合していることを示します。

EMC技術基準 EN 61326 妨害波の発生／妨害波の抵抗力

LVD技術基準 EN 60950 情報技術機器の安全性

□CEマークは、欧州地域を対象とした規格となります。

他の地域での使用時には、各国の法規制に従う必要があります。



A&D Instruments Ltd
24 Blacklands Way
Abingdon Business Park
Abingdon, Oxfordshire
OX14 1DY United Kingdom
Tel: +44 (0)1235 550420
Fax: +44 (0)1235 550485
email: info@aandd-eu.net
Internet: http://www.aandd-eu.net
Vat No: GB 596 1273 15



A & D Instruments Ltd. hereby declare that the following weighing product conforms to the requirements of the council directives on ...

Electromagnetic Compatibility (EMC) 89/336/EEC

Low voltage equipment (LVD) 73/23/EEC amended by 93/68/EEC

provided that they bear the CE mark of conformity as shown above.

SV Series Viscometer

Standards applicable :

BS EN 61326 Electrical equipment for measurement, control and laboratory use - EMC requirements

BS EN 60950 Safety of Information Technology Equipment.

CE Mark First Applied June 2003

Signed for A&D Instruments in Oxford England April 2005

Takeo Goto
Managing Director

... Clearly a Better Value



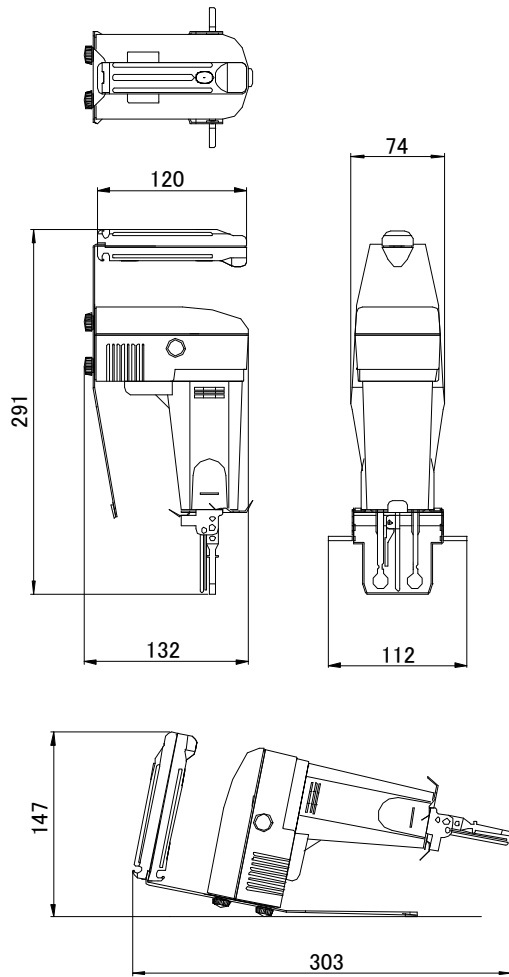
Registered in England No: 2609110 - Registered Office: 24 /26 Blacklands Way Abingdon Oxon OX14 1DY

20. 外形寸法図

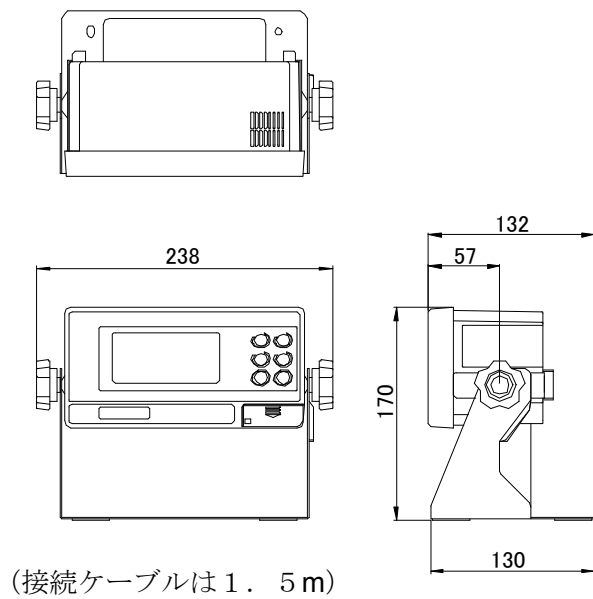
SV-1H / SV-10H / SV-100H

センサユニット（ハンドル※）部

※SV-Aシリーズは、ハンドル利用時下記寸法になります。



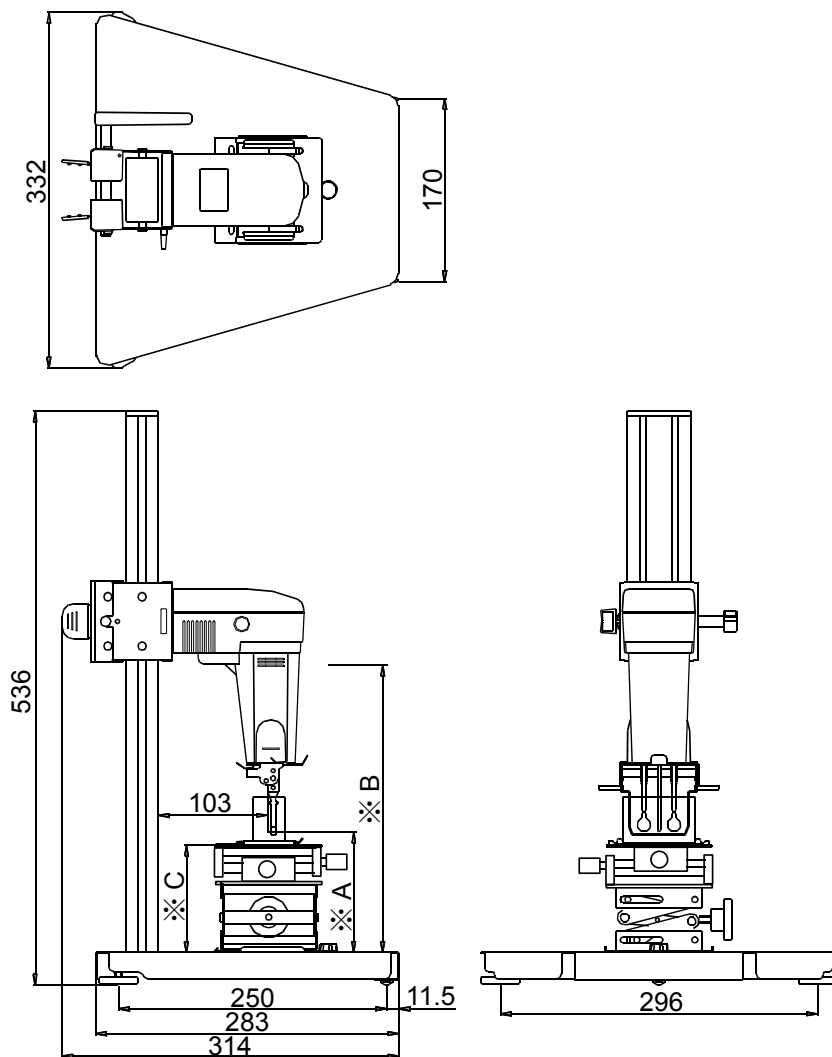
表示部（全機種共通）



単位：mm

SV-1A / SV-10A / SV-100A スタンド部※

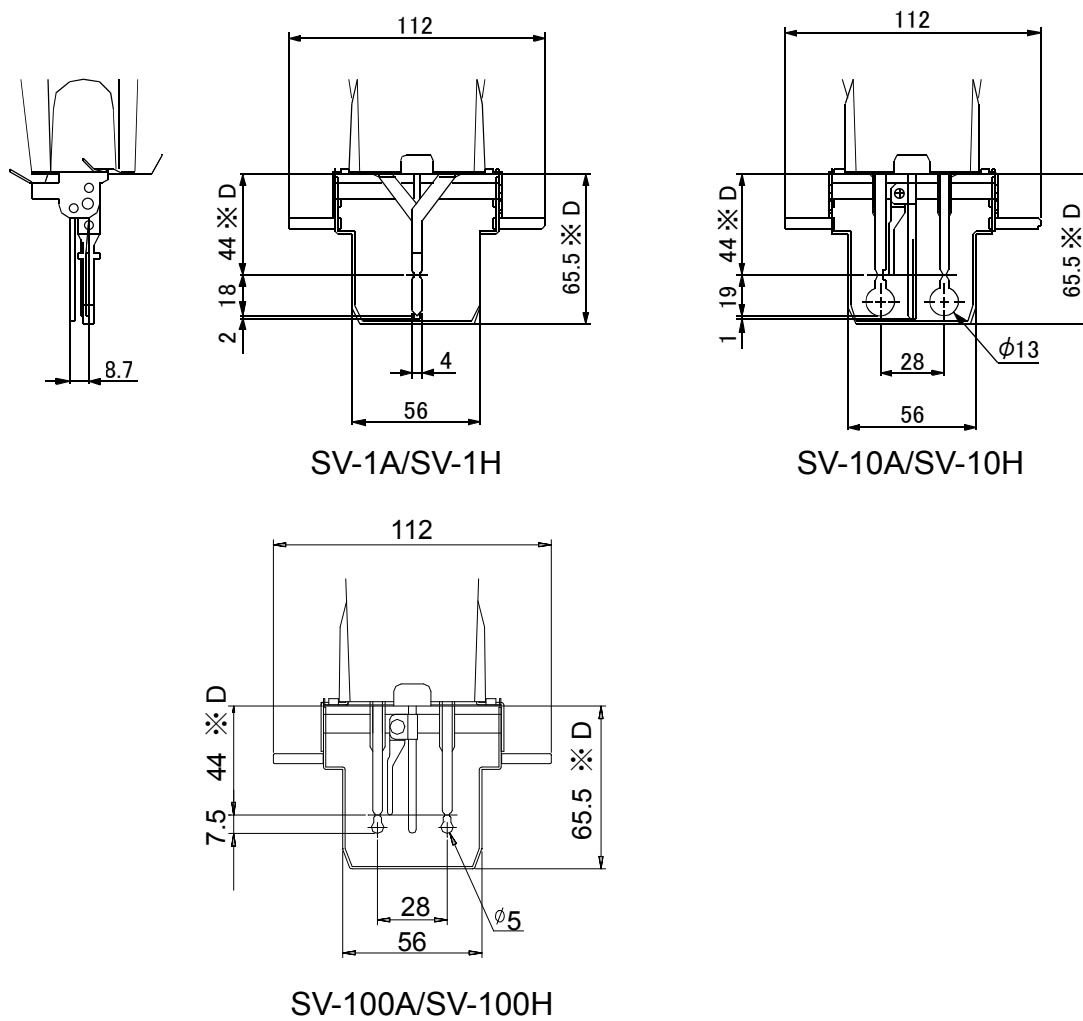
※SV-Hシリーズは、AX-SV-51（スタンドセット）利用時下記寸法になります。



- ※ A= 振動子最低位置 3.5 mm（プロテクタ使用時、テーブルなし）
- ※ B= 振動子最高位置 268 mm
- ※ C= テーブル高さ 54～140 mm

単位：mm

センサ部詳細



※D センサカバーからの寸法

単位:mm