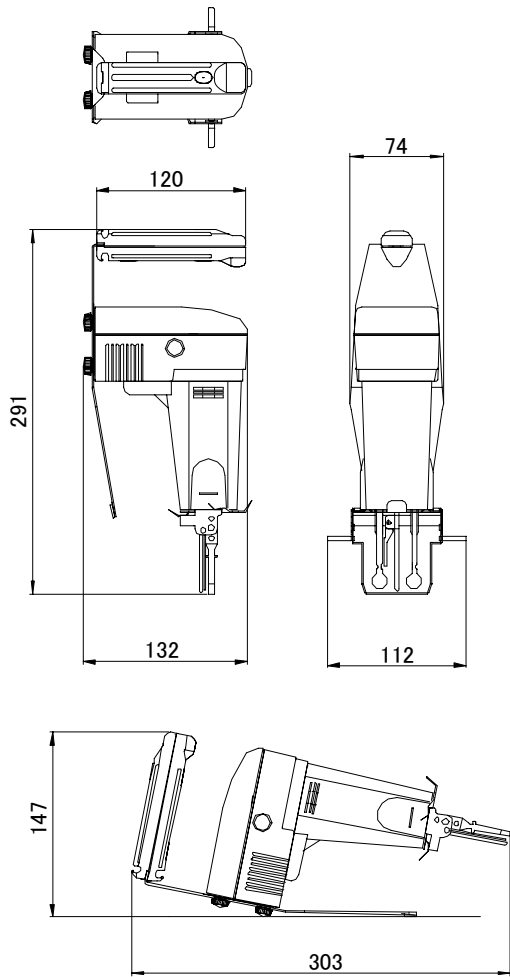


# 19. 外形寸法図

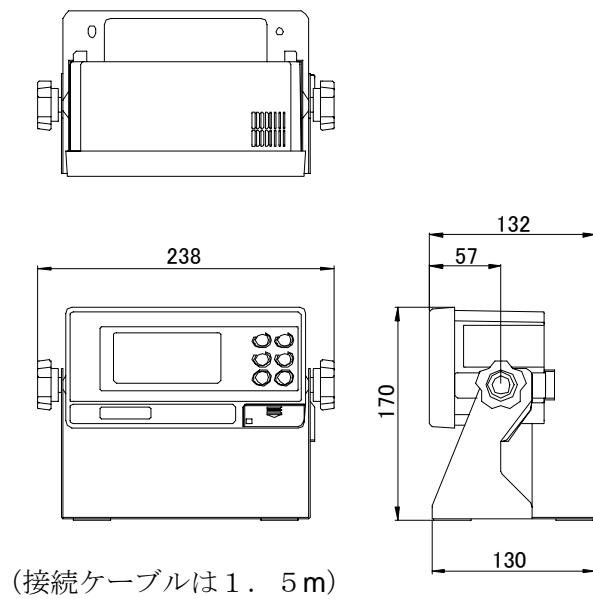
SV-1H / SV-10H / SV-100H

## センサユニット（ハンドル※）部

※SV-Aシリーズは、ハンドル利用時下記寸法になります。



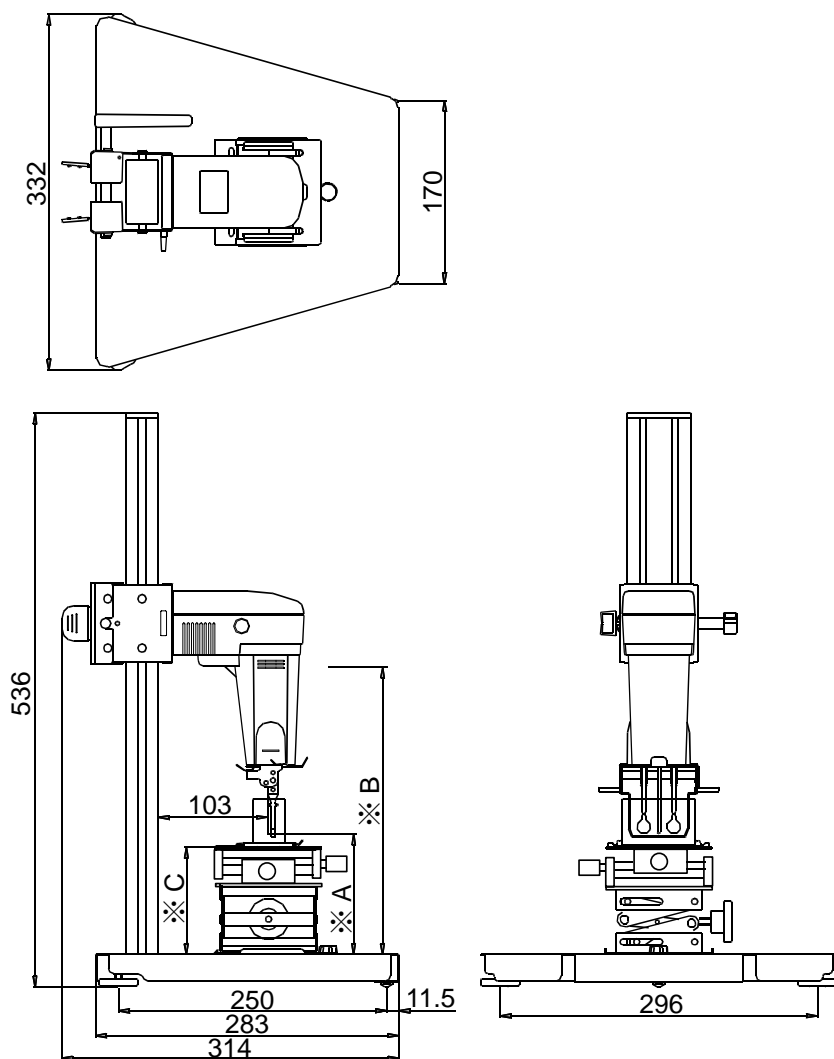
## 表示部（全機種共通）



単位：mm

## SV-1A / SV-10A / SV-100A スタンド部※

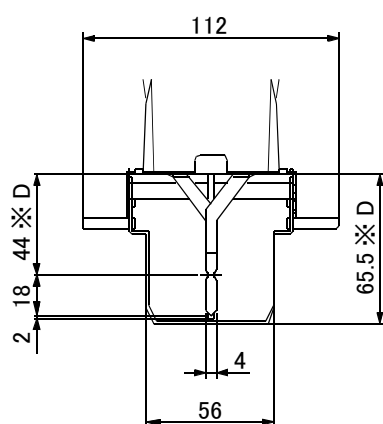
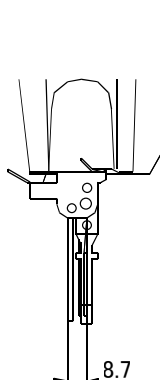
※SV-Hシリーズは、AX-SV-51（スタンドセット）利用時下記寸法になります。



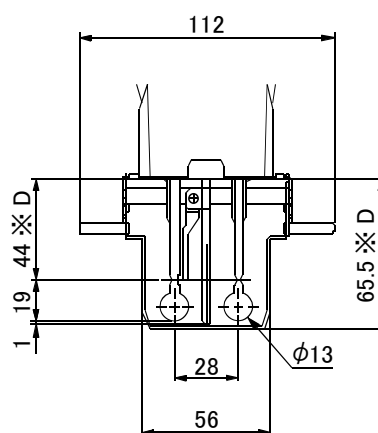
- ※ A= 振動子最低位置 3.5 mm (プロテクタ使用時、テーブルなし)
- ※ B= 振動子最高位置 268 mm
- ※ C= テーブル高さ 54~140 mm

単位：mm

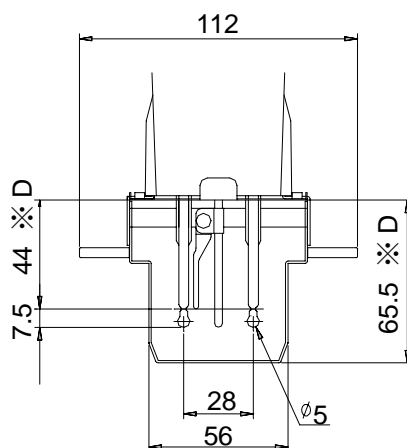
## センサ部詳細



SV-1A/SV-1H



SV-10A/SV-10H



SV-100A/SV-100H

※D センサカバーからの寸法

単位: mm