

HTシリーズ

# デジタルはかり

## 取扱説明書

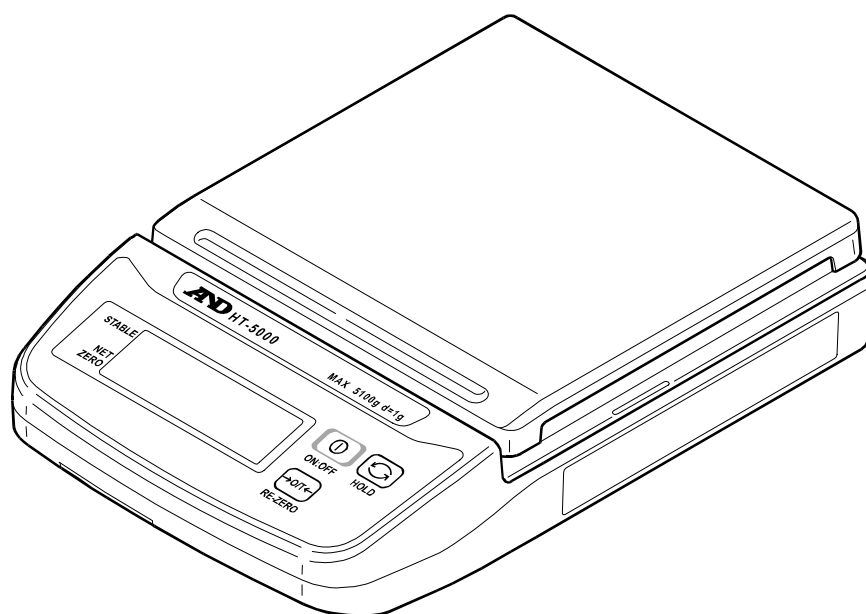
### 適用機種

HT-300

HT-3000

HT-500

HT-5000





## 1. 安全にお使いいただくために

この取扱説明書には、お買い上げの製品を安全にお使いいただくため、守っていただきたい事項が記載されています。その表示と図記号の意味は次のようになっています。



### 警告

この表記は、誤った取り扱いをすると、人が死亡または重傷を負う可能性が想定される内容を示します。



### 注意

この表記は、誤った取り扱いをすると、人が傷害を負う可能性や物的損害の発生が想定される内容を示します。

- (1) 本書の一部または全部を無断転載することは固くお断りします。
- (2) 本書の内容については将来予告無しに変更することがあります。
- (3) 本書の内容は万全を期して作成しておりますが、ご不審な点や誤り、記載もれなどお気づきの点がありましたら、お買い求めの販売店または最寄の弊社営業所へご連絡ください。
- (4) 当社では、本機の運用を理由とする損失、損失利益等の請求については、(3)項にかかわらずいかなる責任も負いかねますのでご了承ください。

©2014 株式会社 エー・アンド・デイ

株式会社エー・アンド・デイの許可なく複製・改変などを行うことはできません。

### 警告

#### 修理

ケースを開けての修理は、サービスマン以外は行わないでください。保証の対象外になるばかりか、機器を損傷したり火災の原因となったりします。

#### 機器の異常

機器に異常が認められた場合は、速やかに使用をやめ、「故障中」を示す貼紙をするか、誤って使われることのない場所に移してください。そのままの使用継続は大変危険です。修理は、お買い求めの販売店、または最寄りの弊社営業所にお問い合わせください。



## 2. 使用上の注意

#### 環境

はかりは精密機器です。設置する環境には十分注意してください。特に直射日光の当たる場所や高温多湿となるところ、埃の多い場所で長時間使用すると故障の原因になります。また、風の当たる場所や振動の多い不安定な場所で使うと、著しく精度が落ちる場合があります。しっかりした水平な台の上でお使いください。

**取り扱い** 計量皿を持って移動したり、本体に衝撃を与えたりしないでください。また、計量皿に衝撃的荷重やひょう量以上の荷重をかけないでください。

このはかりは防水仕様ではありません。水などが内部に入ると故障の原因になります。

COLOR BARを交換する場合は、計量皿を取りはずしてください。長期間使わない場合やA Cアダプタのみで使う場合は、電池を抜いてください。

**温度** はかりを極端に暑い場所や寒い場所 (-10~40℃以外) および高湿の環境下で使用することは避けてください。



### 3. はじめに

この度は、デジタルはかりHTシリーズをお買いあげいただきありがとうございます。ご使用にあたっては本書をお読みいただき、内容を良くご理解の上、正しくお取り扱いください。本書は問題発生時に必要となりますので、大切に保管してください。



### 4. 各部名称

**HOLD キー**  
表示値を固定または固定を解除するときに押します。

**ON:OFF キー**  
電源をオン/オフします。

**RE-ZERO キー**  
表示値をゼロにするときに押します。

シリアル番号(裏面)

**HOLD**  
計量値を固定表示している時に点灯します。

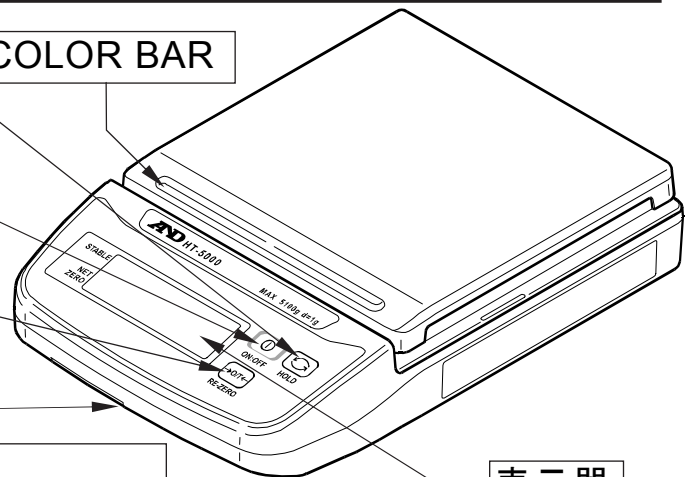
**極性**  
計量値の極性を示します。

**安定マーク**  
計量値が安定していると点灯します。

**風袋引中マーク**  
風袋引中であることを示します。

**ゼロ点マーク**  
ゼロ点で点灯します。

COLOR BAR



表示器

計量単位 g

電池マーク  
電池残量の目安です。



## 5. 取扱方法

### 5.1. 電池の入れ方と交換方法

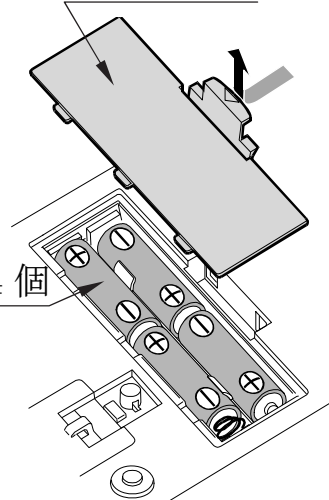
電池カバーをはずし、新しい単三形乾電池 4 個をケースの極性表示に合わせて正しく入れてください。付属の電池は動作確認用なので電池寿命が短い場合があります。

#### ⚠ 注意

- 電池の極性 (+/-) をケースの表示に合わせて正しく入れてください。
- 電池の交換は、4 個同時にまとめて行ってください。
- 異なった種類の電池、新旧の電池を混ぜて使用しないでください。
- 電池交換時に計量皿を下にして置くと、質量センサに無理な力が加わり破損する恐れがあります。過度の力がかからないよう注意してください。
- 電池交換後は、電池カバーを確実に取り付けてください。

単三形乾電池 4 個

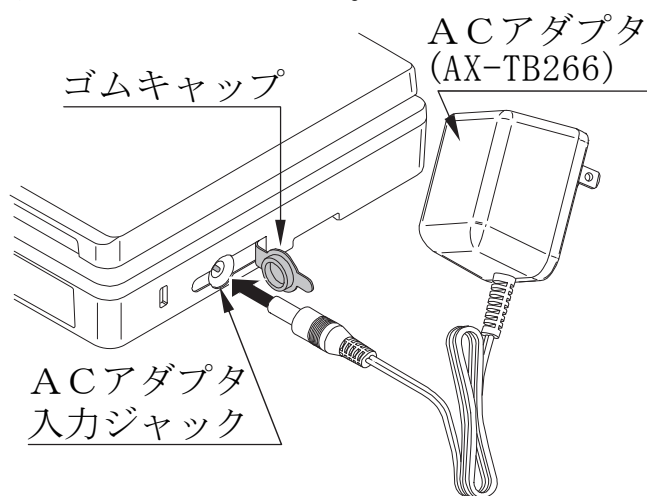
電池カバー



### 5.2. ACアダプタの接続

#### ⚠ 注意

- AC電源をご使用の場合は、必ず専用のACアダプタ (AX-TB266 : 別売) をお使いください。  
※AX-TB196 をお持ちの場合はAX-TB196 でもご使用いただけます。  
右図にあるゴムキャップを開き、ACアダプタを接続してください。



### 5.3. 基本操作

1. **ON:OFF** キーを押すと、全表示点灯の後ゼロを表示します。
2. 計量皿に物をのせ、安定マークがついたら読みとります。
3. **RE-ZERO** キーを押すと表示がゼロになります。必要に応じてご使用ください。
4. **HOLD** キーを押すとその時点の表示を固定します。もう一度押すと固定は解除されます。また、**RE-ZERO** キーを押すと固定は解除されゼロ表示になります。

## 5.4. ステンレス皿使用上の注意

- ステンレス皿をご使用になる場合は、7.校正（キャリブレーション）を参考にゼロ点だけの校正を行ってください。

## 5.5. エラー表示

- E** ひょう量を超えています。速やかに計量物を降ろしてください。
- 電源オン時計量皿に何かのっけています。取り除いてください。
- Lb** 電池がなくなりました。交換してください。



## 6. 内部設定

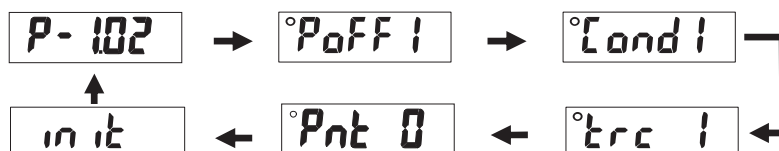
### 6.1. 内部設定モードに入る

1. 電源をオフにします。
  2. **RE-ZERO** キーを押しながら **ON:OFF** キーを押します。
- ・表示が **P- 1.02** ("1.02"は一例です) となる場合  
： 6.2.操作方法 (Case1)参照
  - ・表示が **PoFF \*** となる場合  
： 6.3.操作方法 (Case2)参照

### 6.2. 操作方法 (Case 1)

- HOLD** : 内部設定項目を選択します。
- RE-ZERO** : 各項目の設定値を変更します。
- ON:OFF** : 内部設定の操作を終了し電源をオフします。

バージョン表示から開始し、**HOLD** キーを押すことによって内部設定項目が以下のように切り替わります。



"○"は現在の設定値を示します。

各内部設定項目を表示しているとき、**RE-ZERO** キーを押すと、それぞれの設定値を変更できます。

設定値の変更を登録するには ("○"マークが消灯した設定表示にて)、**HOLD** キーを押して **End** 表示を確認してください。

### 6.2.1 オートパワーオフ機能

オートパワーオフ機能は安定表示(安定マーク点灯)が約5分続くと自動的に電源が切れる機能です。

<code>PoFF0</code>	オートパワーオフ機能働かない
<code>PoFF1</code>	オートパワーオフ機能働く

### 6.2.2 フィルター条件

使用環境や用途に応じて計量の応答スピードを優先するか、外部振動などに対する計量の安定度を優先するかを指定します。

<code>[ond0]</code>	応答が速い / 振動や風の影響を受けやすい
<code>[ond1]</code>	中間的な応答、外部の影響度(出荷時設定)
<code>[ond2]</code>	応答が遅い / 振動や風の影響を受けにくい

### 6.2.3 ゼロトラッキング機能

温度など周囲環境の変化により生ずるゼロ点のゆっくりした変化に追従して表示をゼロに保つ機能です。

<code>trc 0</code>	ゼロトラッキング機能働かない
<code>trc 1</code>	ゼロトラッキング機能働く (出荷時設定)

### 6.2.4 小数点形状選択

<code>Pnt 0</code>	ドット (.) を選択 (出荷時設定)
<code>Pnt 1</code>	カンマ (,) を選択

### 6.2.5 内部設定初期化

初期化を行うと、内部設定を出荷時設定に戻します。

1. `init` 表示にします。
2. `RE-ZERO` キーを押すと"○"が点灯します。
3. "○"が点灯している状態で `HOLD` キーを押すと `End` 表示となり、出荷時設定に戻ります。

## 6.3. 操作方法 (Case 2)

### 6.3.1. オートパワーオフ機能

オートパワーオフ機能は安定表示(安定マーク点灯)が約5分続くと自動的に電源が切れる機能です。

1. 下記いずれかの表示がされますので `RE-ZERO` キーを押して一方を選択した後、`HOLD` キーを押してください。

<code>PoFF0</code>	オートパワーオフ機能働かない
<code>PoFF1</code>	オートパワーオフ機能働く

2. `End` を表示した後自動的に計量状態に戻ります。



## 7. 校正（キャリブレーション）

正確な計量を行うために、最初に設置したときや遠隔地に移動したときには、校正（キャリブレーション）を行うことをお奨めします。また、計量精度維持の為に定期的に行うことをお奨めします。

### 7.1. 校正準備

電源オフ状態で、**RE-ZERO** キーと、**HOLD** キーを押しながら **ON:OFF** キーを押すと、**CAL** と表示されます。

次のいずれかを選択して校正してください。

- ・ **RE-ZERO** キーを押す：分銅を使って校正する。  
7.2. 分銅を使用する校正参照
- ・ **HOLD** キーを押す：重力加速度値の設定により校正する。

#### 7.3. 重力加速度値設定参照

校正用の分銅は以下のものをお使いください。分銅は別にお買い求めください。

HT-300:	300g ±0.01g
HT-3000:	3000g ±0.1g
HT-500:	500g ±0.01g
HT-5000:	5000g ±0.1g

### 7.2. 分銅を使用する校正

1. **CAL** 表示で **RE-ZERO** キーを押すと **CAL0** が表示されます。
2. 計量皿に何ものせずに安定マーク点灯を待ち **RE-ZERO** キーを押してください。ゼロ点が校正され **CALF** 表示となります。
  - ゼロ点だけの校正で終了する場合、**CALF** 表示のときに **HOLD** キーを押してください。校正を終了し自動的に計量状態に戻ります。
3. **CALF** 表示で、計量皿中央に校正用分銅をのせ、安定マーク点灯を待ってから **RE-ZERO** キーを押してください。分銅による校正が終了し、**End** を表示した後自動的に計量状態に戻ります。
4. 分銅をおろし、**ON:OFF** キーで電源をオフにして終了です。

### 7.3. 重力加速度設定

はかりは工場出荷時に、重力加速度  $9.798\text{m/s}^2$  に対して校正されています。お使いの場所の重力加速度がこれとは異なり、また校正用の分銅を用意できない場合、末尾の重力加速度マップを参考にして重力加速度の値を設定してください。

1. **CAL** 表示で **HOLD** キーを押すと重力加速度 **9.798** が表示されます。

- 6.1.で  $P-1.02$  ("1.02"は一例です) 表示となる場合、  
**RE-ZERO** キーを押してください。  
変更桁が点滅を始めます。
2. 使用場所の重力加速度値を、次のキーを使って選択してください。  
**HOLD** キーを押す :点滅桁が移動します。  
**RE-ZERO** キーを押す :点滅桁の値が+1 されます。
  3. **HOLD** キーを押しながら **RE-ZERO** キーを押し、  
**RE-ZERO** キーを押したままで **HOLD** キーを離します。  
**End** 表示した後、自動的に **[RL]** 表示になります。
  4. **ON:OFF** キーで電源オフにして終了です。

## 7.4. 校正値を出荷時状態に戻す

- 校正値、重力加速度の値を工場出荷時の状態に戻すことができます。例えば、正しい分銅がないにもかかわらず分銅を使った校正を行ってしまった場合でも、元に戻すことができます。
  - この機能は 6.1.で  $P-1.02$  ("1.02"は一例です) 表示となるもので使用可能です。
1. **[RL]** 表示で **HOLD** キーを 2 回押すと **[Lr]** 表示になります。
  2. **RE-ZERO** キーを押すと **[Lrno]** 表示になります。  
もう一度 **RE-ZERO** キーを押すと **[LrGo]** 表示に変わります。出荷時状態に戻すには、この表示で次に進みます。
  3. **HOLD** キーを押しながら **RE-ZERO** キーを押し、  
**RE-ZERO** キーを押したままで **HOLD** キーを離します。  
校正値を出荷時状態に戻し、**End** を表示した後、自動的に **[RL]** 表示になります。
    - **[Lrno]** 表示で上記の手順を行うと、校正値を出荷時状態に戻さずに **[Lr]** 表示に戻ります。
  4. **ON:OFF** キーで電源オフにして終了です。

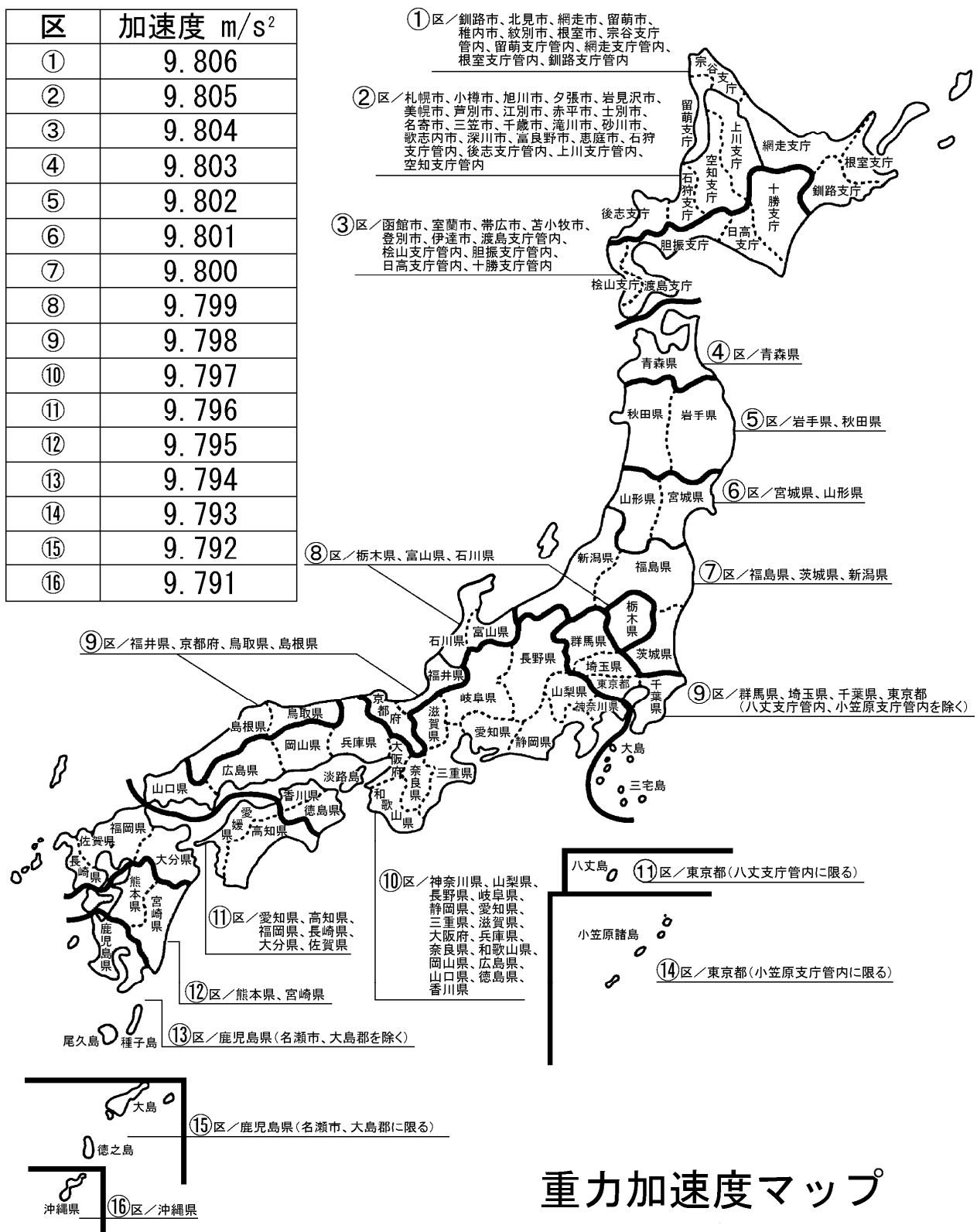




## 8. 仕様

モデル	HT-300	HT-3000	HT-500	HT-5000
ひょう量	310g	3100g	510g	5100g
最小表示	0.1g	1g	0.1g	1g
表示単位	g			
直線性	±0.2g	±2g	±0.2g	±2g
再現性(標準偏差)	0.1g	1g	0.1g	1g
スパンドリフト	±0.015%/°C (5°C~35°C)			
使用温湿度範囲	-10°C~40°C、85% RH 以下(結露しないこと)			
表示	7セグメントLCD 文字高 13.5 mm			
表示書換回数	約 10 回/秒			
電源	単三形乾電池 (R6P/LR6) 4個またはACアダプタ			
電池寿命	約 450 時間 (23°C、アルカリ乾電池使用時) ※電池の寿命は、メーカー、使用状態、保存状態により異なります。			
計量皿寸法	132 (W)×130 (D) mm			
本体寸法/質量	136 (W)×195 (D)×47 (H) mm/約 550g (電池含む)			
校正分銅値	300g±0.01g	3000g±0.1g	500g±0.01g	5000g±0.1g
標準付属品	取扱説明書、単三形乾電池 4 個 (動作確認用)、 カラーバー (3 色)、NAME プレート			
別売アクセサリ	AC アダプタ (AX-TB266)、ステンレス皿 (HT-10JA)			

区	加速度 $m/s^2$
①	9.806
②	9.805
③	9.804
④	9.803
⑤	9.802
⑥	9.801
⑦	9.800
⑧	9.799
⑨	9.798
⑩	9.797
⑪	9.796
⑫	9.795
⑬	9.794
⑭	9.793
⑮	9.792
⑯	9.791



## 重力加速度マップ



# 保証書

この度は弊社の製品をお買い上げ頂きありがとうございました。

末永くご愛用頂くため、弊社の点検サービスをお勧めいたします。

下記の通り製品に限り保証いたしますので、この保証書は大切に保管しておいてください。

## 記

- (1) 正常な使用状態において製造上の責任による故障は、納品日より1年間無償にて修理いたします。ただし、製品の運用を理由とする損失、損失利益等のご請求には前記にかかわらずいかなる責任も負いかねますのでご了承ください。
- (2) 次のような場合には保証期間内でも有償修理といたします。
  - (イ) 不適切な取扱または使用による故障。
  - (ロ) 弊社または弊社が委託した者以外による改造または修理に起因する故障。
  - (ハ) 火災、地震、水害、異常気象、その他の天災地変をはじめ、故障の原因が本製品以外の理由による故障または損傷。
  - (ニ) 取扱説明書に記載されている必要な設置条件、及び保守が満たされない場合。
  - (ホ) ご使用後の外装面の傷、破損、外装部品、付属品の交換。
- (3) 本保証書は日本国内においてのみ有効です。

※ お買い上げ店または弊社営業所にご持参いただくに際しての諸費用は、お客様がご負担願います。

品名 エー・アンド・デイ デジタルはかり

型名 HT シリーズ (HT-300 / HT-3000 / HT-500 / HT-5000)

お客様お名前

様

ご住所 -

ご購入日 年 月 日

ご購入店 (ご購入店名を必ずご記入ください)

保証期間 ご購入日より1年間

**AND**

株式  
会社

**エー・アンド・デイ**



本社 〒170-0013 東京都豊島区東池袋3-23-14 (ダイハツ・ニッセイ池袋ビル5F)

TEL 03-5391-6126 (代)

FAX 03-5391-6129

## 使い方・修理に関するお問い合わせ窓口

故障、別売品・消耗品に関してのご質問・ご相談も、この電話で承ります。  
修理のご依頼、別売品・消耗品のお求めは、お買い求め先へご相談ください。

## お客様相談センター

電話 **0120-514-019**

通話料無料

受付時間：9:00~12:00、13:00~17:00、月曜日~金曜日(祝日、弊社休業日を除く)  
都合によりお休みをいただいたり、受付時間を変更させて頂くことがあります  
のでご了承ください。

電話番号は、2014年08月02日現在です。  
電話番号は、予告なく変更される場合があります。  
電話のかけまちがいにご注意ください。番号をよくお確かめの上、おかけくださるようお願いいたします。