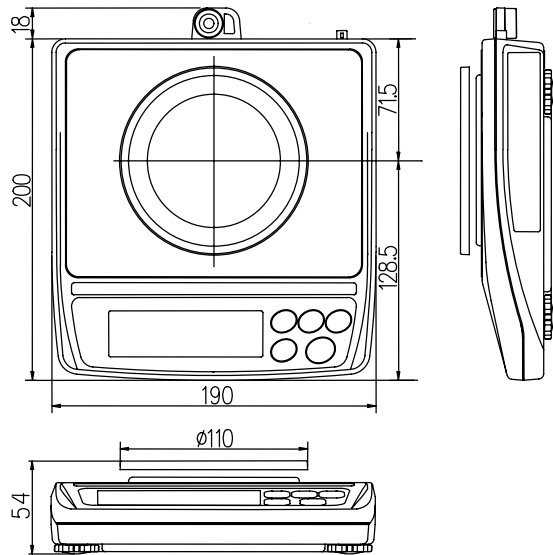
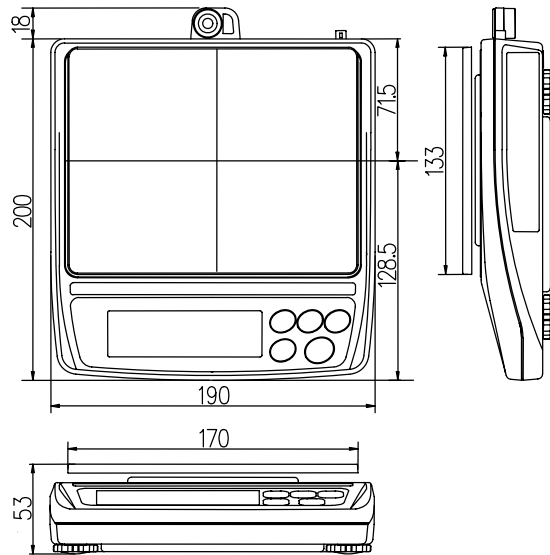


13-2. 外形寸法図



EW-600*i*-K / EK-610*i*-K



EW-1500*i*-K / EW-12K*i*-K / EK-6100*i*-K