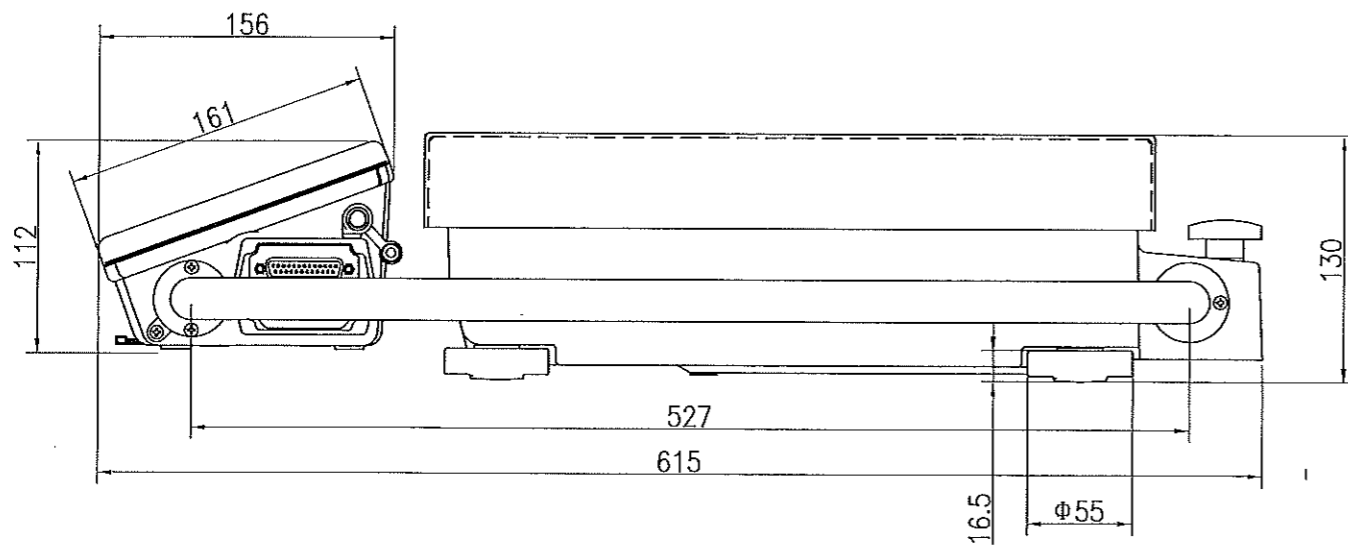
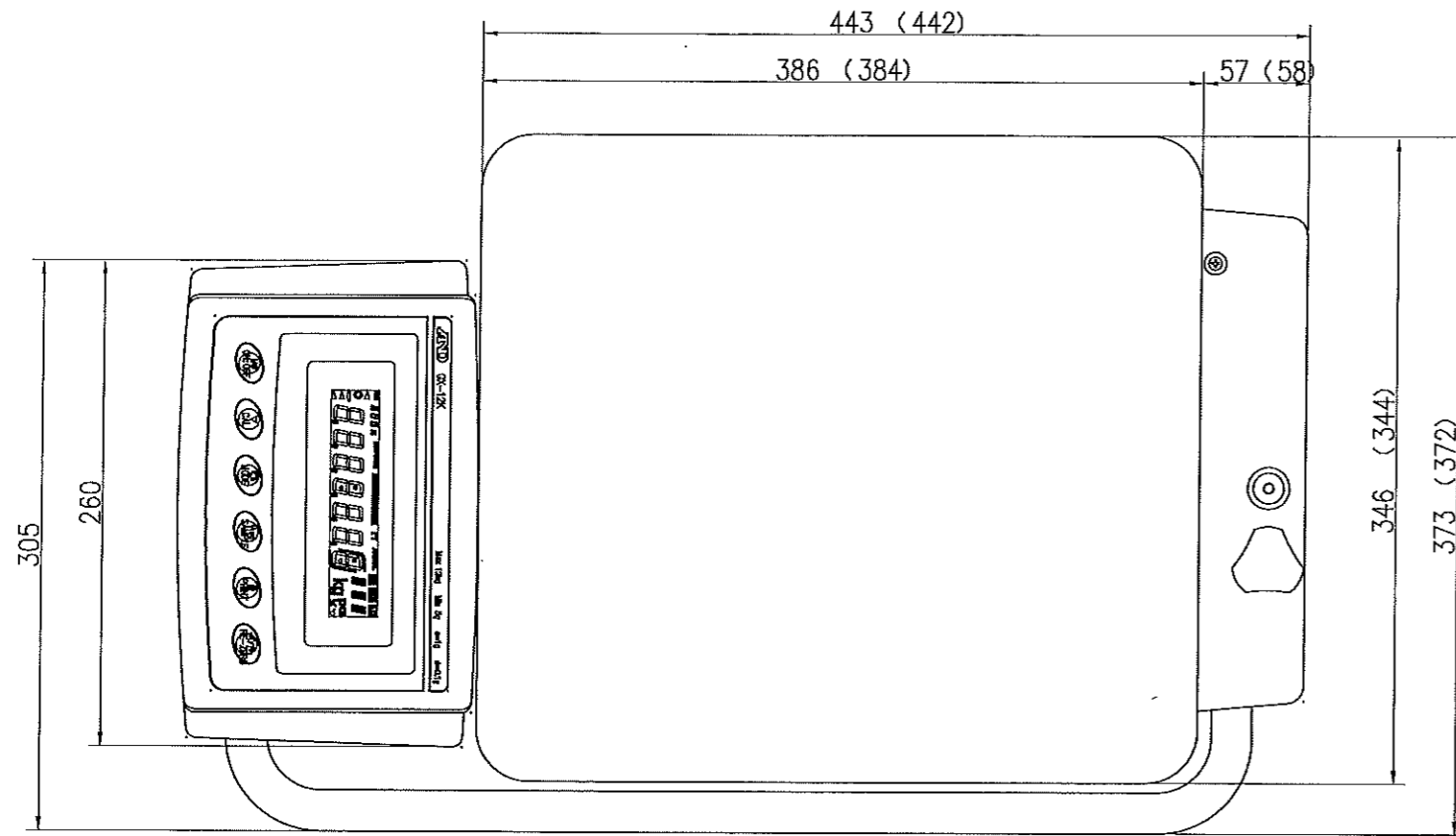
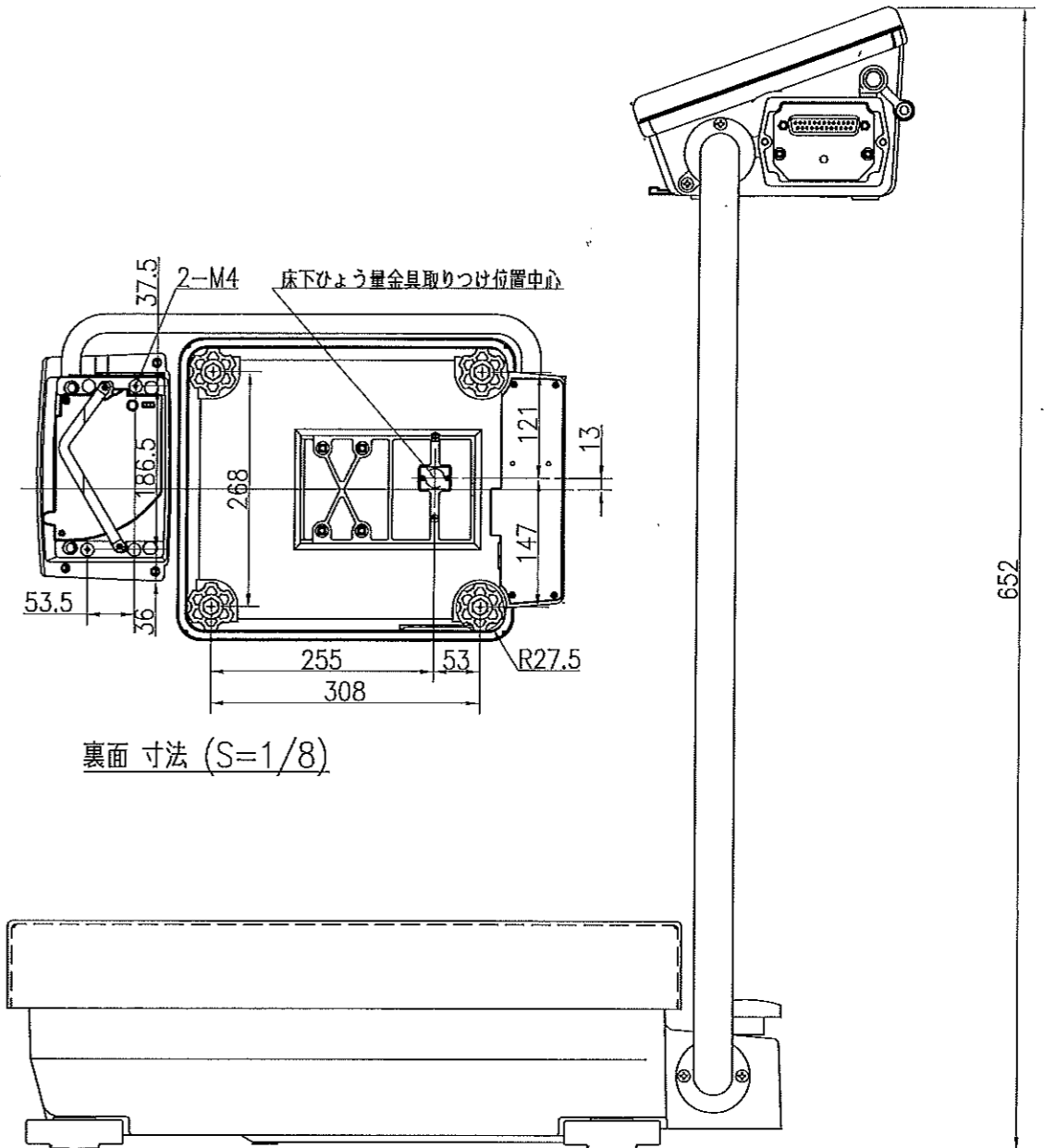


# GP 外觀図



注記

1. 括弧寸法はGP-12K, 20K, 22K, 30K, 40K, 60K,  $\Delta$ 32K,  $\Delta$ 61Kの寸法を表す



裏面寸法 (S=1/8)