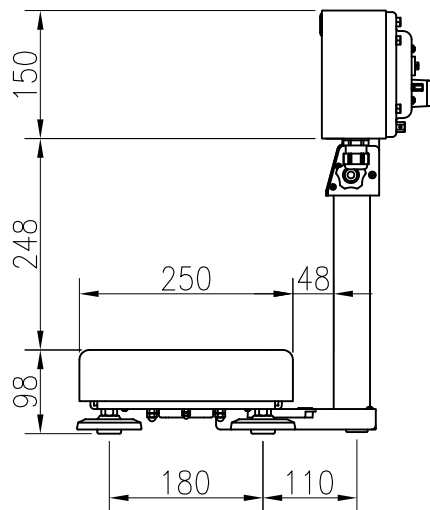
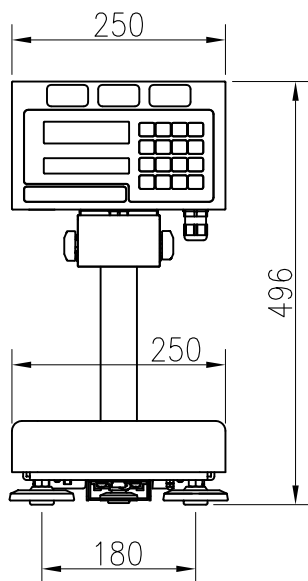
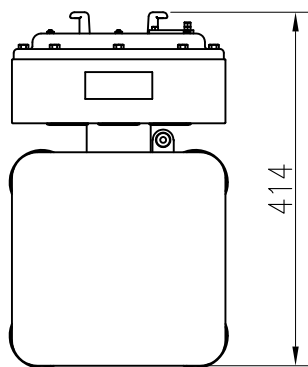


外形寸法図 (単位 : mm)

FS-6Ki
FS-15Ki



FS-30Ki

