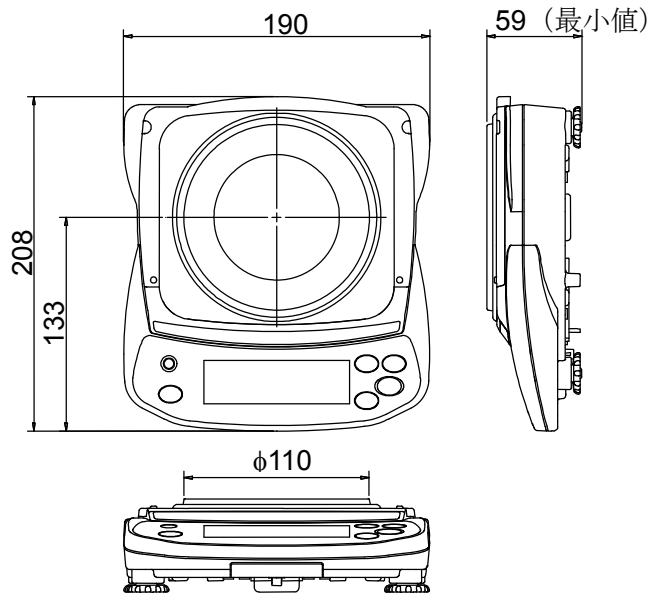
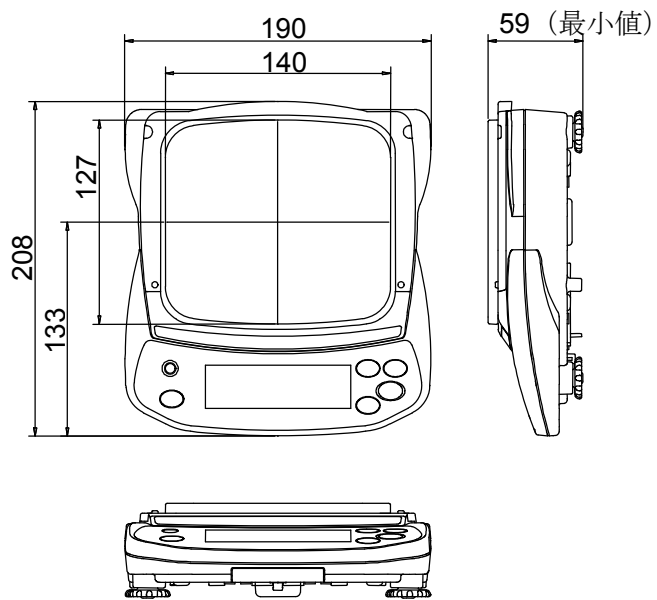


### 12-3. 外形寸法図



EJ-120B / EJ-200B / EJ-300B  
EJ-410B / EJ-610B



EJ-1500B / EJ-2000B / EJ-3000B  
EJ-4100B / EJ-6100B

单位: mm